

Türkupplungs-Drehantrieb
Door coupling rotary mechanism
Commande rotative pour montage sur porte
Acoplamiento de puerta
Comando rotativo per montaggio su porta
Acionamento rotativo de acoplamento de porta



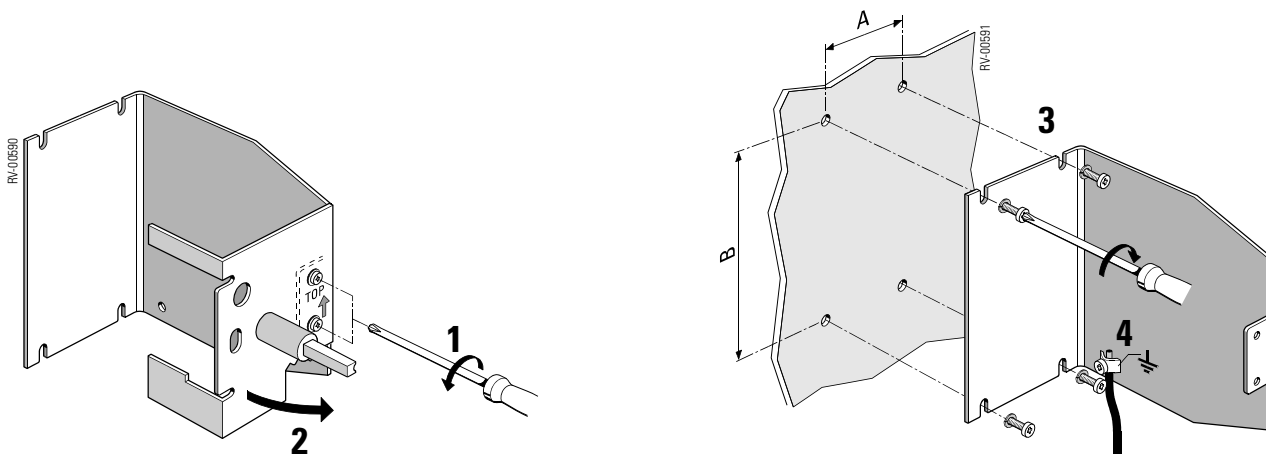
EN 60947/IEC 60947

Montageanleitung/Assembly Instructions

Bestell-Nr./Order No.: 3ZX1012-0RV10-6AA1

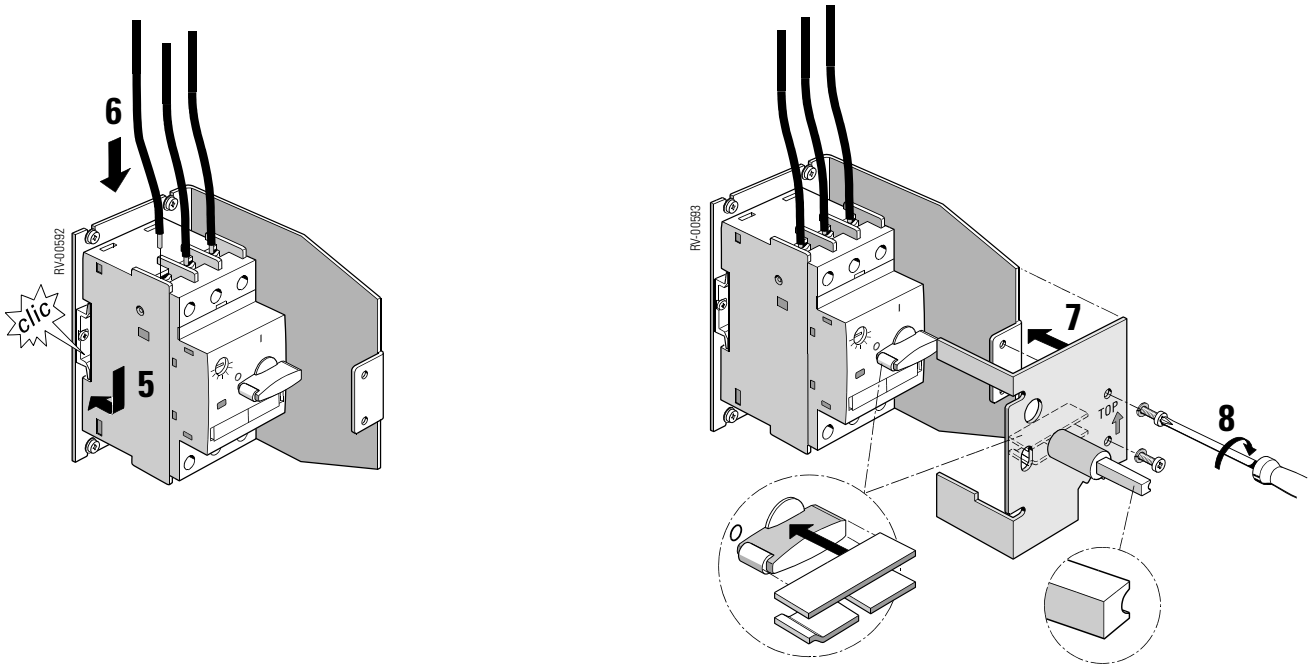
	⚠️ WARNUNG Gefährliche elektrische Spannung! Kann zu elektrischem Schlag und Verbrennungen führen. Vor Beginn der Arbeiten Anlage und Gerät spannungsfrei schalten.	⚠️ WARNING HAZARDOUS VOLTAGE. Can cause electrical shock and burns. Disconnect power before proceeding with any work on this equipment.	⚠️ ATTENTION Tension dangereuse ! Risque d'électrocution et de brûlure. Isoler cet appareil du réseau avant d'y intervenir pour travaux.
	⚠️ PRECAUCIÓN ¡Tensión peligrosa! Puede causar choque eléctrico y quemaduras. Desconectar la alimentación antes de efectuar trabajo alguno en este equipo.	⚠️ ATTENZIONE Tensione elettrica pericolosa! Rischio di shock elettrico e ustioni. Prima di eseguire qualsiasi tipo di lavoro, assicurarsi che l'apparecchio e l'impianto siano scollegati.	⚠️ AVISO Tensão elétrica perigosa! Pode causar um choque elétrico e queimaduras. Antes de iniciar os trabalhos, desligue a tensão da unidade e do aparelho.

Eine sichere Gerätefunktion ist nur mit zertifizierten Komponenten gewährleistet.
 Reliable functioning of the equipment is only ensured with certified components.
 Le fonctionnement sûr de l'appareil n'est garanti qu'avec des composants certifiés.
 El funcionamiento seguro del aparato sólo está garantizado con componentes certificados.
 Il funzionamento sicuro dell'apparecchiatura viene garantito soltanto con componenti certificati.
 O funcionamento seguro do aparelho apenas pode ser garantido se forem utilizados os componentes certificados.

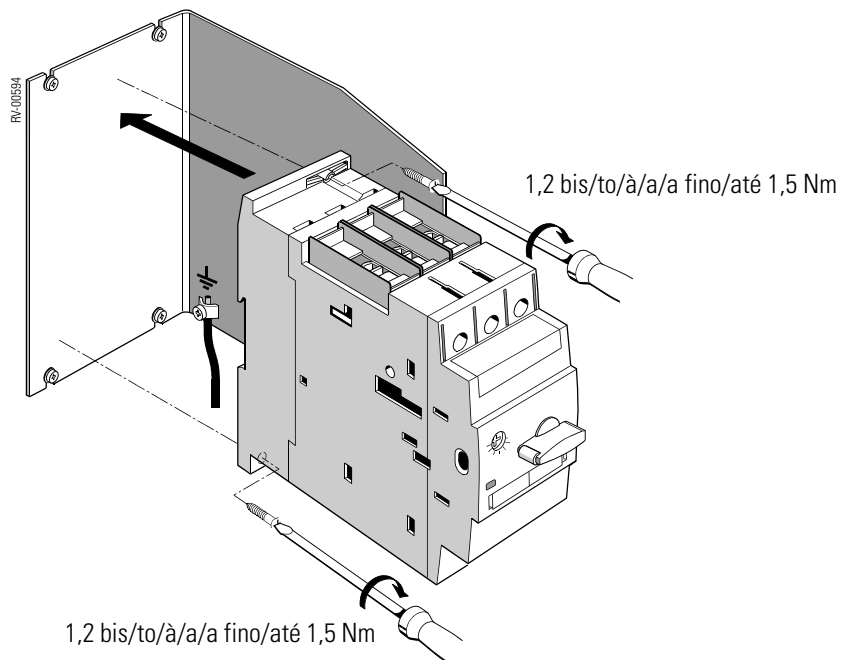


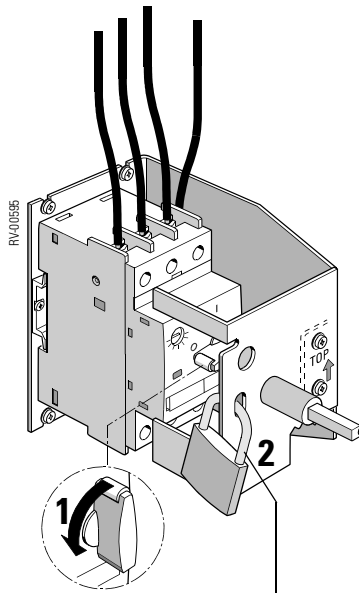
mm	A	B
3RV1926	50	111
3RV1936	60	160
3RV1946	60	185

3RV1926

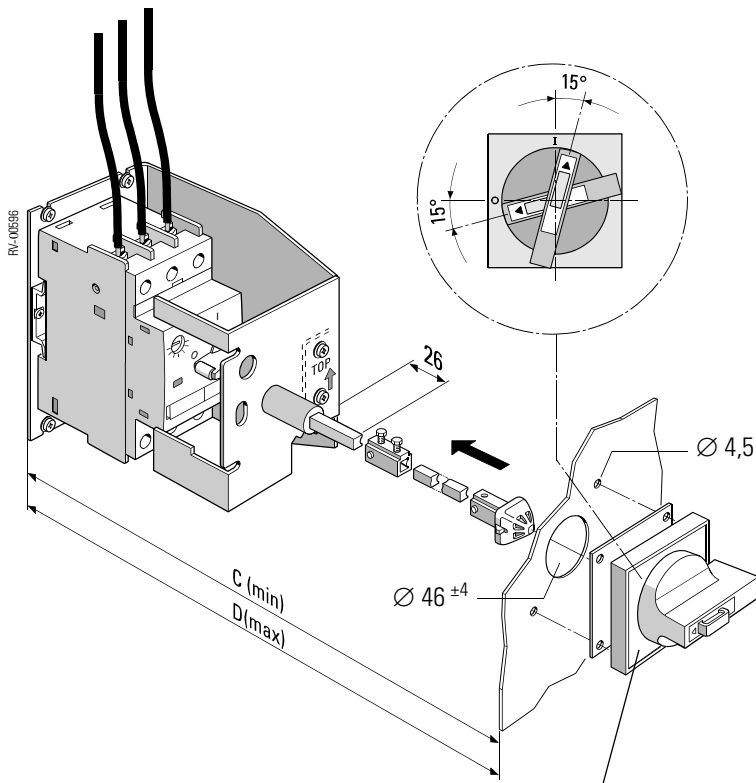
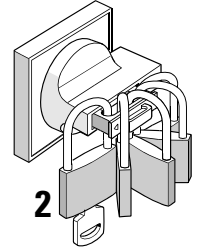
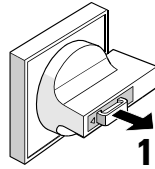


3RV1936: M4
3RV1946: M5





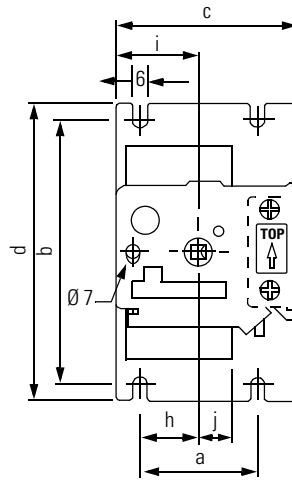
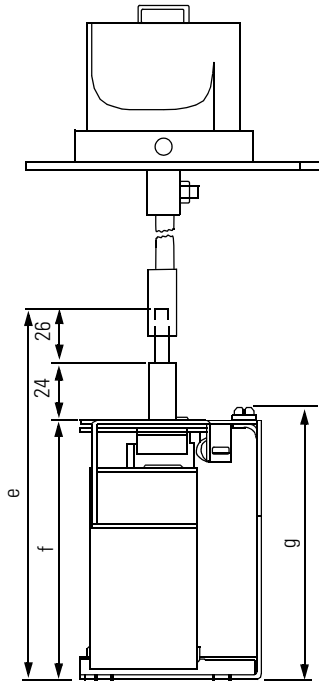
Ø 3,5 bis/to/à/a/a fino/até 4,5 mm



mm	C	D
3RV1926	163	463
3RV1936	215	515
3RV1946	240	540

8UC6

siehe Betriebsanleitung Bestell-Nr.: 8ZX1012-0UC60-1AA1
 see Instructions Order No.: 8ZX1012-0UC60-1AA1
 voir Instructions N° de réf.: 8ZX1012-0UC60-1AA1
 ver Instrucciones Ref.: 8ZX1012-0UC60-1AA1
 vedi Istruzioni di servizio N. ordinaz.: 8ZX1012-0UC60-1AA1
 ver manual de serviço, n.º de encomenda: 8ZX1012-0UC60-1AA1



Size	a	b	c	d	e	f	g	h	i	j
S0	50	115	77	125	159	109,5	115	25	35	15
S2	60	160	88	170	211	161,5	167	30	40	20
S3	60	185	102	195	236	186,5	192	30	40	35

Technical Assistance:

Telephone: +49 (0) 9131-7-43833 (8⁰⁰ - 17⁰⁰ CET)
 E-mail: nst.technical-assistance@siemens.com
 Internet: www.siemens.de/lowvoltage/technical-assistance

Fax: +49 (0) 9131-7-42899

Technical Support:

Telephone: +49 (0) 180 50 50 222