

## SIRIUS

Sicherungsloser Verbraucherabzweig

Non-Fused Feeder

Départ utilisateur sans fusibles

Derivación sin fusibles

Derivazione utilizzatore senza fusibili

Derivação de consumidor sem dispositivo de segurança

**3RA19**  
**3RA1220/1230**



EN 60947, IEC 60947

Betriebsanleitung  
Instructivo

Operating Instructions  
Istruzioni di servizio

Instructions de service  
Instruções de Serviço

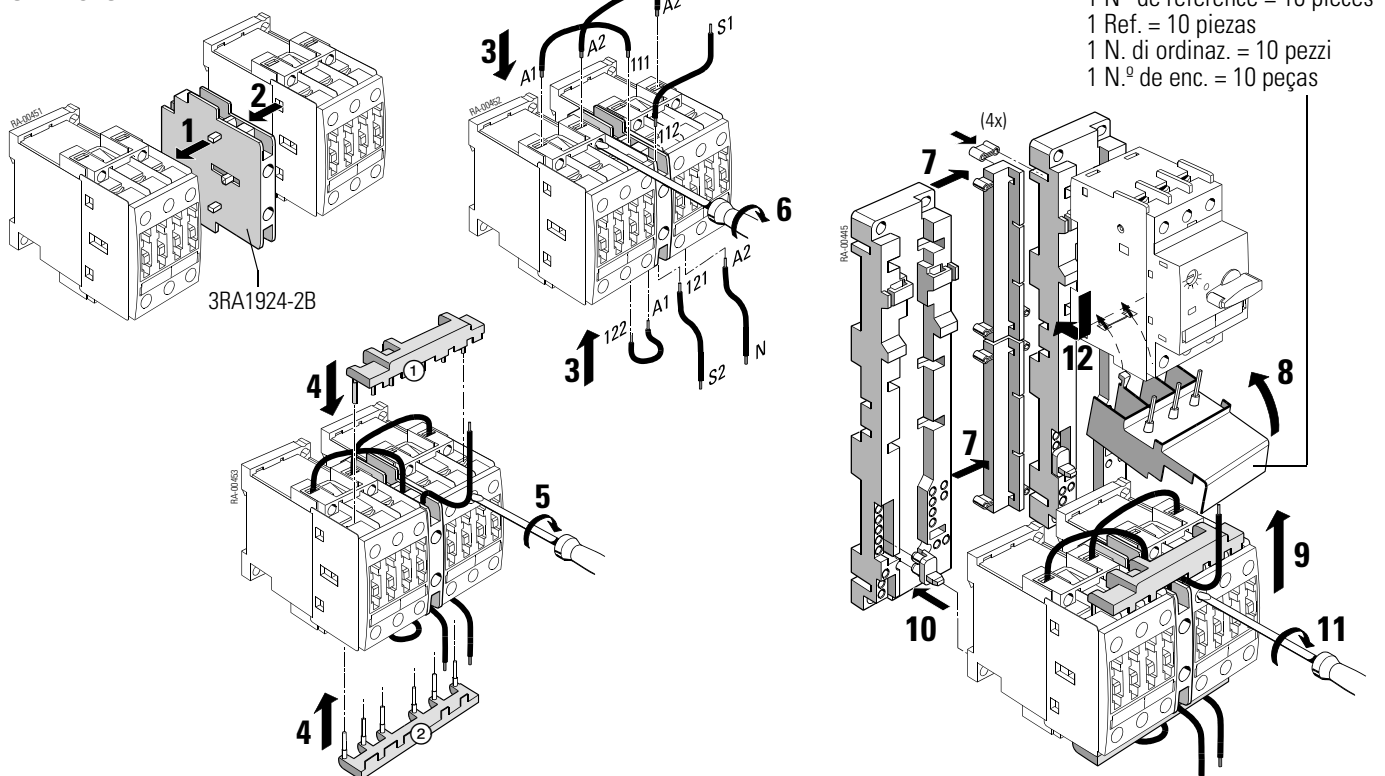
Bestell-Nr./Order No.: 3ZX1012-0RA12-1BA1

Vor der Installation, dem Betrieb oder der Wartung des Geräts muss diese Anleitung gelesen und verstanden werden.  
Read and understand these instructions before installing, operating, or maintaining the equipment.  
Ne pas installer, utiliser ou entretenir cet équipement avant d'avoir lu et assimilé ces instructions.  
Leer y comprender este instructivo antes de la instalación, operación o mantenimiento del equipo.  
Leggere con attenzione queste istruzioni prima di installare, utilizzare o eseguire manutenzione su questa apparecchiatura.  
Ler e compreender estas instruções antes da instalação, operação ou manutenção do equipamento.

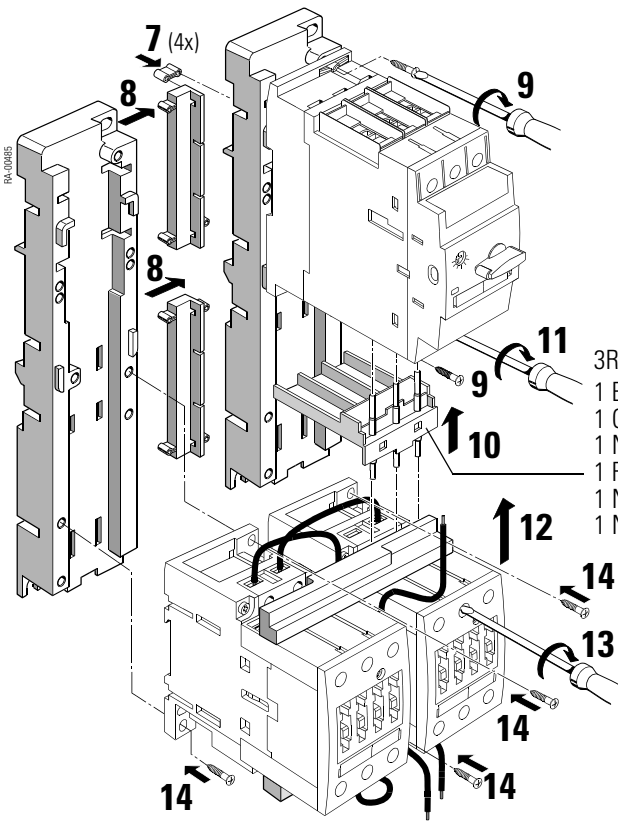
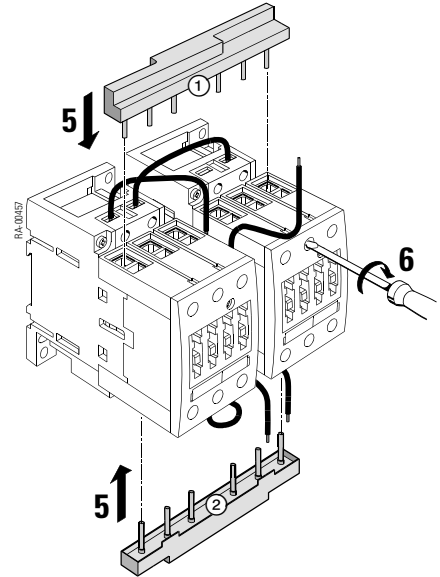
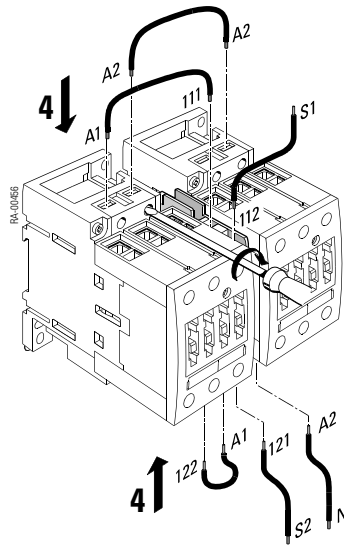
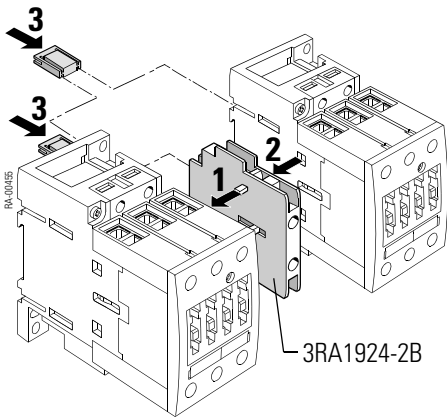
	<p><b>⚠ GEFAHR</b></p> <p>Gefährliche Spannung. Lebensgefahr oder Gefahr schwerer Verletzung. Vor Beginn der Arbeiten Anlage und Gerät spannungsfrei schalten.</p>	<p><b>⚠ DANGER</b></p> <p>Hazardous voltage. Will cause death or serious injury.</p> <p>Disconnect power before working on equipment.</p>	<p><b>⚠ DANGER</b></p> <p>Tension dangereuse. Danger de mort ou risque de blessures graves. Mettre hors tension avant d'intervenir sur l'appareil.</p>
	<p><b>⚠ PELIGRO</b></p> <p>Tensión peligrosa. Puede causar la muerte o lesiones graves. Desconectar la alimentación eléctrica antes de trabajar en el equipo.</p>	<p><b>⚠ PERICOLO</b></p> <p>Tensione pericolosa. Può provocare morte o lesioni gravi. Scollegare l'alimentazione prima di eseguire eventuali interventi all'equipaggiamento.</p>	<p><b>⚠ PERIGO</b></p> <p>Tensão perigosa. Perigo de morte ou ferimentos graves.</p> <p>Desligue a corrente antes de trabalhar no equipamento.</p>

Eine sichere Gerätefunktion ist nur mit zertifizierten Komponenten gewährleistet.  
Reliable functioning of the equipment is only ensured with certified components.  
Le fonctionnement sûr de l'appareil n'est garanti qu'avec des composants certifiés.  
El funcionamiento seguro del aparato sólo está garantizado con componentes certificados.  
Il funzionamento sicuro dell'apparecchiatura viene garantito soltanto con componenti certificati.  
O funcionamento seguro do aparelho apenas pode ser garantido se forem utilizados os componentes certificados.

### 3RA1923-1B

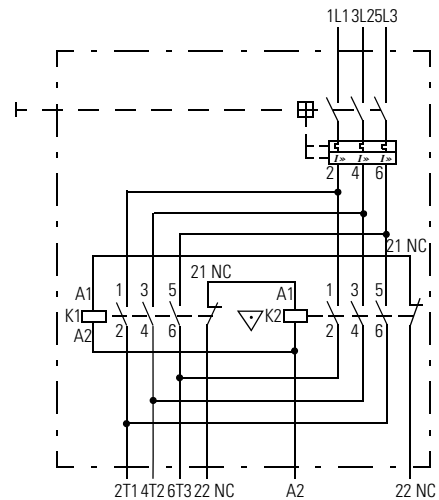


### 3RA1933-1B/3RA1943-1B



3RA1931-1./3RA1941-1.  
 1 Best. Nr. = 10 Stück  
 1 Order No. = 10 pieces  
 1 N° de référence = 10 pièces  
 1 Ref. = 10 piezas  
 1 N. di ordinaz. = 10 pezzi  
 1 N.º de enc. = 10 peças

### 3RA1923-1B/3RA1933-1B/3RA1943-1B



**Technical Assistance:** Telephone: +49 (0) 9131-7-43833 (8<sup>00</sup> - 17<sup>00</sup> CET)  
 E-mail: [technical-assistance@siemens.com](mailto:technical-assistance@siemens.com)  
 Internet: [www.siemens.de/lowvoltage/technical-assistance](http://www.siemens.de/lowvoltage/technical-assistance)

Fax: +49 (0) 9131-7-42899

**Technical Support:** Telephone: +49 (0) 180 50 50 222