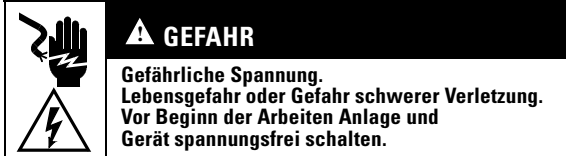


### Betriebsanleitung

Bestell-Nr.: 3ZX1012-0TK28-2CA1

Deutsch

Vor der Installation, dem Betrieb oder der Wartung des Geräts muss diese Anleitung gelesen und verstanden werden.



Unter Berücksichtigung der Umgebungsbedingungen müssen die Geräte in Schaltschränke der Schutzart IP32, IP43 oder IP54 eingebaut werden.

### Wichtiger Hinweis

Die hier beschriebenen Produkte wurden entwickelt, um als Teil einer Gesamtanlage oder Maschine sicherheitsgerichtete Funktionen zu übernehmen. Ein komplettes sicherheitsgerichtetes System enthält in der Regel Sensoren, Auswerteeinheiten, Meldegeräte und Konzepte für sichere Abschaltungen. Es liegt im Verantwortungsbereich des Herstellers einer Anlage oder Maschine die korrekte Gesamtfunktion sicherzustellen. Die Siemens AG, ihre Niederlassungen und Beteiligungsgesellschaften (im Folgenden "Siemens") sind nicht in der Lage, alle Eigenschaften einer Gesamtanlage oder Maschine, die nicht durch Siemens konzipiert wurde, zu garantieren.

Siemens übernimmt auch keine Haftung für Empfehlungen, die durch die nachfolgende Beschreibung gegeben bzw. impliziert werden. Aufgrund der nachfolgenden Beschreibung können keine neuen, über die allgemeinen Siemens-Lieferbedingungen hinausgehenden, Garantie-, Gewährleistungs- oder Haftungsansprüche abgeleitet werden.

### Anwendungsbereiche

Die Sicherheitskombination 3TK2822 können Sie in Sicherheitsstromkreisen nach VDE 0113 Teil 1 (11.98) bzw. EN 60 204-1 (11.98) verwenden, z. B. bei beweglichen Verdeckungen und Schutztüren; die Sicherheitskombination 3TK2823 in NOT-AUS-Einrichtungen nach EN 418. Je nach äußerer Beschaltung ist Kategorie 4 nach DIN EN 954-1 zu erreichen.

### Funktionsbeschreibung und Anschlusshinweise

Die Sicherheitskombinationen 3TK2822/23 besitzen zwei Freigabekreise (sichere Kreise) als Schließerkreise. Die Anzahl der Freigabekreise können durch Hinzuschalten eines oder mehrerer Erweiterungsbausteine 3TK2830 ergänzt werden. Drei LEDs zeigen den Betriebszustand und die Funktion an.

Beim Entriegeln der NOT-AUS-Taster bzw. der Grenztaster und beim Betätigen des EIN-Tasters werden die interne Schaltung der Sicherheitskombination und die externen Schütze auf korrekte Funktion überprüft.

Beim 3TK2823 wird der EIN-Kreis Y33, Y34 auf Kurzschluss überprüft. Das heißt, es wird als Fehler erkannt, wenn Y33, Y34 geschlossen ist, bevor der NOT-AUS-Taster geschlossen wird.

Schließen Sie den NOT-AUS-Taster bzw. den Grenztaster an die Klemmen Y11, Y12, Y21, Y22 an. Schließen Sie den EIN-Taster in Reihe mit den Öffnerkontakten der externen Schütze (Rückführkreis) an die Klemmen Y33, Y34 an.

Klemmenbelegung	Betriebsspannung	A1 A2	L/+ N/-
Sensoren	Y11, Y12 Y21, Y22 Y33, Y34	Kanal 1 NOT-AUS bzw. Grenztaster Kanal 2 NOT-AUS bzw. Grenztaster EIN-Taster, Rückführkreis	
Ausgänge	13, 14 23, 24	Freigabekreis 1 (Schließer) Freigabekreis 2 (Schließer)	

**Leitungslängen** bei 2 x 1,5 mm<sup>2</sup> max. 1000 m (Gesamtleitungslänge für Sensorik und Stromversorgung)

### Bilder

- Bild I: Maßbild (Maße in mm)  
 Bild II: Montage/Cage Clamp  
 Bild III: Innenbeschaltung: ① PTC-Sicherung  
 ② Netzteil  
 ③ Steuerlogik  
 ④ Channel 1  
 ⑤ Channel 2  
 Bild IV: 3TK2822 mit **Autostart** für Schutztürüberwachung, Kategorie 4 nach EN 954-1  
 Bild V: 3TK2823 mit **überwachtem Start** für NOT-AUS, Kategorie 4 nach EN 954-1

### Betriebszustände

LEDs			Betrieb			
POWER	Channel 1	Channel 2	Netz	NOT-AUS	EIN	Freigabekreise
☀	☀	☀	ein	nicht betätigt	betätigt	geschlossen
☀	●	●		betätigt	nicht betätigt	offen
☀	●	●		nicht betätigt	nicht betätigt	offen
			Fehler			
☀	☀	●	<ul style="list-style-type: none"> <li>Relais verschweißt</li> <li>Motorschütz verschweißt</li> <li>Defekt in Elektronik</li> <li>Kurzschluss im EIN-Kreis (nur bei 3TK2823)</li> </ul>			offen
☀	●	☀				
☀	●	●	Quer- bzw. Erdschluss in NOT-AUS-Kreis (Mindestfehlerstrom $I_{kmin} = 0,5 A$ ; PTC-Sicherung spricht an)			

### Technische Daten

Zulässige Umgebungstemperatur $T_u$	-25 ... +60 °C / -40 ... +80 °C
Betrieb/Lagerung	
Schutzart nach EN 60 529	IP40, IP20 an den Klemmen
Bemessungsisolationsspannung $U_i$	300 V
Bemessungsstoßspannungsfestigkeit $U_{imp}$	4 kV
Bemessungssteuerspeisespannung $U_S$	24 V AC/DC
Bemessungsleistung	1,5 W
Arbeitsbereich DC	0,85 ... 1,2 x $U_S$
Arbeitsbereich AC	0,85 ... 1,1 x $U_S$
Schockfestigkeit Halbsinus nach IEC 60068	8 g/10 ms
Gewicht	0,240 kg
Wiederbereitstellungszeit bei NOT-AUS	3TK2822 min. 200 ms 3TK2823 min. 400 ms
Rückfallzeit bei NOT-AUS	max. 20 ms
Ansprechzeit	3TK2822 max. 80 ms 3TK2823 max. 30 ms

Gebrauchskategorie nach DIN VDE 0660 Teil 200, IEC 60947-5-1	Bemessungsbetriebsspannung $U_e$ (V)	Bemessungsbetriebsstrom $I_e$ bei Belastung aller Freigabekreise (A)		
		50 °C	60 °C	70 °C
AC-15	230	5	4,5	4
DC-13	24	5	4,5	4
	115	0,2	0,2	0,2
	230	0,1	0,1	0,1
Dauerstrom $I_{th}$		5	4,5	4

**Kurzschlusschutz für Freigabekreis**  
 Sicherungseinsätze DIAZED  
 Betriebsklasse gL(gG) 6 A  
 flink 10 A  
 Die Sicherheitskombination ist durch eine interne selbstheilende PTC-Sicherung (Multifuse) geschützt.

**Halten Sie die vorgeschriebene Absicherung unbedingt ein, nur so ist ein sicheres Abschalten im Fehlerfall gewährleistet.**

Weitere Daten und Bestellnummern für Zubehör siehe Katalog.

Eine sichere Gerätefunktion ist nur mit zertifizierten Komponenten gewährleistet!

# Safety Combination

# 3TK2822, 3TK2823

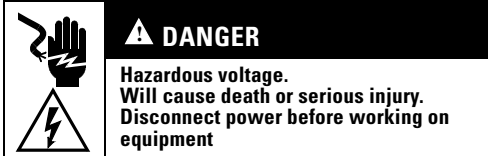
DIN EN 60 947-5-1 (08.00)

## Operating Instructions

Order No.: 3ZX1012-0TK28-2CA1

English

Read and understand these instructions before installing, operating, or maintaining the equipment.



The switchgear must be installed in switchgear cubicles complying with the degree of protection IP32, IP43 or IP54, depending on the prevailing environmental conditions.

### IMPORTANT NOTICE

The products described herein are designed to be components of a customized machinery safety-oriented control system. A complete safety-oriented system may include safety sensors, evaluators, actuators and signaling components. It is the responsibility of each company to conduct its own evaluation of the effectiveness of the safety system by trained individuals. Siemens AG, its subsidiaries and affiliates (collectively "Siemens") are not in a position to evaluate all of the characteristics of a given system or product or machine not designed by SIEMENS.

Siemens accepts no liability for any recommendation that may be implied or stated herein. The warranty contained in the contract of sale by Siemens is the sole warranty of Siemens. Any statements contained herein do not create new warranties or modify existing ones.

### Application

You can use the safety combination 3TK2822 in safety circuits as per VDE 0113 Part 1 (11.98) or EN 60 204-1 (11.98), e.g. with movable covers and guard doors; the safety combination 3TK2823 in EMERGENCY STOP devices as per EN 418. Depending on external connections, category 4 as per DIN EN 954-1 is achievable.

### Functions and connections

The safety combinations 3TK2822/23 have two release circuits (safety circuits) configured as NO circuits. The number of release circuits can be increased by adding one or more 3TK2830 extension modules. Three LEDs indicate operating state and function.

When the EMERGENCY STOP button or the limit switch is unlocked and when the ON button is pressed, the internal circuit of the safety combination and the external contactors are checked for proper functioning.

On the 3TK2823, the ON circuit Y33, Y34 is checked for short-circuit. This means that a fault is detected when Y33, Y34 is closed before the EMERGENCY STOP button is closed.

Connect the EMERGENCY STOP button or the limit switch to terminals Y11, Y12, Y21, Y22. Connect the ON button in series with the NC contacts of the external contactors (feedback circuit) to terminals Y33, Y34.

Terminal assignments	Operating voltage	A1 A2	L/+ N/-
Sensors	Y11, Y12 Y21, Y22	Channel 1 EMERGENCY STOP or limit switch Channel 2 EMERGENCY STOP or limit switch	ON button, feedback circuit
Outputs	13, 14 23, 24	Release circuit 1 (NO) Release circuit 2 (NO)	

**Cable lengths** for 2 x 1.5 mm<sup>2</sup> max. 1000 m (total cable length for sensors and power supply lines)

**Figures**  
 Fig. I: Dimension drawings (dimensions in mm)  
 Fig. II: Installation/Cage Clamp  
 Fig. III: Internal circuit: ① PTC fuse  
 ② Power pack  
 ③ Control logic  
 ④ Channel 1  
 ⑤ Channel 2

Fig. IV: 3TK2822 with **Autostart** for guard door monitoring, category 4 per EN 954-1

Fig. V: 3TK2823 with **monitored start** for EMERGENCY STOP, category 4 per EN 954-1

### Operating states

LED			Operation			
POWER	Channel 1	Channel 2	PS	EMERGENCY STOP	ON	Release circuits
☀	☀	☀	ON	not activated	activated	closed
☀	●	●		activated	not activated	open
☀	●	●		not activated	not activated	open
☀	☀	●				open
☀	●	☀				
☀	●	●				
●	●	●				Cross or ground faults in EMERGENCY STOP circuit (min. fault current $I_{kmin} = 0.5 A$ ; PTC fuse trips)

### Technical data

Permissible ambient temperature $T_u$ Operation/storage	-25 to +60 °C/-40 to +80 °C
Degree of protection to EN 60 529	IP40, IP20 at terminals
Rated insulation voltage $U_i$	300 V
Rated impulse withstand voltage $U_{imp}$	4 kV
Rated control supply voltage $U_s$	24 V AC/DC
Rated power	1.5 W
DC operating range	0.85 to 1.2 x $U_s$
AC operating range	0.85 to 1.1 x $U_s$
Shock resistance (half-sine) as per IEC 60068	8 g/10 ms
Weight	0.240 kg
Recovery time after EMERGENCY STOP	3TK2822 minimum 200 ms 3TK2823 minimum 400 ms
Release time after EMERGENCY STOP	max. 20 ms
Response time	3TK2822 max. 80 ms 3TK2823 max. 30 ms

Utilization category as per DIN VDE 0660 Part 200, IEC 60947-5-1	Rated operational voltage $U_e$ (V)	Rated operational current $I_e$ with all release circuits loaded (A)		
		50 °C	60 °C	70 °C
AC-15	230	5	4.5	4
DC-13	24	5	4.5	4
	115	0.2	0.2	0.2
	230	0.1	0.1	0.1
Continuous current $I_{th}$		5	4.5	4

Short-circuit protection for release circuit	Fuse links	DIAZED	
	Duty class	gL(gG)	6 A quick response 10 A
The safety combination is protected by an internal self-healing PTC fuse (multifuse).			



**Be sure to fit the specified fuses. Otherwise safe interruption in the event of a fault cannot be guaranteed.**

For further data and accessories see Catalog.

Reliable functioning of the equipment is only ensured with certified components.

# Module de sécurité

# 3TK2822, 3TK2823

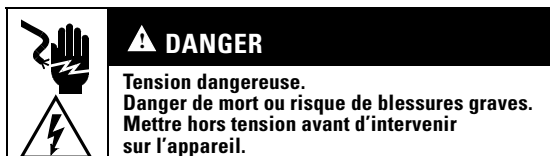
DIN EN 60 947-5-1 (08.00)

## Instructions de service

N° de référence : 3ZX1012-0TK28-2CA1

**Français**

Ne pas installer, utiliser ou entretenir cet équipement avant d'avoir lu et assimilé ce instructions.



**En considération des conditions d'environnement, les appareils doivent être montés en armoire offrant la protection IP32, IP43 ou IP54.**

### Remarque importante

Les produits décrits dans cette notice ont été développés pour assurer des fonctions de sécurité en tant qu'éléments d'une installation complète ou d'une machine. Un système de sécurité complet comporte en règle générale des capteurs, des unités de traitement, des appareils de signalisation et des concepts de mise en sécurité. Il incombe au concepteur/constructeur de l'installation ou de la machine d'assurer le fonctionnement correct de l'ensemble. Siemens AG, ses succursales et ses participations (désignées ci-après par "Siemens") ne sont pas en mesure de garantir toutes les propriétés d'une installation complète ou d'une machine qui n'a pas été conçue par Siemens. Siemens dégage toute responsabilité pour les recommandations données dans la description ci-dessous ou qui peuvent en être déduites. La description ci-dessous ne peut pas être invoquée pour faire valoir des revendications au titre de la garantie ou de la responsabilité, qui dépasseraient les clauses des conditions générales de livraison de Siemens.

### Domaines d'utilisation

Le module de sécurité 3TK2822 peut être utilisé dans les circuits de sécurité selon EN 60 204-1 (11.98) ou VDE 0113 P. 1 (11.98), par exemple pour barrages mobiles et portes de sécurité. Le module de sécurité 3TK2823 peut être utilisé dans les dispositifs d'ARRET D'URGENCE selon EN 418. Suivant le montage externe, on peut obtenir la catégorie 4 selon DIN EN 954-1.

### Principe de fonctionnement et remarques concernant le raccordement

Les modules de sécurité 3TK2822/23 comportent deux circuits de validation (circuits de sécurité) du type normalement ouvert. Le nombre de circuits de validation peut être augmenté par ajout d'un ou de plusieurs modules d'extension 3TK2830. L'état de fonctionnement est signalé par trois LED.

Au déverrouillage du bouton d'ARRET D'URGENCE, au relâchement des interrupteurs de position et à l'actionnement du bouton MARCHE, le montage interne du module de sécurité et les contacteurs externes subissent un test fonctionnel.

Sur le 3TK2823, le circuit MARCHE Y33, Y34 fait l'objet d'un contrôle de court-circuit. C'est-à-dire qu'il y a défaut si Y33, Y34 est fermé avec la fermeture du contact du bouton d'ARRET D'URGENCE.

Raccordez le bouton d'ARRET D'URGENCE et les interrupteurs de position aux bornes Y11, Y12, Y21, Y22. Branchez le bouton MARCHE en série avec les contacts auxiliaires normalement fermés des contacteurs externes (boucle de retour), aux bornes Y33, Y34.

Affectation des bornes	Tension d'emploi	A1	L/+
		A2	N/-
Capteurs	Y11, Y12	Y21, Y22	canal 1 AU ou interrupt.pos.
	Y21, Y22	Y33, Y34	canal 2 AU ou interrupt.pos.
			bouton MARCHE, boucle de retour
Sorties	13, 14	23, 24	circuit de validation 1 (NO)
			circuit de validation 2 (NO)

**Longueur de câbles** pour 2 x 1,5 mm<sup>2</sup> max. 1000 m (longueur de câble totale pour capteurs et alimentation)

### Figures

Fig. I : Encombrements (cotes en mm)

Fig. II : Montage/borne à cage

Fig. III : Montage interne : ① fusible de CTP

② bloc secteur

③ logique de commande

④ canal 1

⑤ canal 2

Fig. IV : 3TK2822 avec **démarrage automatique** pour surv. de porte de sécurité, catégorie 4 selon EN 954-1

Fig. V : 3TK2823 avec **démarrage surveillé** pour ARRET D'URGENCE, catégorie 4 selon EN 954-1

### Etats de fonctionnement

LED			Service			
POWER	Canal 1	Canal 2	Ré-seau	ARRET D'URGENCE	MARCHE	Circuits de valid.
☉	☉	☉	appli-qué	libéré	actionné	fermés
☉	●	●		actionné	libéré	ouverts
☉	●	●		libéré	libéré	ouverts
LED			Défauts			
☉	☉	●	<ul style="list-style-type: none"> <li>Relais collé</li> <li>Contacteur mot. collé</li> <li>Défaut dans électronique</li> <li>Court-circ. dans MARCHE (seul. pour 3TK2823)</li> </ul>			ouverts
☉	●	☉	Les courts-circuits et défauts à la terre dans le cicuit AU (courant de défaut mini $I_{kmin} = 0,5 A$ ; fusible CTP actionné)			
☉	●	●				

### Caractéristiques techniques

Température ambiante admissible $T_u$ en fonctionnement/au stockage	-25 à +60 °C/-40 à +80 °C
Degré de protection selon EN 60 529	IP40, IP20 aux bornes
Tension assignée d'isolement $U_i$	300 V
Tension assignée de tenue aux chocs $U_{imp}$	4 kV
Tension assignée d'alimentation de commande $U_s$	24 V ca/cc
Puissance assignée	1,5 W
Plage de fonctionnement CC	0,85 à 1,2 x $U_s$
Plage de fonctionnement CA	0,85 à 1,1 x $U_s$
Tenue aux chocs 1/2 sinus selon CEI 60068	8 g/10 ms
Poids	0,240 kg
Temps de récupération sur ARRET D'URGENCE	3TK2822 min. 200 ms 3TK2823 min. 400 ms
Durée de retombée sur ARRET D'URGENCE	max. 20 ms
Temps de réponse	3TK2822 max. 80 ms 3TK2823 max. 30 ms

Catégorie d'emploi selon DIN VDE 0660 partie 200, CEI 60947-5-1	Tension assignée d'emploi $U_e$ (V)	Courant assigné d'emploi $I_e$ tous circuits de validation chargés (A)		
		50 °C	60 °C	70 °C
AC-15	230	5	4,5	4
DC-13	24	5	4,5	4
	115	0,2	0,2	0,2
	230	0,1	0,1	0,1
Courant de service continu $I_{th}$		5	4,5	4

**Protection contre les courts-circuits du circuit de validation** Cartouches fusibles DIAZED  
Classe de service gL(gG) rapide 6 A 10 A  
Le module de sécurité est protégé par un fusible interne CTP autocicatrisant (Multifuse).



**La coupure sûre en cas de défaut n'est garantie que lorsque la protection contre les courts-circuits est réalisée de la manière prescrite.**

**Pour de plus amples informations et pour les accessoires, voir Catalogue.**

Le fonctionnement sûr de l'appareil n'est garanti qu'avec des composants certifiés.

# Combinación de seguridad

# 3TK2822, 3TK2823

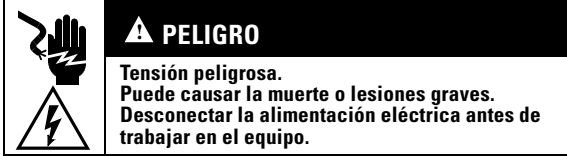
DIN EN 60 947-5-1 (08.00)

## Instructivo

Referencia: 3ZX1012-0TK28-2CA1

**Español**

Leer y comprender este instructivo antes de la instalación, operación o mantenimiento del equipo.



**De acuerdo a las condiciones ambientales los aparatos deben montarse dentro de armarios eléctricos que ofrezcan grado de protección IP32, IP43 ó IP54**

### Nota importante

Los productos aquí descritos han sido desarrollados para ejecutar funciones de seguridad formando parte de una instalación completa o máquina. Un sistema completo de seguridad incluye por regla general sensores, unidades de evaluación, aparatos de señalización y filosofías que aseguran desconexiones seguras. Por ello es responsabilidad del fabricante de una instalación o máquina asegurar el funcionamiento correcto del conjunto. La Siemens AG, sus filiales y sociedades participadas (en lo sucesivo "Siemens") no están en condiciones de garantizar las propiedades de una instalación completa o máquina que no haya sido concebida por Siemens. Siemens tampoco se hace responsable de recomendaciones que emanen implícita o explícitamente de la descripción siguiente. De la descripción siguiente no es posible reclamar ningún tipo de prestaciones de garantía o responsabilidad civil que excedan en las enunciadas en las Condiciones Generales de Suministro de Siemens.

### Aplicaciones

La combinación de seguridad 3TK2822 puede aplicarse en circuitos de seguridad según VDE 0113 parte 1 (11.98) o EN 60 204-1 (11.98), p. ej. en tapas móviles y puertas de protección; la combinación de seguridad 3TK2823 como dispositivo de PARO EMERGENCIA según EN 418. Dependiendo del conexionado externo deberá alcanzarse la categoría 4 según DIN EN 954-1.

### Descripción funcional e indicaciones de conexión

Las combinaciones de seguridad 3TK2822/23 constan de dos circuitos de habilitación (seguros) normalmente abiertos. El número de circuitos puede aumentar conectando uno o varios módulos de ampliación 3TK2830. Tres LEDs señalizan el estado de servicio y la función.

Al rearmar el pulsador PARO DE EMERGENCIA o interruptores límite y al pulsar el pulsador ON se verifica si el conexionado interno de la combinación de seguridad y los contactores externos funcionan correctamente. En el 3TK2823 se verifica si no hay cortocircuito en el circuito ON Y33, Y34. Esto significa que se señala como fallo cuando Y33, Y34 está cerrado antes del pulsador PARO DE EMERGENCIA.

Conectar el pulsador PARO DE EMERGENCIA o interruptor límite a los bornes Y11, Y12, Y21, Y22. Conectar el pulsador ON en serie con los contactos NC de los contactores externos (circuito de retorno) en los bornes Y33, Y34.

Ocupación de bornes	Tensión de servicio	A1	L/+
		A2	N/-
Sensores	Y11, Y12	Y21, Y22	Canal 1 P. EMERG. o interruptor límite
	Y33, Y34		Canal 2 P. EMERG. o interruptor límite
Salidas	13, 14	23, 24	C. habilitación 1 (NA) C. habilitación 2 (NA)
Long. de cable	para 2 x 1,5 mm <sup>2</sup>		máx. 1000 m (longitud total para sensores y alimentación)

**Figuras** Fig. I: Croquis acotados (dimensiones en mm)

Fig. II: Montaje/Cage Clamp

Fig. III: Conexionado interno :  
 ① Fusible  
 ② Alimentación  
 ③ Lógica de mando  
 ④ Canal 1  
 ⑤ Canal 2

Fig. IV: 3TK2822 con **Autostart** para vigilancia puerta de protección, categoría 4 según EN 954-1

Fig. V: 3TK2823 con **Start vigilado** para PARO DE EMERGENCIA, categoría 4 según EN 954-1

### Estados operativos

LEDs			Operación			
POWER	Canal 1	Canal 2	Red	PARO EMERGENCIA	ON	Circuitos de habil.
☉	☉	☉	ON	no accionado	accionado	cerrados
☉	●	●		accionado	no accionado	abiertos
☉	●	●		no accionado	no accionado	abiertos
			Fallo			
☉	☉	●	● Relé soldado			abiertos
☉	●	☉	● Contactor del motor soldado			
☉	●	●	● Defecto en la parte electrónica			
●	●	●	● Cortocircuito en el circuito ON (sólo en 3TK2823)			
			Contacto a tierra o transversal en el circuito PARO EMERGENCIA (corriente mínima $I_{kmin} = 0,5 A$ ; salta el fusible)			

### Datos técnicos

Temperatura ambiente admisible $T_u$		-25 a +60 °C / -40 a +80 °C
Operación/Almacenamiento		
Categoría de protección según EN 60 529		IP40, IP20 en los bornes
Tensión asignada de aislamiento $U_i$		300 V
Tensión de choque asignada $U_{imp}$		4 kV
Tensión asignada de alimentación de mando $U_p$		24 V AC/DC
Potencia asignada		1,5 W
Campo de trabajo DC		0,85 a 1,2 x $U_p$
Campo de trabajo AC		0,85 a 1,1 x $U_p$
Resist. a choques onda semisenoidal según IEC 60068		8 g/10 ms
Peso		0,240 kg
Tiempo de indisponibilidad tras PARO DE EMERGENCIA	3TK2822	min. 200 ms
	3TK2823	min. 400 ms
Tiempo de caída tras PARO DE EMERGENCIA		máx. 20 ms
Tiempo de respuesta	3TK2822	máx. 80 ms
	3TK2823	máx. 30 ms

Categoría de aplicación según DIN VDE 0660 parte 200, IEC 60947-5-1	Tensión asignada de servicio $U_e$ (V)	Intensidad asig. de servicio $I_e$ con tod. los circ. de habil. cargados (A)		
		50 °C	60 °C	70 °C
AC-15	230	5	4,5	4
DC-13	24	5	4,5	4
	115	0,2	0,2	0,2
	230	0,1	0,1	0,1
Int. permanente $I_{th}$		5	4,5	4

<b>Protección contra corto en circuito de habilitación</b>	Cartuchos fusibles	DIАЗED
	Clase de servicio	g(LgG) rápido 6 A 10 A

La combinación de seguridad está protegida por un fusible autorregenerativo tipo termistor (Multifuse).



**Respetar imprescindiblemente la protección prescrita; sólo así está garantizada la desconexión segura en caso de defecto.**

**Para más datos y el N° de referencia para accesorios, v. Catálogo.**

El funcionamiento seguro del aparato sólo está garantizado con componentes certificados.

# Dispositivo di sicurezza

# 3TK2822, 3TK2823

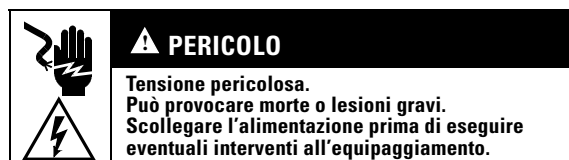
DIN EN 60 947-5-1 (08.00)

## Istruzioni di servizio

No. di ordinaz...: 3ZX1012-0TK28-2CA1

**Italiano**

Leggere con attenzione questi istruzioni prima di installare, utilizzare o eseguire manutenzione su questa apparecchiatura.



**In base alle condizioni ambientali, tutti gli apparecchi vanno installati in armadi di comando con grado di protezione IP32, IP43 o IP54.**

### Avviso importante

I prodotti qui descritti sono stati concepiti per svolgere funzioni rilevanti per la sicurezza in interi impianti. Un sistema di sicurezza completo prevede normalmente sensori, dispositivi di segnalazione, apparecchiature e unità di valutazione e dispositivi per disinserzioni sicure. È compito del costruttore di macchine garantire il funzionamento sicuro dell'impianto o della macchina. La Siemens AG, le sue filiali e consociate (qui di seguito "Siemens") non sono in grado di garantire tutte le caratteristiche di un impianto o una macchina non ideati da Siemens.

Siemens declina ogni responsabilità per raccomandazioni contenute nella presente descrizione. Non è possibile in base alla presente documentazione, rivendicare diritti di garanzia e/o responsabilità che vadano oltre quanto contenuto nelle condizioni generali di vendita e fornitura.

### Campo d'impiego

I dispositivi di sicurezza 3TK2822 possono essere utilizzati nei circuiti di sicurezza per es. dei carter di protezione e dei protezioni portella secondo quanto prescritto dalle VDE 0113 Parte 1 (11.98) e dalle EN 60 204-1 (11.98); mentre i 3TK2823 nei dispositivi d'emergenza secondo EN 418. In funzione del circuito esterno è possibile raggiungere categoria 4 secondo DIN EN 954-1.

### Descrizione del funzionamento e indicazioni per il collegamento

I dispositivi di sicurezza 3TK2822/23 possiedono due circuiti di sgancio (circuito di sicurezza) come circuito di chiusura. Il numero dei circuiti di sgancio possono essere completati con l'aggiunta di uno o più moduli d'ampliamento 3TK2830. Tre LEDs segnalano lo stato di esercizio e la funzione.

Allo sblocco del tasto d'emergenza o del finecorsa e al comando del tasto di chiusura viene verificato il corretto funzionamento del circuito interno del dispositivo di sicurezza e dei contattori esterni.

Con il 3TK2823 viene verificato da cortocircuito lo schema di chiusura Y33, Y34 cioè viene riconosciuto come errore se Y33, Y34 è chiuso prima che venga chiuso il tasto d'emergenza.

Collegare il tasto d'emergenza ed il finecorsa ai morsetti Y11, Y12, Y21, Y22. Collegare il tasto di chiusura EIN (ON) in serie con il contatto d'apertura del contattore esterno (circuito di retroazione) ai morsetti Y33, Y34.

Collegamento dei morsetti	Tensione di esercizio	A1 A2	L/+ N/-
Sensori	Y11, Y12 Y21, Y22 Y33, Y34	Tasto emerg. o finecorsa canale 1 Tasto emerg. o finecorsa canale 2 Tasto di chiusura, circuito retroazione	
Uscita	13, 14 23, 24	Circuito di sgancio 1 (in chiusura) Circuito di sgancio 2 (in chiusura)	

**Lunghezza conduttori** con 2 x 1,5 mm<sup>2</sup> max. 1000 m (lunghezza totale per sensori e alimentazione)

### Figure

- Fig. I: Dimensioni (in mm)  
 Fig. II: Montaggio/Cage Clamp  
 Fig. III: Circuito interno: ① Fusibili PTC  
 ② Parte di rete  
 ③ Logica di comando  
 ④ Canale 1  
 ⑤ Canale 2  
 Fig. IV: 3TK2822 con **Start automatico** per controllo protezione portella, Categoria 4 secondo EN 954-1  
 Fig. V: 3TK2823 con **Start controllato** per emergenza, Categoria 4 secondo EN 954-1

### Stati d'esercizio

LEDs			Funzionamento			
POWER	Canale 1	Canale 2	Rete	Emergenza	EIN (ON)	Circuito di sgancio
☐	☐	☐	ON	non azionato	azionato	chiuso
☐	●	●		azionato	non azionato	aperto
☐	●	●		non azionato	non azionato	aperto
			Errore			
☐	☐	●	<ul style="list-style-type: none"> <li>Relè incollato</li> <li>Contattore motore incollato</li> <li>Difetto nell'elettronica</li> <li>Cortocircuito nel circuito di chiusura (solo con 3TK2823)</li> </ul>			aperto
☐	●	☐				
☐	●	●				
●	●	●	Guasto tra fasi o verso terra nel circuito d'emergenza (corrente di guasto minima $I_{kmin} = 0,5 A$ ; il fusibile PTC interviene)			

### Dati tecnici

Temperatura ambiente ammissibile $T_u$ di funzionamento/magazzinaggio	-25 ... +60 °C / -40 ... +80 °C
Grado di protezione secondo EN 60 529	IP40, IP20 ai morsetti
Tensione nominale d'isolamento $U_i$	300 V
Tensione nominale di tenuta ad impulso $U_{imp}$	4 kV
Tensione nominale di alimentazione di comando $U_s$	24 V AC/DC
Potenza nominale	1,5 W
Campo di lavoro in DC	0,85 ... 1,2 x $U_s$
Campo di lavoro in AC	0,85 ... 1,1 x $U_s$
Resistenza agli urti secondo IEC 60068	8 g/10 ms
Peso	0,240 kg
Tempo di riarmo in caso di EMERGENZA	3TK2822 min. 200 ms 3TK2823 min. 400 ms
Tempo di commutazione in caso di EMERGENZA	max. 20 ms
Tempo di risposta	3TK2822 max. 80 ms 3TK2823 max. 30 ms

Categoria di utilizzazione sec. DIN VDE 0660 parte 200, IEC 60947-5-1	Tensione nominale d'impiego $U_e$ (V)	Corrente nominale d'impiego $I_e$ con carico su tutti i circuiti di sgancio (A)		
		50 °C	60 °C	70 °C
AC-15	230	5	4,5	4
DC-13	24	5	4,5	4
	115	0,2	0,2	0,2
	230	0,1	0,1	0,1
Corrente permanente $I_{th}$		5	4,5	4

### Protezione da cortocircuito per circuito di sgancio

Fusibili DIAZED  
 Classe d'esercizio gL(gG) veloce 6 A 10 A

Il dispositivo di sicurezza è protetto internamente da fusibile PTC (Multifuse).



**Rispettare assolutamente le protezioni prescritte in modo che sia garantito un disinserimento sicuro in caso di guasto.**

**Per altri dati e per le sigle di ordinazione degli accessori vedere il catalogo.**

Il funzionamento sicuro dell'apparecchiatura viene garantito soltanto con componenti certificati.

# Combinação de segurança

# 3TK2822, 3TK2823

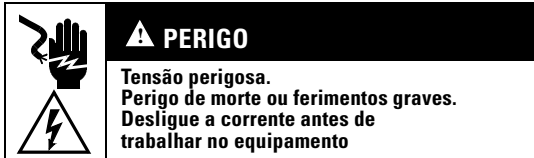
DIN EN 60 947-5-1 (08.00)

## Instruções de Serviço

Nº de enc.: 3ZX1012-0TK28-1CA1

Português

Ler e compreender estas instruções antes da instalação, operação ou manutenção do equipamento.



**Tensão perigosa.**  
**Perigo de morte ou ferimentos graves.**  
**Desligue a corrente antes de trabalhar no equipamento**

**Tendo em consideração as condições de ambiente, é necessário instalar os dispositivos em quadros de distribuição do grau de proteção IP32, IP43 ou IP54.**

### Indicação importante

Os produtos aqui descritos foram concebidos para assumir como uma parte de uma unidade total ou de uma máquina, funções relacionadas com a segurança. Por norma, um sistema completo orientado para a segurança, contém sensores, unidades de interpretação, aparelhos sinalizadores e conceitos para circuitos de desconexão seguros. A responsabilidade pela garantia de um correto funcionamento geral recai sobre o fabricante de uma unidade ou máquina. A Siemens AG, suas filiais e sociedades de participação financeira (seguidamente designadas "Siemens") não estão em condições de garantir todas as características de uma unidade completa ou máquina, não concebida pela Siemens.

A Siemens não assume a responsabilidade por recomendações implicadas ou fornecidas pela seguinte descrição. Com base na descrição que se segue não podem ser interpretados novos direitos de garantia, qualidade de garantia ou indemnizações, que vão para além das condições gerais de fornecimento da Siemens.

### Áreas de aplicação

A combinação de segurança 3TK2822 pode ser utilizada em circuitos de corrente de segurança segundo a norma VDE 0113 Parte 1 (11.98) e/ou EN 60 204-1 (11.98), p. ex. no caso de coberturas móveis ou de portas de proteção; a combinação de segurança 3TK2823 pode ser utilizada em dispositivos de PARAGEM DE EMERGÊNCIA segundo a norma EN 418. Conforme a a ligação exterior, deve alcançar-se a categoria 4 segundo a norma DIN EN 954-1.

### Descrição do funcionamento e indicações de conexão

As combinações de segurança 3TK2822/23 têm dois circuitos de autorização (circuitos seguros) como circuitos normalmente abertos. A quantidade de circuitos de autorização pode ser aumentada ligando um ou mais módulos de ampliação 3TK2830. Três LEDs indicam o estado de operação e a função. Quando se desbloqueia o botão de paragem de emergência e/ou o sensor de limite e quando se atua o botão LIGAR, verifica-se se o funcionamento da ligação interna da combinação de segurança, e dos contactores externos, se processa corretamente. Para 3TK2823 verifica-se se o circuito de LIGAR Y33, Y34 se encontra em curto-circuito. Quer dizer, é detectado como erro, se Y33, Y34 estiver fechado, antes de ligar o botão de PARAGEM DE EMERGÊNCIA. Ligue o botão de PARAGEM DE EMERGÊNCIA e/ou o sensor de limite aos bornes Y11, Y12, Y21, Y22. Ligue o botão LIGAR em série com os contactos normalmente fechados dos contactores externos (circuito de retorno) aos bornes Y33, Y34.

Ocupação dos bornes	Tensão de operação	A1	L/+
		A2	N/-
Sensores	Y11, Y12	Y21, Y22	Canal 1 PAR. DE EMERGÊNCIA e/ou sensor lim.
	Y33, Y34		Canal 2 PAR. DE EMERGÊNCIA e/ou sensor lim.
			Botão LIGAR, circuito de retorno
Saídas	13, 14	23, 24	Circuito de autorização 1 (contato NA)
			Circuito de autorização 2 (contato NA)

**Comprimento de fiação** em 2 x 1,5 mm<sup>2</sup> máx. 1000 m (comprimento total para os componentes sensoriais e alimentação de corrente)

- Figuras**
- Fig. I: Desenho cotado (dimensões em mm)
  - Fig. II: Grampo de montagem/Cage Clamp
  - Fig. III: Ligação interna:
    - ① Fusível com coef. de temp. pos.
    - ② Fonte de alimentação
    - ③ Lógica de comando
    - ④ Canal 1
    - ⑤ Canal 2

Fig. IV: 3TK2822 com **Autostart** para vigilância da porta de proteção, categoria 4 segundo a norma EN 954-1

Fig. V: 3TK2823 com **arranque vigiado** para PARAGEM DE EMERGÊNCIA, categoria 4 segundo a norma EN 954-1

### Operação

LEDs			Operação			
POWER	Channel 1	Channel 2	Rede	PAR. EMERG.	Tecla LIGAR	Circuitos de autorização
☉	☉	☉	ligado	não acionado	acionado	fechado
☉	●	●		acionado	não acionado	aberto
☉	●	●		não acionado	não acionado	aberto
			Erro			
☉	☉	●	<ul style="list-style-type: none"> <li>• Relé soldado</li> <li>• Contator do motor soldado</li> <li>• Defeito na eletrônica</li> <li>• Curto-circuito no circuito LIGAR (apenas para 3TK2823)</li> </ul>			aberto
☉	●	☉				
☉	●	●				
●	●	●	Defeitos nas ligações transversais e/ou à terra no circuito de PARAGEM DE EMERGÊNCIA (corrente de defeito mínima $I_{kmin} = 0,5 A$ ; fusível com coef. de temp. pos. dispara)			

### Dados técnicos

Temperatura ambiente permitida $T_u$		-25 até +60 °C/-40 até +80 °C
Operação/Armazenamento		
Grau de proteção conforme a norma EN 60 529		IP40, IP20 nos bornes
Tensão de isolamento medida $U_i$		300 V
Resistência à tensão de carga medida $U_{imp}$		4 kV
Tensão de alimentação medida $U_s$		24 V AC/DC
Potência medida		1,5 W
Intervalo de atividade DC		0,85 até 1,2 x $U_s$
Intervalo de atividade AC		0,85 até 1,1 x $U_s$
Resistência a choques semi senoidais conforme a norma IEC 60068		8 g/10 ms
Peso		0,240 kg
Tempo de recuperação para paragem de EMERGÊNCIAS	3TK2822	mín. 200 ms
	3TK2823	mín. 400 ms
Tempo desoperação para PAR. DE EMERGÊNCIA		máx. 20 ms
Tempo de atuação	3TK2822	máx. 80 ms
	3TK2823	máx. 30 ms

Categoria de uso, seg. DIN VDE 0660 parte 200, IEC 60947-5-1 (V)	Tensão de operação medida $U_e$ (V)	Corrente de operação medida $I_e$ para carga de todos os circuitos de autorização (A)		
		50 °C	60 °C	70 °C
AC-15	230	5	4,5	4
DC-13	24	5	4,5	4
	115	0,2	0,2	0,2
	230	0,1	0,1	0,1
Corrente perman. $I_{th}$		5	4,5	4

**Proteção contra curto-circuito para circuito de autorização**

Fusíveis DIAZED  
Classe de serviço gL(gG) 6 A/rápido 10 A

A combinação de segurança está protegida por um fusível interno auto-reparável de coeficiente de temperatura positivo (Multifuse).



**É imprescindível que respeite a proteção por fusíveis especificada, só assim é possível garantir um desligar seguro em caso de avaria.**

**Para mais informações e números de encomenda, consulte o catálogo.**

O funcionamento seguro do aparelho apenas pode ser garantido se forem utilizados os componentes certificados.

## Bedieningshandleiding

Bestelnr.: 3ZX1012-0TK28-2CA1

**Nederlands**

Voor de installatie, werking of onderhoud van het apparaat moet deze handleiding zijn gelezen en de inhoud ervan zijn begrepen.



**Met in achtneming van de omgevingsomstandigheden dienen de apparaten te worden ingebouwd in schakelkasten met beschermingsklasse IP32, IP43 of IP54.**

### Belangrijke aanwijzing

De hier beschreven producten zijn ontwikkeld om als gedeelte van een complete installatie of machine functies over te nemen die zijn gericht op de veiligheid. Een compleet op de veiligheid gericht systeem bevat in de regel sensors, beoelingsseenheden, melders en concepten voor een veilige uitschakeling. Het valt onder de verantwoordelijkheid van de fabrikant van een installatie of machine ervoor te zorgen dat het geheel correct functioneert. Siemens AG, de verschillende filialen en holding company's (voortaan "Siemens"), is niet in staat om alle eigenschappen te garanderen van een complete installatie of machine die niet is ontwikkeld door Siemens.

Siemens kan ook niet aansprakelijk worden gesteld voor adviezen, die via de beschrijving hieronder worden gegeven of geïmpliceerd. Op grond van deze beschrijving kunnen geen nieuwe aanspraken op garantie, waarborg of aansprakelijkheid worden gemaakt die niet binnen de algemene leveringsvoorwaarden van Siemens vallen.

### Toepassingsgebieden

De veiligheidscombinatie 3TK2822 kan in veiligheidsstroomkringen volgens VDE 0113 deel 1 (11.98) resp. EN 60 204-1 (11.98) worden toegepast; ze zijn bijvoorbeeld geschikt voor beweegbare afdekkingen en veiligheidsdeuren; veiligheidscombinatie 3TK2823 in NOOD-UIT-voorzieningen volgens EN 418. Afhankelijk van de uitwendige aansluitingen kan categorie 4 volgens DIN EN 954-1 bereikt worden.

### Functiebeschrijving en aansluitinstructies

Veiligheidscombinaties 3TK2822/23 zijn voorzien van twee activeringsstroomkringen (veilige stroomkringen) uitgevoerd als normaal gesloten contacten. Het aantal activeringsstroomkringen kan door middel van het aankoppelen van een of meer uitbreidingsbouwstenen 3TK2830 uitgebreid worden. Drie LEDs geven steeds de bedrijfstoestand en de functie aan.

Bij het ontgrendelen van de NOOD-UIT-toets resp. de eindschakelaar en bij het activeren van de inschakeltoets worden de interne schakelingen van de veiligheidscombinatie en de externe contactors op hun juiste werking gecontroleerd. Bij de 3TK2823 wordt de inschakelstroomkring Y33, Y34 op kortsluiting gecontroleerd. Wanneer Y33, Y34 is gesloten, voordat de NOOD-UIT-toets wordt gesloten, dan wordt dit als fout gedetecteerd.

Sluit de NOOD-UIT-toets, resp. de eindschakelaar aan op klemmen Y11, Y12, Y21, Y22. Sluit de inschakeltoets in serie met het normaal geopen Yd contact van de externe contactors (retourstroomkring) aan op de klemmen Y33, Y34.

Klemindeling	Bedrijfs- spanning	A1 A2	L/+ N/-
Sensoren	Y11, Y12	Kanaal 1 NOOD-UIT resp. Eindschakelaar	
	Y21, Y22	Kanaal 2 NOOD-UIT resp. Eindschakelaar	
	Y33, Y34	AAN-toets, retourstroomkring	
Uitgangen	13, 14	Activeringsstroomkring 1 (NO contact)	
	23, 24	Activeringsstroomkring 2 (NO contact)	

**Kabellengtes** bij 2 x 1,5 mm<sup>2</sup> Max. 1000 m (totale lengte van de kabels voor sensoren en stroomvoorziening)

**Afbeeldingen** Figuur I: Maatschetsen (maten in mm)  
 Figuur II: Montage/Cage Clamp  
 Figuur III: Aansluitingen binnenzijde: ① PTC-beveiliging  
 ② Netvoeding  
 ③ Besturingslogica  
 ④ Channel 1  
 ⑤ Channel 2

Figuur IV: 3TK2822 met **autostart** voor controle van de veiligheidsdeur, categorie 4 volgens EN 954-1

Figuur V: 3TK2823 met **gecontroleerde start** voor NOOD-UIT, categorie 4 volgens EN 954-1

### Bedrijfstoestanden

LEDs			Bedrijf			
POWER	Channel 1	Channel 2	Net	NOOD-UIT	AAN	Activerings- stroomkring
☀	☀	☀	aan	niet ingedrukt	ingedrukt	gesloten
☀	●	●		ingedrukt	niet ingedrukt	geopend
☀	●	●		niet ingedrukt	niet ingedrukt	geopend
			<b>F<sub>out</sub></b>			
☀	☀	●	<ul style="list-style-type: none"> <li>Relais vastgelast</li> <li>Motorbeveiling vastgelast</li> <li>Defect in elektronica</li> <li>Kortsluiting in de aan-stroomkring (alleen bij 3TK2823)</li> </ul>			geopend
☀	●	☀				
☀	●	●	Kortsluitng resp. aardsluiting in NOOD-UIT stroomkring (minimale aardlekstroom I <sub>kmin</sub> = 0,5 A; PTC-beveiliging spreekt aan)			

### Technische gegevens

Toegelaten omgevingstemperatuur T <sub>u</sub>	-25 ... +60 °C / -40 ... +80 °C
Bedrijf/Opslag	
Beschermingsklasse volgens EN 60 529	IP40, IP20 aan de klemmen
Toegekende isolatiespanning U <sub>i</sub>	300 V
Toegekende bestendigheid pulsspanningen U <sub>imp</sub>	4 kV
Nominale stuurvoedingspanning U <sub>s</sub>	24 V AC/DC
Toegekend vermogen	1,5 W
Operationeel bereik DC	0,85 ... 1,2 x U <sub>s</sub>
Operationeel bereik AC	0,85 ... 1,1 x U <sub>s</sub>
Schokbestendigheid halfsinus volgens IEC 60068	8 g/10 ms
Gewicht	0,240 kg
Hersteltijd bij NOOD-UIT	3TK2822 min. 200 ms 3TK2823 min. 400 ms
Afvaltijd bij NOOD-UIT	max. 20 ms
Aanspreektijd	3TK2822 max. 80 ms 3TK2823 max. 30 ms

Gebruiks- categorie	Toegekende bedrijfsspanning U <sub>e</sub>	Toegekende bedrijfsstroom I <sub>e</sub>		
		Bij belasting van alle activerings- stroomkringen (A)		
volgens DIN VDE 0660 deel 200, IEC 60947-5-1 (V)		50 °C	60 °C	70 °C
AC-15	230	5	4,5	4
DC-13	24	5	4,5	4
	115	0,2	0,2	0,2
	230	0,1	0,1	0,1
Continuustroom I <sub>th</sub>		5	4,5	4

**Kortsluitbescherming voor activeringsstroomkring** Zekeringinzetstukken DIAZED  
 Bedrijfsklasse gL(gG) 6 A  
 zwaar 10 A

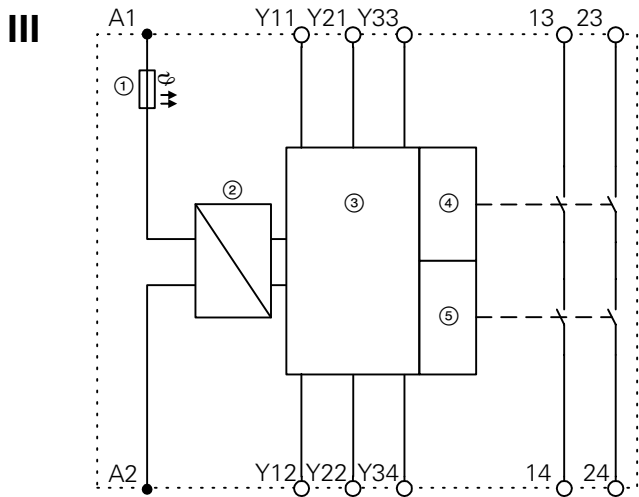
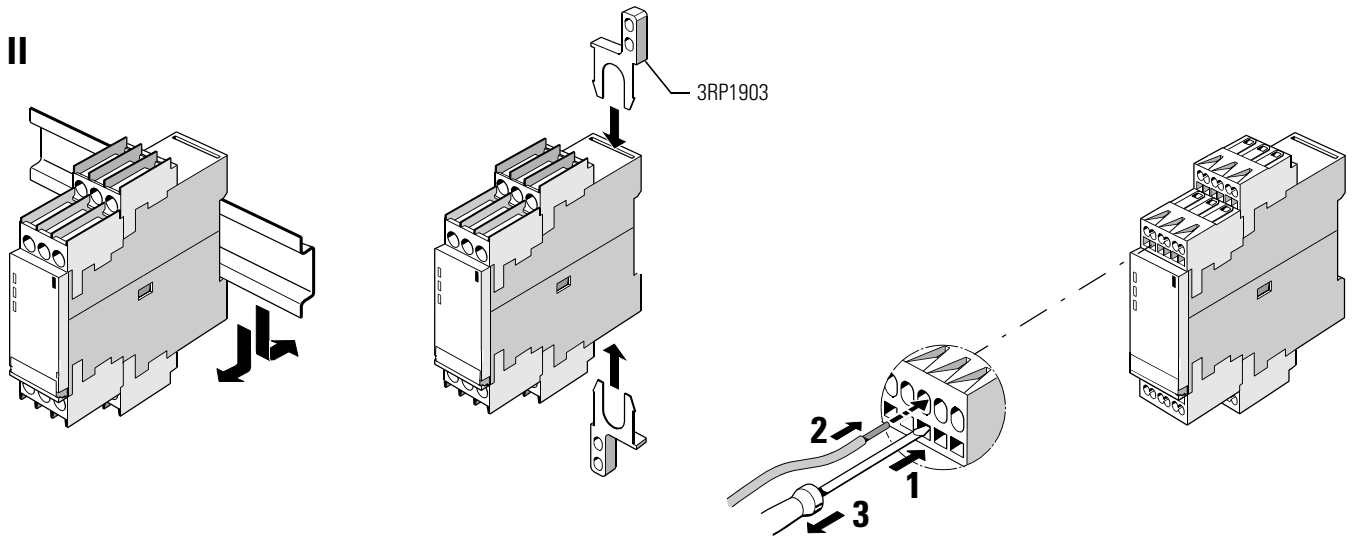
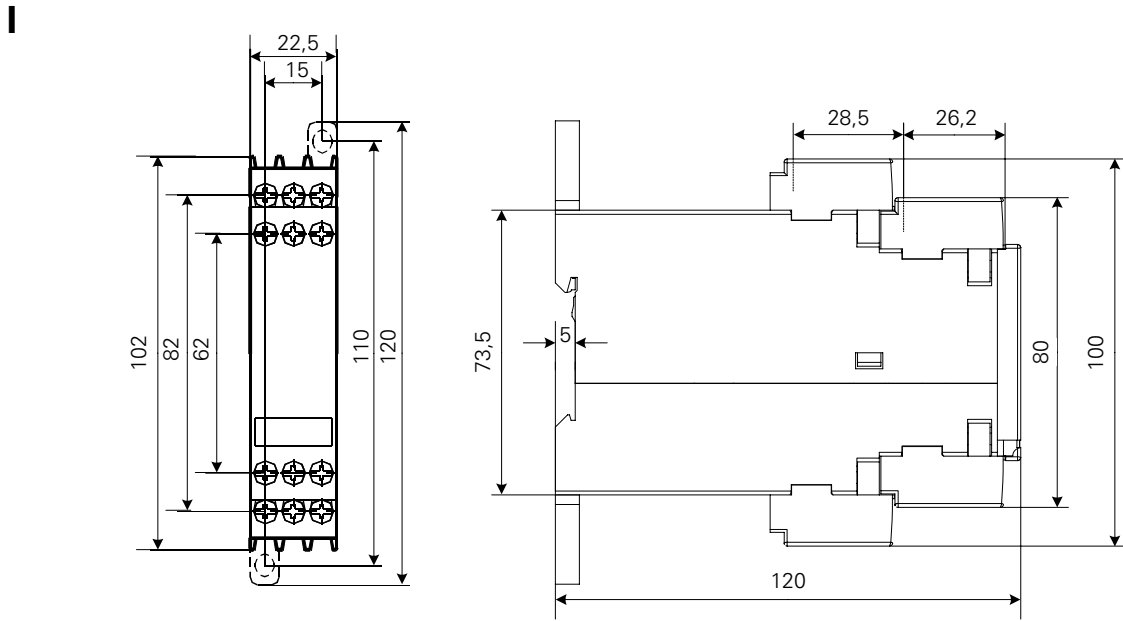
De veiligheidscombinatie wordt door middel van een interne, zelfherstellende PTC-beveiliging (Multifuse) beveiligd.



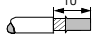


**Zorg dat de voorgeschreven beveiliging gebruikt wordt; alleen zó is bij een fout gegarandeerd dat veilig uitgeschakeld wordt.**

**Zie voor verdere gegevens en bestelnummers van toebehoren de catalogus.**

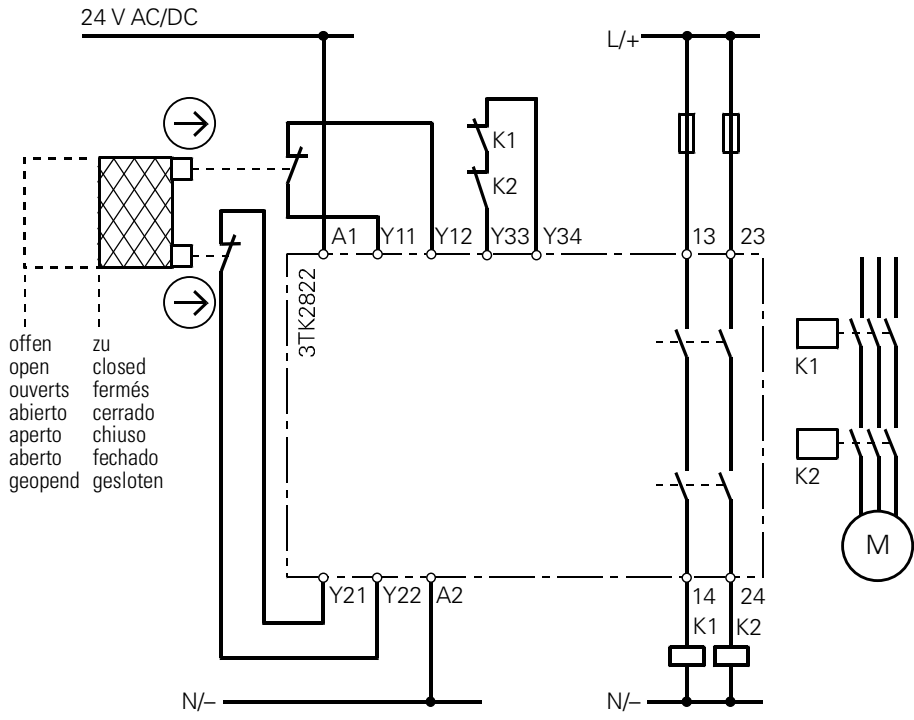
Het veilig functioneren van de apparatuur is alleen met gecertificeerde componenten gegarandeerd.



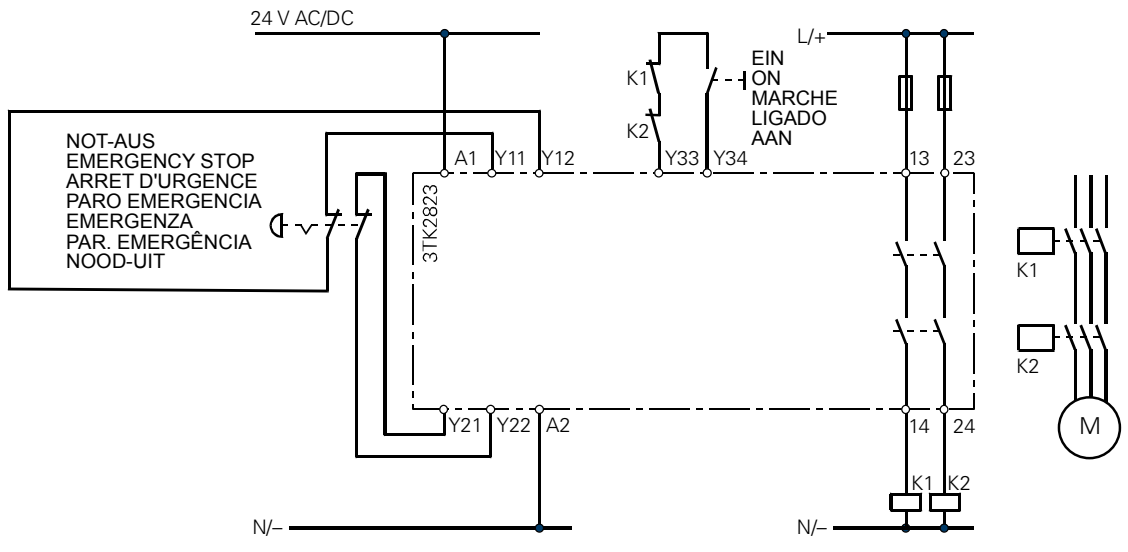
	<b>3TK2822-1... 3TK2823-1...</b>	<b>3TK2822-2... 3TK2823-2...</b>
 M3,5	0,8 ... 1,2 Nm 7 to 10.3 LB.IN	—
 10	1 x (0,5 ... 4,0) mm <sup>2</sup> 2 x (0,5 ... 2,5) mm <sup>2</sup>	2 x 0,25 ... 1,5 mm <sup>2</sup>
 10	1 x (0,5 ... 2,5) mm <sup>2</sup> 2 x (0,5 ... 1,5) mm <sup>2</sup>	2 x 0,25 ... 1 mm <sup>2</sup>
<b>AWG</b>	2 x 20 to 14	2 x 24 to 16



# IV



# V



**Technical Assistance:** Telephone: +49 (0) 9131-7-43833 (8<sup>00</sup> - 17<sup>00</sup> CET) Fax: +49 (0) 9131-7-42899  
 E-mail: [technical-assistance@siemens.com](mailto:technical-assistance@siemens.com)  
 Internet: [www.siemens.de/lowvoltage/technical-assistance](http://www.siemens.de/lowvoltage/technical-assistance)

**Technical Support:** Telephone: +49 (0) 180 50 50 222

Technische Änderungen vorbehalten. Zum späteren Gebrauch aufbewahren!  
 Subject to change without prior notice. Store for use at a later date.  
 © Siemens AG 2004