



# SIEMENS

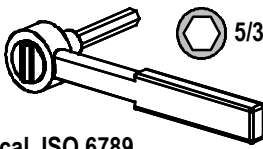
Wrap-around terminals for Cu, terminal for Cu /Al  
 Bornes de conexión tipo marco para cobre, cobre/Al

U.S. Cat. No.	Euro Order No.
3TW1CG20	3VL9120-4TC31
3TA1CG30	3VL9130-4TD31
	For use with CG Para Usar Con CG

Installation Instructions / Instrucciones de montaje Order No. / Número de pedido: 3ZX1012-0VL70-4DA1

	<b>⚠ Danger</b>	<b>⚠ Peligro</b>	<b>⚠ Danger</b>
	<p><b>Hazardous voltage.</b> Will cause death or serious injury.</p> <p>Turn off and lock out all power supplying this device before working on this device.</p> <p>Replace all covers before power supplying this device is turned on.</p>	<p><b>Tensión peligrosa.</b> Puede causar la muerte o lesiones graves.</p> <p>Desenergice totalmente antes de instalar o darle servicio.</p> <p>Vuelva a colocar todas las cubiertas antes de energizar el interruptor.</p>	<p><b>Tension dangereuse.</b> Danger de mort ou risque de blessures graves.</p> <p>Couper l'alimentation de l'appareil et le verrouiller avant de le mettre en service.</p> <p>Enlever tous les recouvrements avant de mettre sous tension l'appareil.</p>

Use only with Siemens certified components.  
 Utilizar sólo con componentes de Siemens certificados.  
 Utiliser uniquement avec des composants certifiés de Siemens.



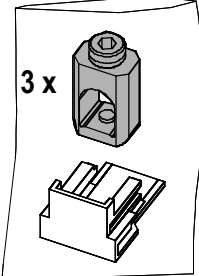
5/32 [4]

cal. ISO 6789

EN	Necessary assembly tools	dimensions in in. [mm]
ES	Herramientas requeridas para el montaje	Dimensiones en pulgadas [mm]

Cu / Al

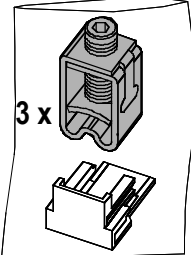
3 x



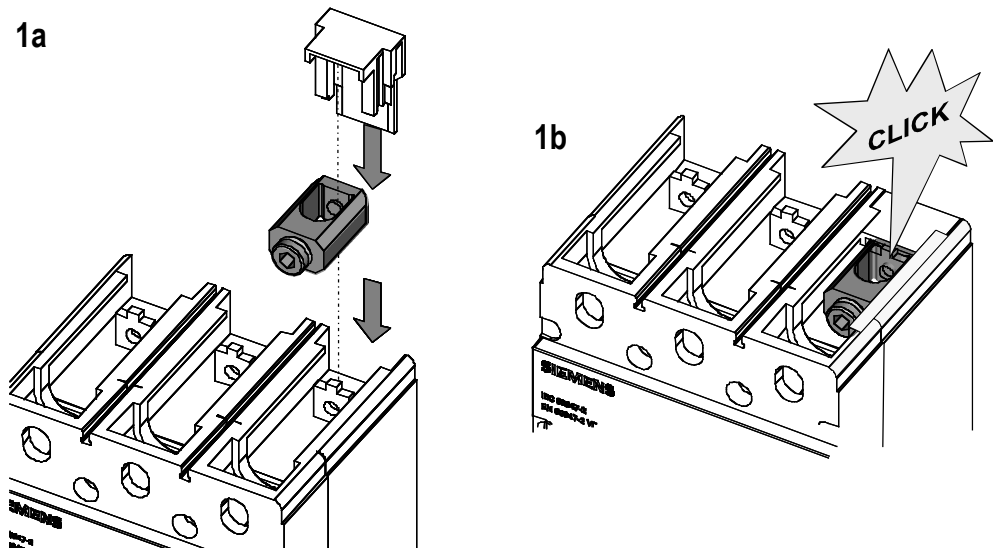
3VL9130-4TD31

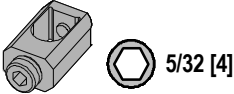
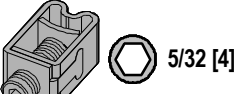
3VL9120-4TC31

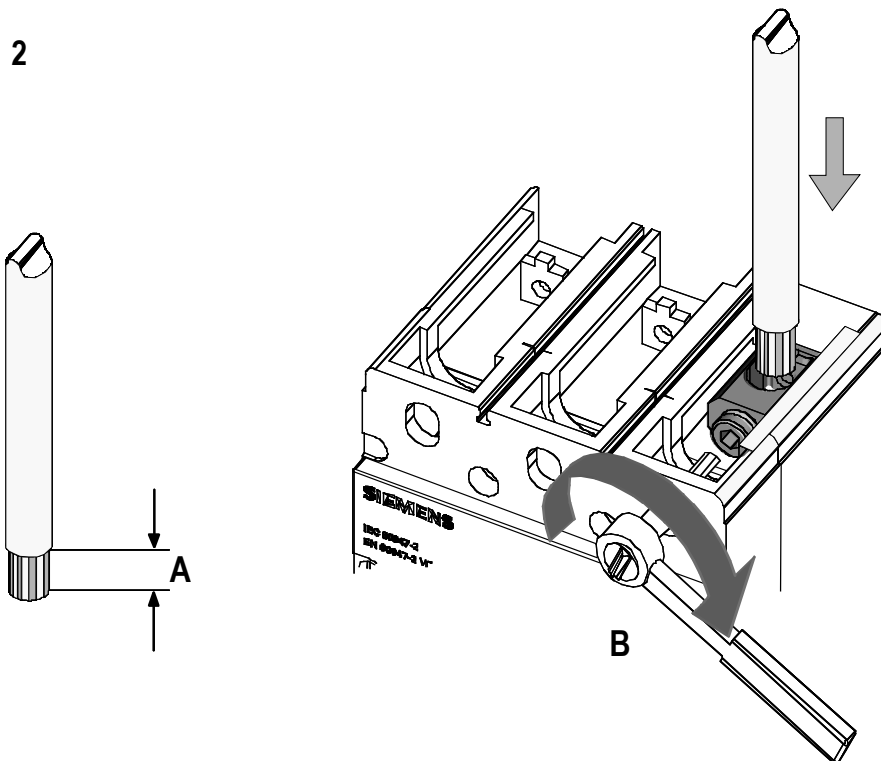
3 x



Cu



Wire Connector Conector de cable	Wire Size Sección de cable	Req. UL486A - 486B Wire Stranding Cable Conductor trenzado		Torque Par de apriete "B"	Wire Strip Length Longitud a pelar "A"
		Class B Clase B	Class C Clase C		
	Cu / Al 6 - 1 AWG [16-35 mm <sup>2</sup> ]	7 Strands 7 hilos	19 Strands 19 hilos	50 lbf. in. [5.5 Nm]	0.59 in. [15 mm]
	Cu / Al 1/0 - 3/0 AWG [50-70 mm <sup>2</sup> ]	19 Strands 19 hilos	37 Strands 37 hilos	120 lbf. in. [13.5 Nm]	
	Cu 14 - 8 AWG [2.5-10 mm <sup>2</sup> ]	7 Strands 7 hilos	----	35 lbf. in. [4 Nm]	0.59 in. [15 mm]
	Cu 6 - 1/0 AWG [16-50 mm <sup>2</sup> ]	----	37 Strands 37 hilos	70 lbf. in. [8 Nm]	



<b>Technical Assistance:</b> <b>Asistencia Técnica:</b>	Telephone: +49 (0) 911-895-5900 (8 <sup>00</sup> - 17 <sup>00</sup> CET; EU)	Fax: +49 (0) 911-895-5907
	Teléfono: +1-800-964-4114 (US)	Fax:
	E-mail: <a href="mailto:technical-assistance@siemens.com">technical-assistance@siemens.com</a>	
	E-mail:	
	Internet: <a href="http://www.siemens.de/lowvoltage/technical-assistance">www.siemens.de/lowvoltage/technical-assistance</a> (EU)	
	Internet: <a href="http://www.sea.siemens.com">www.sea.siemens.com</a> (US)	