

# SIEMENS

Befestigungsschrauben  
Mounting Screw Kit  
Vis de fixation  
Juego de tornillos de montaje  
Kit viti di fissaggio  
Parafusos de fixação  
Sabitleme vidaları  
Крепёжные болты  
固定螺栓

3VL9300-8SA20  
3VL9300-8SA40  
for Sentron  
VL160X - VL250

SENTRON® VL



Betriebsanleitung      Operating Instructions      Instructions de service      Instructivo      Istruzioni operative  
Instruções de Serviço      İşletme kılavuzu      Инструкция по эксплуатации      使用说明

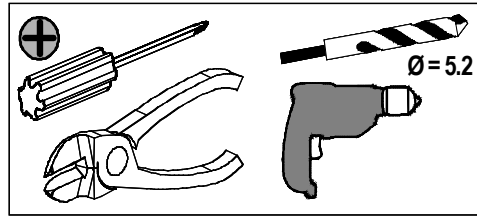
	Deutsch	English	Français
	<p>Vor der Installation, dem Betrieb oder der Wartung des Geräts muss diese Anleitung gelesen und verstanden werden.</p> <p>Eine sichere Gerätefunktion ist nur mit zertifizierten Komponenten gewährleistet!</p>	<p>Read and understand these instructions before installing, operating, or maintaining the equipment.</p> <p>Reliable functioning of the equipment is only ensured with certified components.</p>	<p>Ne pas installer, utiliser ou intervenir sur cet équipement avant d'avoir lu et assimilé les présentes instructions et notamment les conseils de sécurité et mises en garde qui y figurent.</p> <p>La sécurité de fonctionnement de l'appareil n'est garantie qu'avec des composants certifiés.</p>
	<b>⚠ GEFÄHR</b>	<b>⚠ DANGER</b>	<b>⚠ DANGER</b>
	<p><b>Gefährliche Spannung. Lebensgefahr oder schwere Verletzungsgefahr.</b></p> <p>Vor Beginn der Arbeiten Anlage und Gerät spannungsfrei schalten.</p>	<p><b>Hazardous voltage. Will cause death or serious injury.</b></p> <p>Turn off and lock out all power supplying this device before working on this device.</p>	<p><b>Tension électrique. Danger de mort ou risque de blessures graves.</b></p> <p>Mettez hors tension avant d'intervenir sur l'appareil.</p>
	Español	Italiano	Português
	<p>Leer y comprender este instructivo antes de la instalación, operación o mantenimiento del equipo.</p> <p>El funcionamiento seguro del aparato sólo está garantizado con componentes certificados.</p>	<p>Leggere con attenzione queste istruzioni prima di installare, utilizzare o eseguire manutenzione su questa apparecchiatura.</p> <p>Il funzionamento sicuro dell'apparecchiatura è garantito soltanto con componenti certificati.</p>	<p>Ler e compreender estas instruções antes da instalação, operação ou manutenção do equipamento.</p> <p>O funcionamento seguro do aparelho apenas pode ser garantido se forem utilizados os componentes certificados.</p>
	<b>⚠ PELIGRO</b>	<b>⚠ PERICOLO</b>	<b>⚠ PERIGO</b>
	<p><b>Tensión peligrosa. Puede causar la muerte o lesiones graves.</b></p> <p>Desconectar la alimentación eléctrica antes de trabajar en el equipo.</p>	<p><b>Tensione pericolosa. Può provocare morte o lesioni gravi.</b></p> <p>Scollegare l'alimentazione prima di eseguire interventi sull'apparecchiatura.</p>	<p><b>Tensão perigosa. Perigo de morte ou ferimentos graves.</b></p> <p>Desligue a corrente antes de trabalhar no equipamento.</p>
	Türkçe	Русский	中文
	<p>Cihazın kurulumundan, çalıştırılmasından veya bakıma tabi tutulmasından önce, bu kılavuzun okunmuş ve anlaşılmış olması gerekmektedir.</p> <p>Cihazın güvenli çalışması ancak sertifikalı bileşenler kullanılması halinde garanti edilebilir.</p>	<p>Перед установкой, вводом в эксплуатацию или обслуживанием устройства необходимо прочесть и понять данное руководство.</p> <p>Безопасность работы устройства гарантировано только при использовании сертифицированных компонентов.</p>	<p>安装、使用和维修本设备前必须先阅读并理解本说明。</p> <p>只有使用经过认证的部件才能保证设备的正常运转！</p>
	<b>⚠ TEHLİKE</b>	<b>⚠ ОПАСНО</b>	<b>⚠ 危險</b>
	<p><b>Tehlikeli gerilim. Ölüm tehlikesi veya ağır yaralanma tehlikesi mevcuttur.</b></p> <p>Çalışmalara başlamadan önce, sistemin ve cihazın enerjisini kesiniz.</p>	<p><b>Опасное напряжение. Опасность для жизни или возможность тяжелых травм.</b></p> <p>Перед началом работ отключить подачу питания к установке и к устройству.</p>	<p><b>危險电压。可能导致生命危险或重伤危险。</b></p> <p>操作设备时必须确保切断电源。</p>

**Technical Assistance:** Telephone: +49 (0) 911-895-5900 (8<sup>00</sup> - 17<sup>00</sup> CET)  
E-mail: [technical-assistance@siemens.com](mailto:technical-assistance@siemens.com)  
Internet: [www.siemens.de/lowvoltage/technical-assistance](http://www.siemens.de/lowvoltage/technical-assistance)

**Technical Support:** Telephone: +49 (0) 180 50 50 222

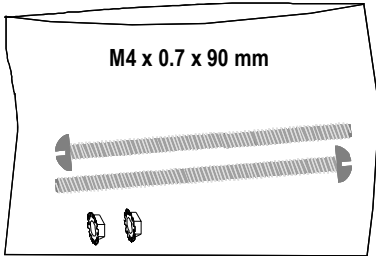
Fax: +49 (0) 911-895-5907

DE	Notwendige Werkzeuge für Montage
EN	Necessary assembly tools
FR	Outils nécessaires pour le montage
ES	Herramientas requeridas para el montaje
IT	Utensili necessari per il montaggio
PT	Ferramentas necessárias para a montagem
TR	Montaj için gerekli aletler
PY	Инструменты, необходимые для монтажа
中文	安装所需工具

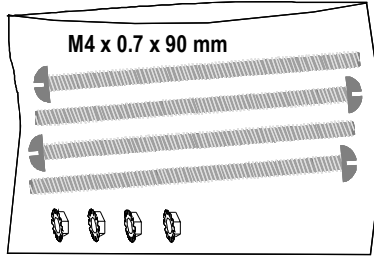


cal. ISO 6789

### 3VL9300-8SA20 (3 Pole)

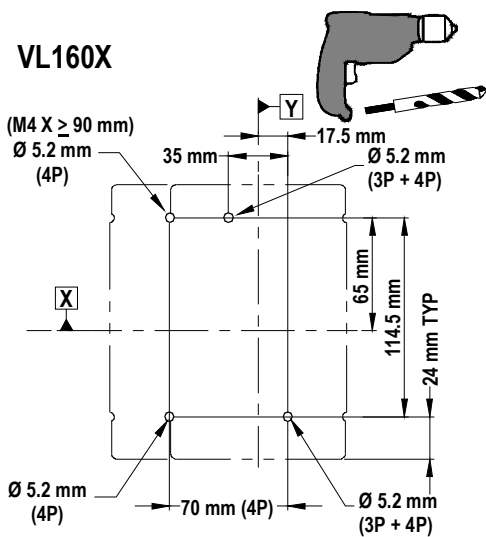


### 3VL9300-8SA40 (4 Pole)

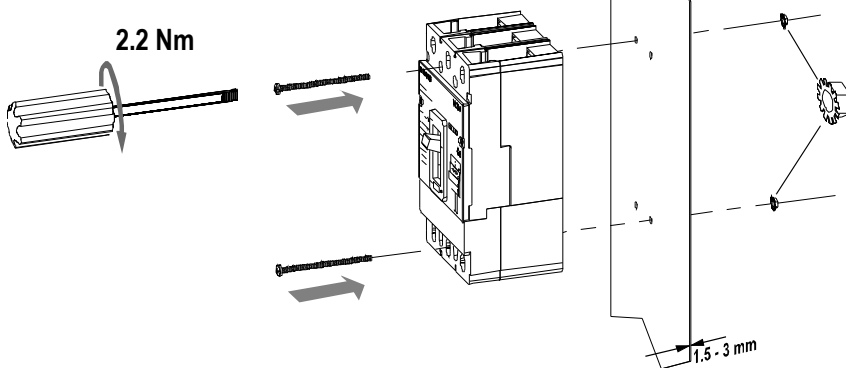
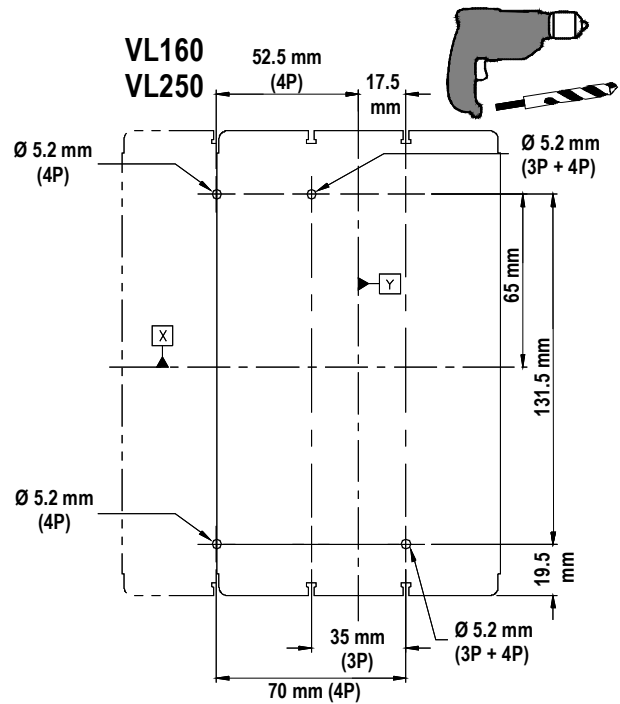


DE	Lieferumfang
EN	Quantity of delivery
FR	Composition de la fourniture
ES	Alcance del suministro
IT	Configurazione di fornitura
PT	Escopo de fornecimento
TR	Teslimat hacmi
PY	Комплект поставки
中文	供货范围

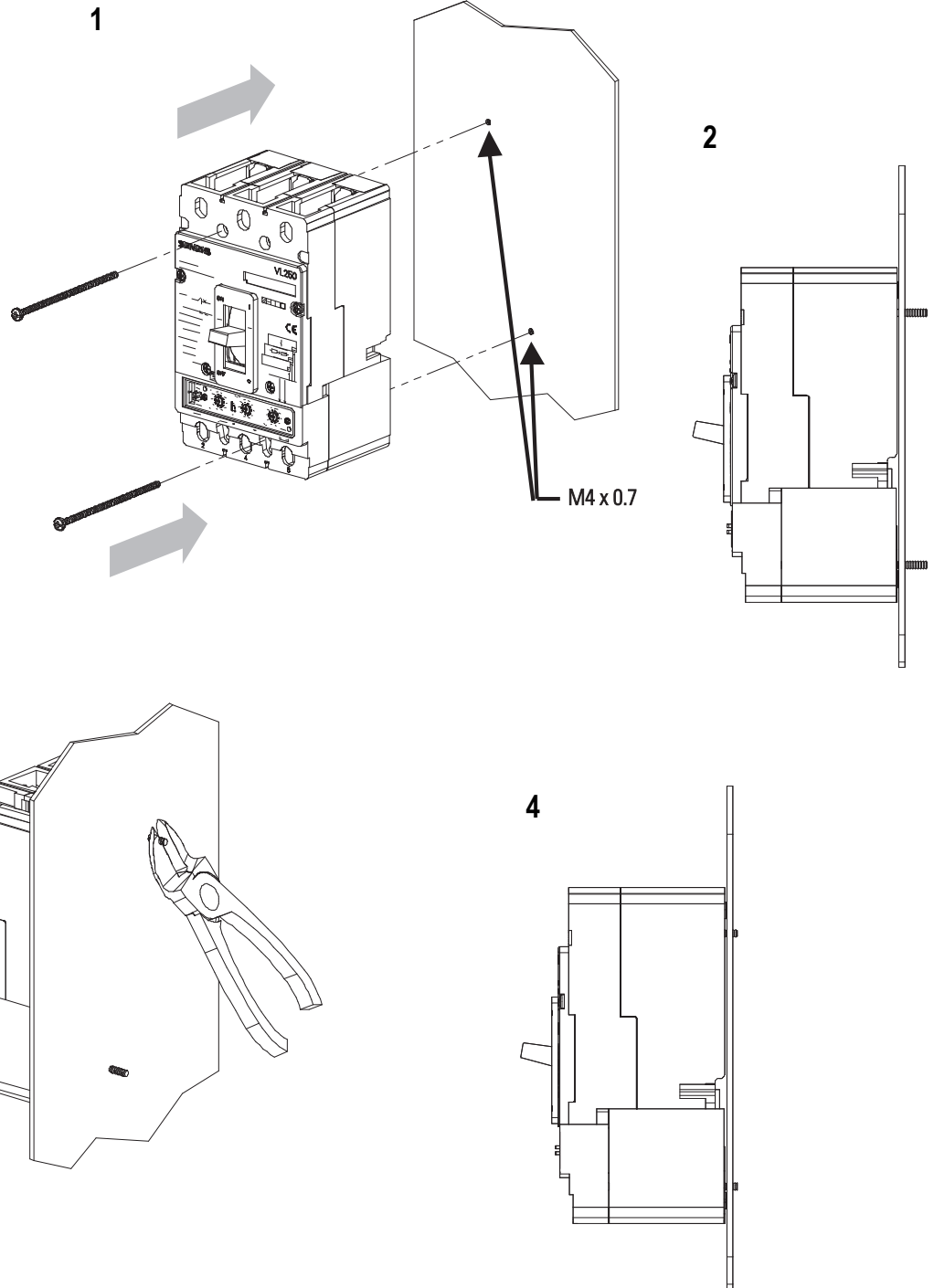
### VL160X



### VL160 VL250



DE	Option
EN	Option
FR	Option
ES	Opción
IT	Opzione
PT	Opção
TR	Opsiyon
PY	Опция
中文	选项



DE	Weitere Informationen finden Sie im 3VL-Handbuch im Internet unter: <a href="http://www.siemens.com/lowvoltage/manuals/3VL">www.siemens.com/lowvoltage/manuals/3VL</a> (nur in Deutsch und Englisch)
EN	Further information can be found in the 3VL manual on the Internet under <a href="http://www.siemens.com/lowvoltage/manuals/3VL">www.siemens.com/lowvoltage/manuals/3VL</a> (only in German and English)
FR	Vous trouverez des informations supplémentaires dans le manuel 3VL dans Internet sous <a href="http://www.siemens.com/lowvoltage/manuals/3VL">www.siemens.com/lowvoltage/manuals/3VL</a> (seulement en allemand et en anglais)
ES	Para más información, consulte el manual 3VL que está disponible en nuestra página web <a href="http://www.siemens.com/lowvoltage/manuals/3VL">www.siemens.com/lowvoltage/manuals/3VL</a> (sólo en alemán e en inglés)
IT	Ulteriori informazioni sono disponibili in Internet nel manuale 3VL su <a href="http://www.siemens.com/lowvoltage/manuals/3VL">www.siemens.com/lowvoltage/manuals/3VL</a> (solo in tedesco e in inglese)
PT	Mais informações encontram-se no manual 3VL na Internet, sob <a href="http://www.siemens.com/lowvoltage/manuals/3VL">www.siemens.com/lowvoltage/manuals/3VL</a> (somente em alemão e em inglês)
TR	Diğer bilgileri internette 3VL- el kitabında bulabilirsiniz: <a href="http://www.siemens.com/lowvoltage/manuals/3VL">www.siemens.com/lowvoltage/manuals/3VL</a> (yalnız Almanca ve İngilizce)
РУ	Дальнейшую информацию Вы можете найти в инструкции по использованию 3VL в интернете по адресу: <a href="http://www.siemens.com/lowvoltage/manuals/3VL">www.siemens.com/lowvoltage/manuals/3VL</a> (только по-немецки или по-английски)
中文	其他相关信息参见 3VL- 使用手册, 请登陆互联网: <a href="http://www.siemens.com/lowvoltage/manuals/3VL">www.siemens.com/lowvoltage/manuals/3VL</a> (英、德文)