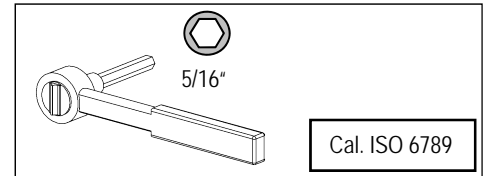


Installation Instructions / Instructivo de Instalación / Instructions d'installation

	⚠ Danger	⚠ Peligro	⚠ Danger
	Hazardous Voltage Will cause death or serious injury	Tensión peligrosa. Puede causar la muerte o lesiones graves.	Tension dangereuse. Provoquera la mort ou des blessures graves.
	Turn off and lock out all power supplying this device before working on this device. Replace all covers before power supplying this device is turned on.	Desenergice totalmente antes de instalar o darle servicio. Reemplace todas las barreras y cubiertas antes de energizar el interruptor.	Mettez hors tension et verrouillez l'alimentation avant d'intervenir sur cet appareil. Remettez tous les couvercles en place avant de remettre cet appareil sous tension.

Use only with Siemens certified Components.
 Utilizar únicamente con componentes certificados de Siemens.
 À utiliser uniquement avec les composants certifiées Siemens.



NOTE - These instructions do not purport to cover all details or variations in equipment, or to provide for every possible contingency to be met in connection with installation, operation or maintenance. Should further information be desired or should particular problems arise, which are not covered sufficiently for the purchaser's purposes, the matter should be referred to the local Siemens sales office. The contents of this instruction manual shall not become part of or modify any prior or existing agreement, commitment or relationship. The sales contract contains the entire obligation of Siemens. The warranty contained in the contract between the parties is the sole warranty of Siemens. Any statements contained herein do not create new warranties or modify the existing warranty.

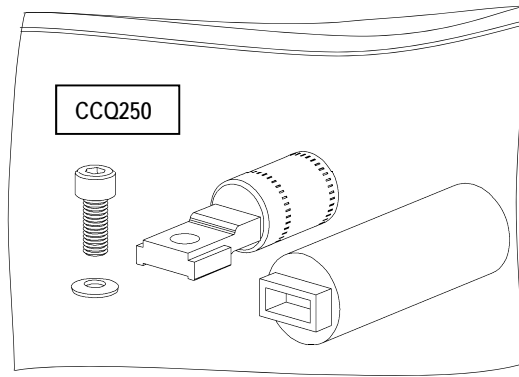
Trademarks - Unless otherwise noted, all names identified by ® are registered trademarks of Siemens AG or Siemens Industry, Inc. The remaining trademarks in this publication may be trademarks whose use by third parties for their own purposes could violate the rights of the owner.

NOTA - Estas instrucciones no pretenden incluir todos los detalles o variaciones de los equipos ni indicar cada posible contingencia que pudiese encontrar en relación con la instalación, el funcionamiento o el mantenimiento. Si desea más información o si surgen problemas en particular, que no estén explicados suficientemente para fines del comprador, el asunto se debe referir a la oficina de ventas local de Siemens. El contenido de este manual de instrucciones no debe formar parte ni modificar una relación, acuerdo o compromiso o previo o existente. El contrato de venta contiene toda la obligación por parte de Siemens. La garantía contenida en el contrato establecido entre las partes es la única garantía de Siemens. Las declaraciones contenidas en el presente documento no crean nuevas garantías ni modifican la que está en vigor.

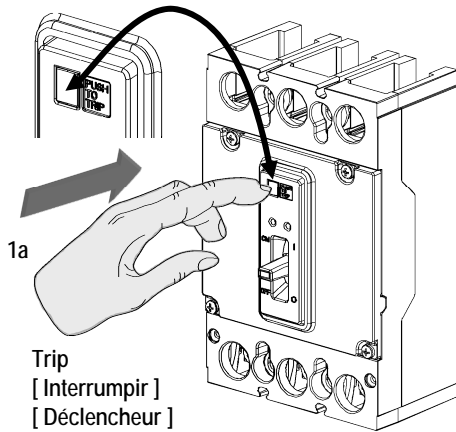
Marcas comerciales - A menos que se indique lo contrario, todos los nombres identificados con ® son marcas comerciales registradas de Siemens AG o Siemens Industry, Inc. Las marcas comerciales restantes que aparecen en esta publicación pueden ser marcas comerciales cuyo uso por parte de terceros para sus propios fines podría violar los derechos del propietario.

REMARQUE - Ces instructions ne prétendent pas couvrir tous les détails ou les variations de l'équipement, ni prévoir chaque éventualité pouvant être rencontrée lors de la connexion, l'exploitation ou l'entretien. Si plus d'information est désirée ou si des problèmes particuliers surviennent, qui ne sont pas couverts suffisamment aux fins de l'acheteur, il faut adresser ces questions au bureau local de Siemens. Le contenu de ce manuel d'instruction ne fera pas partie de tout accord, engagement ou relation préalable ou existant et ne le modifiera pas. Le contrat de vente contient l'obligation intégrale de Siemens. La garantie contenue dans le contrat entre les parties est la garantie unique offerte par Siemens. Toute autre déclaration contenue aux présentes ne crée pas de nouvelles garanties et ne modifie pas la garantie existante.

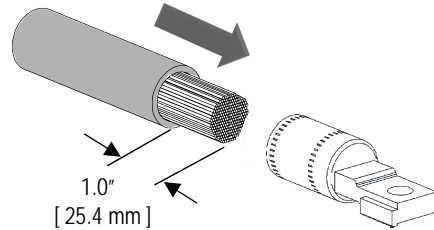
Marques de commerce – Sauf indication contraire, tous les noms identifiés par MD sont des marques déposées de Siemens AG ou de Siemens Industry, Inc. Les autres marques dans cette publication peuvent être des marques dont l'utilisation par des tiers à leurs propres fins pourrait violer les droits du propriétaire.



1

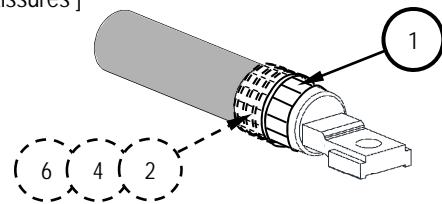


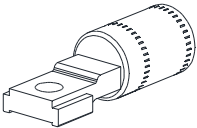
2



3

No. of Crimps
[Cantidad de Compresiones]
[Nombre de sertissures]



Compression Tool and Die chart for copper and aluminum conductors [Tabla de herramienta y molde para conductores de aluminio y cobre] [Tableau des outils et poinçons de compression pour les conducteurs en cuivre et en aluminium]						UL 486A - 486B STRANDS [ALAMBRES] [BRINS]	
Wire Size [Rango Cable] [Calibre des fils]	Tool Mfg. [Suplidor de Herramienta] [Fabricant de l'outil]	Tool No. [Número de Herramienta] [N° outil]	Die No. [Número de Torquel] [N° poinçon]	No. of Crimps [Cantidad de Compresiones] [Nombre de sertissures]	CU / AL	CU	
					Class B	Class C	
 CCQ250	350 kcmil	Homac	UT - 5	TX	6	37	61
			UT - 15	76	2		
		Burndy	Y - 35	249	1		
				658 / U29ART	2		
		Kearny	WH - 2	840	4		
T & B	TBM15	76	2				
6 - 2 AWG	Hubbell / Anderson	VC - 6	-----	1	7	19	
1 - 4/0 AWG					19	37	
250 - 350 kcmil					37	61	



⚠ Danger

Hazardous Voltage
Will cause death or serious injury

Turn off and lock out all power supplying this device before working on this device.
Replace all covers before power supplying this device is turned on.

⚠ Peligro

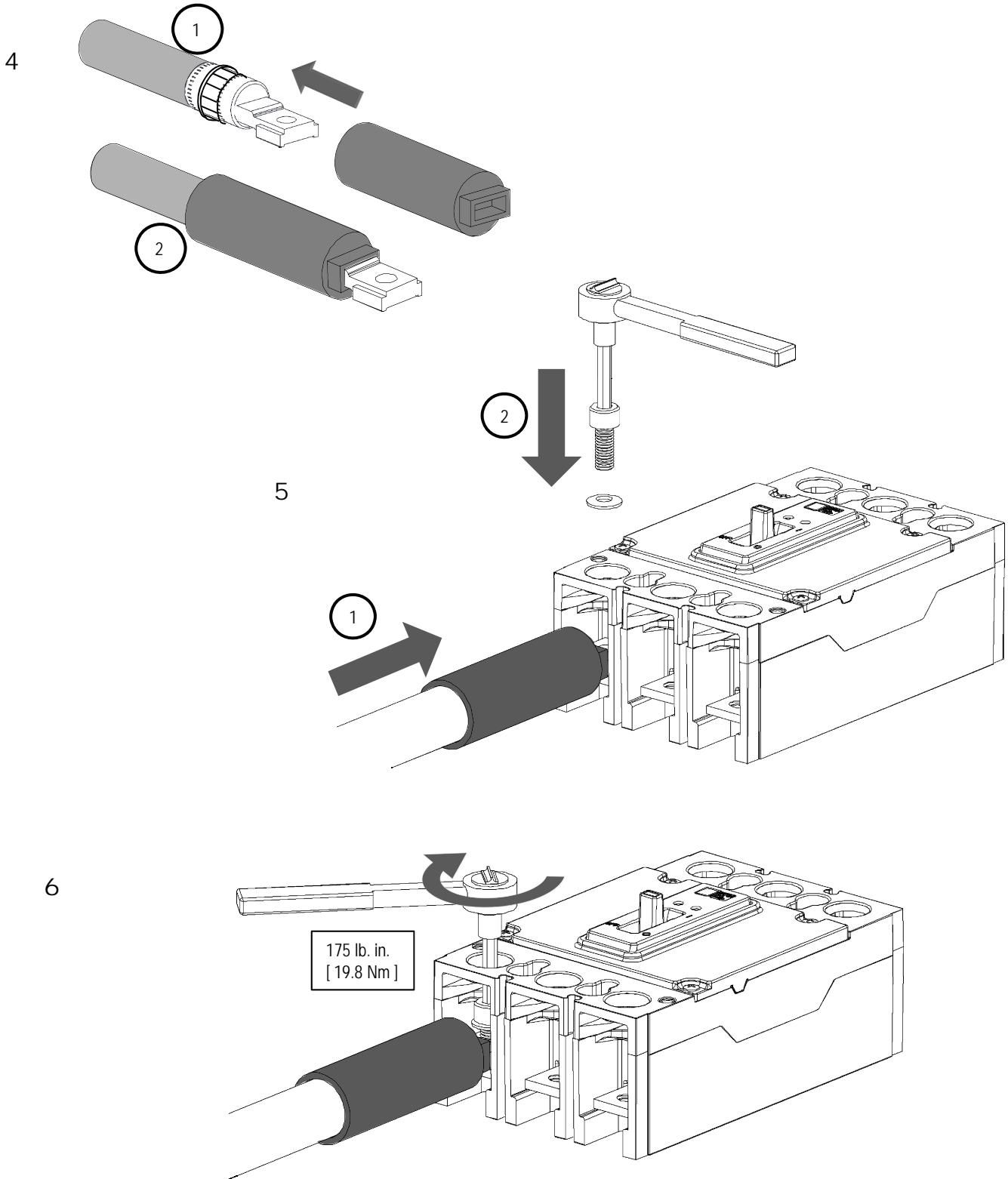
Tensión peligrosa.
Puede causar la muerte o lesiones graves.

Desenergice totalmente antes de instalar o darle servicio.
Reemplace todas las barreras y cubiertas antes de energizar el interruptor.

⚠ Danger

Tension dangereuse.
Provoquera la mort ou des blessures graves.

Mettez hors tension et verrouillez l'alimentation avant d'intervenir sur cet appareil.
Remettez tous les couvercles en place avant de remettre cet appareil sous tension.



Technical Support [Apoyo Técnico] [Support Technique] : 1-800-241-4453

www.usa.siemens.com/powerdistribution

Subject to change without prior notice [Sujeto a cambios sin previo aviso] [Sujet à changement sans préavis]
Siemens Industry, Inc., Norcross, GA 30092 U.S.A.

© Siemens Industry Inc. 2015