

Shield Kit

**For Use with
Switch Amperages**

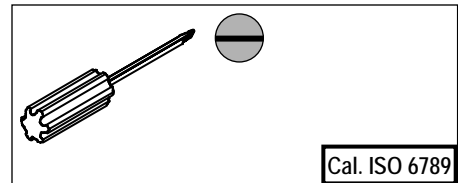
Cat No.	30 Amp
HSK61	60 / 100 Amp
HSK623	200 Amp
HSK64	

For Use With: 30-200 Amp Type VBII Fusible Disconnect Switches
Para Usar Con Caja Base: 30-200 Amp Type VBII Fusible Disconnect Switches

Installation Instructions / Instructivo de Instalación

	 Danger	 Peligro	 Danger
	Hazardous Voltage Will cause death or serious injury Turn off and lock out all power supplying this device before working on this device. Replace all covers and close the enclosure door before power supplying this device is turned on.	Tensión peligrosa. Puede causar la muerte o lesiones graves. Desenergice totalmente antes de instalar o darle servicio. Reemplace todas las barreras y cubiertas antes de energizar el interruptor.	Tension dangereuse. Danger de mort ou risque de blessures graves. Couper l'alimentation de l'appareil et barrer avant de travailler. Remplacez tous les couverts avant que l'alimentation de pouvoir soit alimenté.

Use only with Siemens certified Components.
 Utilizar únicamente con componentes certificados por Siemens.
 A utiliser uniquement avec les composants certifiés Siemens.

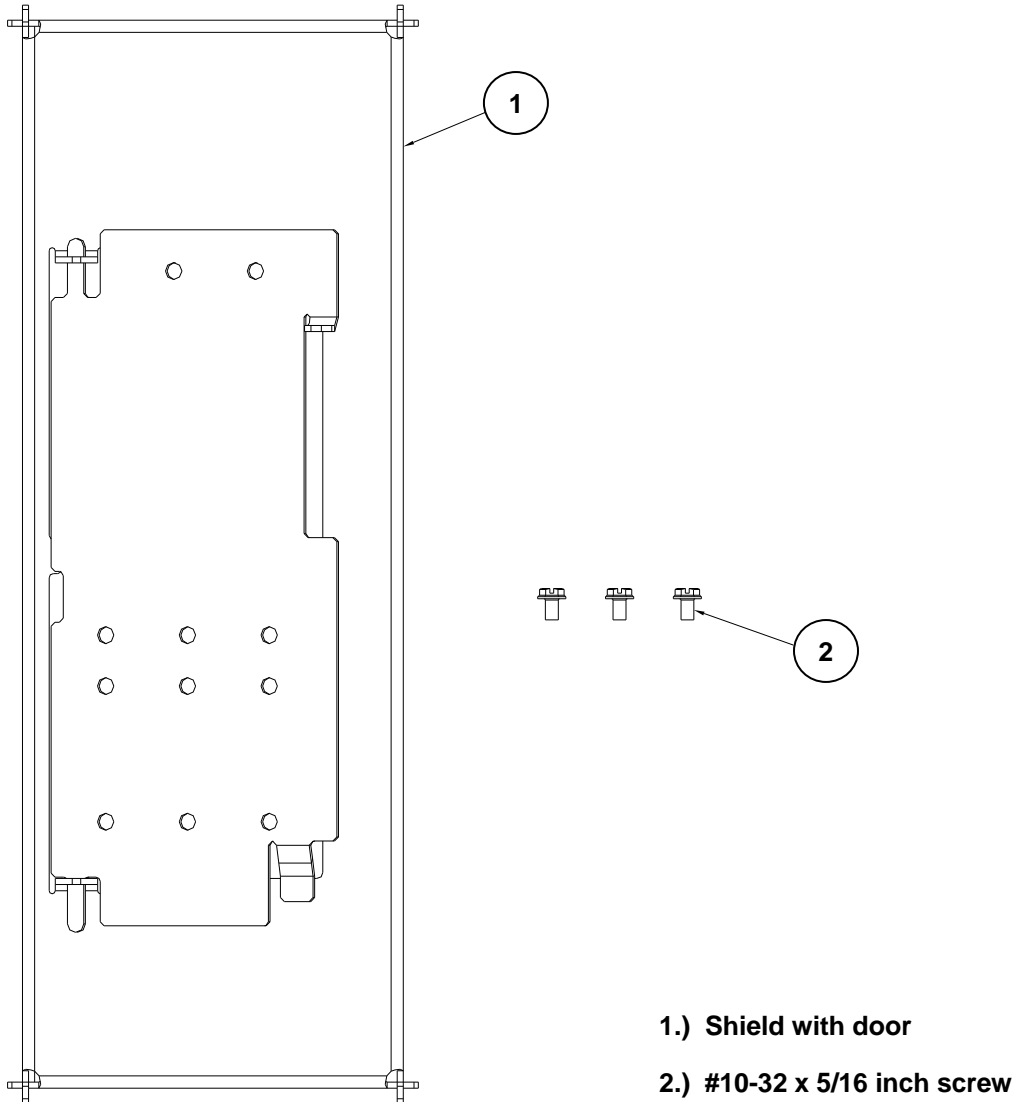


NOTE - These instructions do not purport to cover all details or variations in equipment, or to provide for every possible contingency to be met in connection with installation, operation or maintenance.

Should further information be desired or should particular problems arise, which are not covered sufficiently for the purchaser's purposes, the matter should be referred to the local Siemens sales office. The contents of this instruction manual shall not become part of or modify any prior or existing agreement, commitment or relationship. The sales contract contains the entire obligation of Siemens. The warranty contained in the contract between the parties is the sole warranty of Siemens. Any statements contained herein do not create new warranties or modify the existing warranty.

Trademarks - Unless otherwise noted, all names identified by ® are registered trademarks of Siemens AG or Siemens Industry, Inc. The remaining trademarks in this publication may be trademarks whose use by third parties for their own purposes could violate the rights of the owner.

Unpacking Instructions



	Danger	Peligro	Danger
	Hazardous Voltage Will cause death or serious injury Turn off and lock out all power supplying this device before working on this device. Replace all covers and close the enclosure door before power supplying this device is turned on.	Tensión peligrosa. Puede causar la muerte o lesiones graves. Desenergice totalmente antes de instalar o darle servicio. Reemplace todas las barreras y cubiertas antes de energizar el interruptor.	Tension dangereuse. Danger de mort ou risque de blessures graves. Couper l'alimentation de l'appareil et barrer avant de travailler. Remplacez tous les couverts avant que l'approvisionnement de pouvoir soit alimenté.

Prepare device for Shield Kit installation.

Step 1 Turn OFF and lock out all power supplying this device before working on this device.

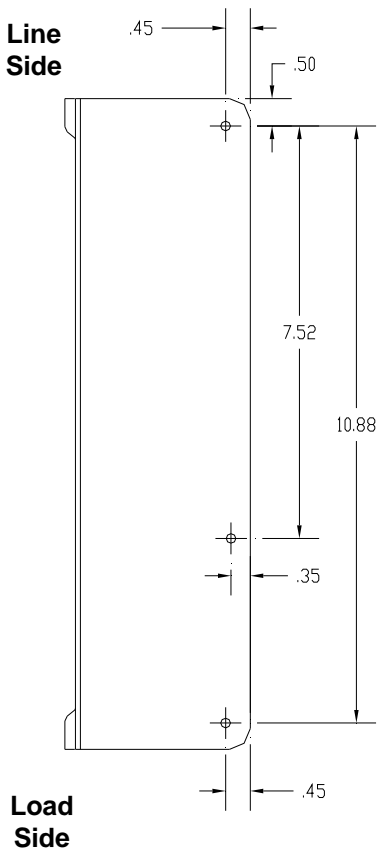
Step 2 Turn OFF Switch.

Step 3 Look at nameplate for amperage of switch, check for 3 – Ø .175” holes in side of the base plates in locations shown below. If holes are not present, drill, per locations shown below.

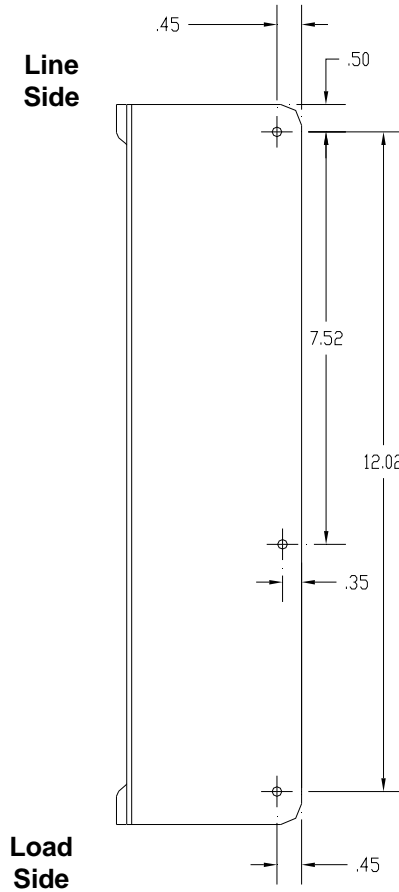
CAUTION

Metal chips may damage switch mechanism. Cover to prevent metal chips from dropping into mechanism when drilling.

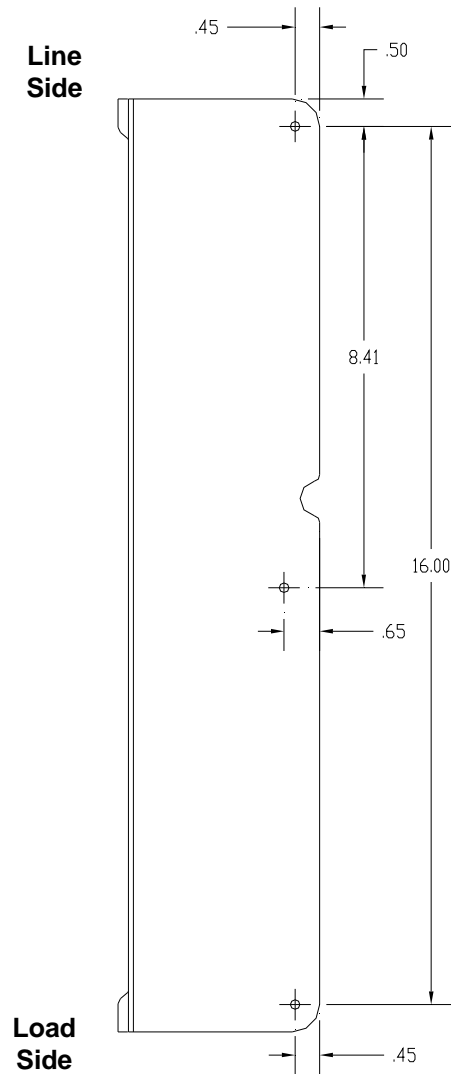
Hole locations for 3- Ø.175 holes



30 Amp

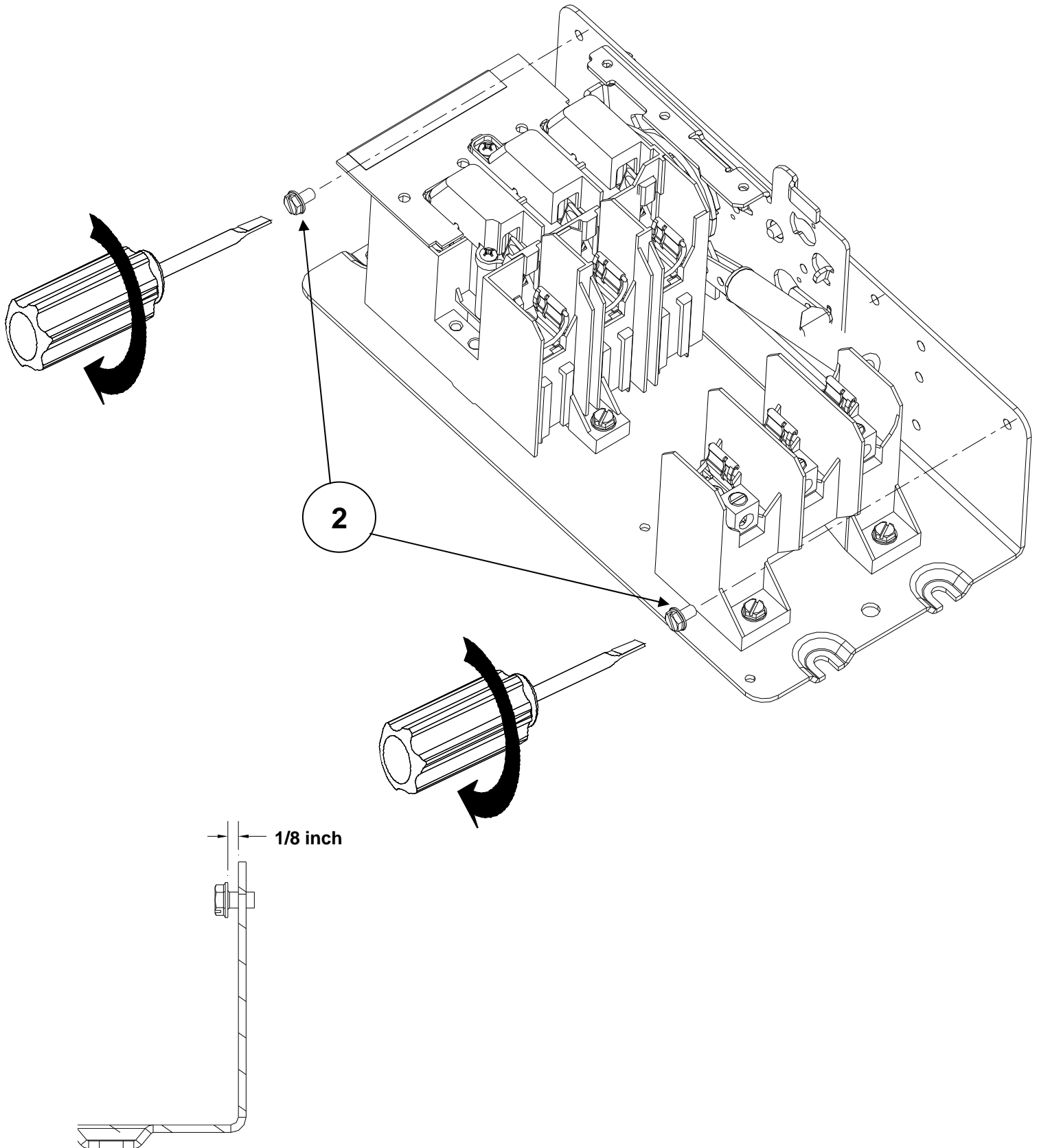


60/100 Amp



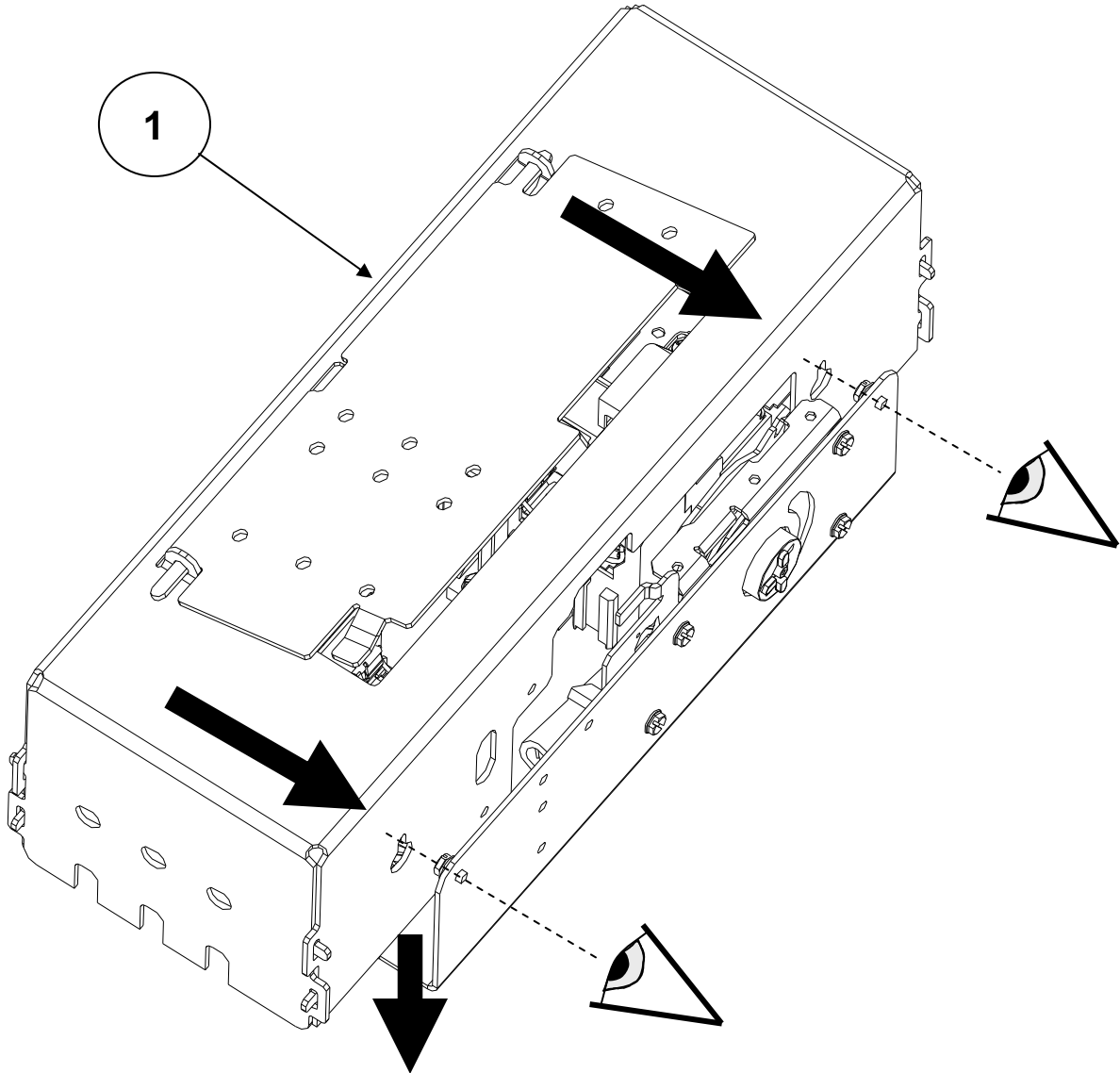
200 Amp

Step 4 Install screws, item 2, leaving approx 1/8 inch between screw and base plate.



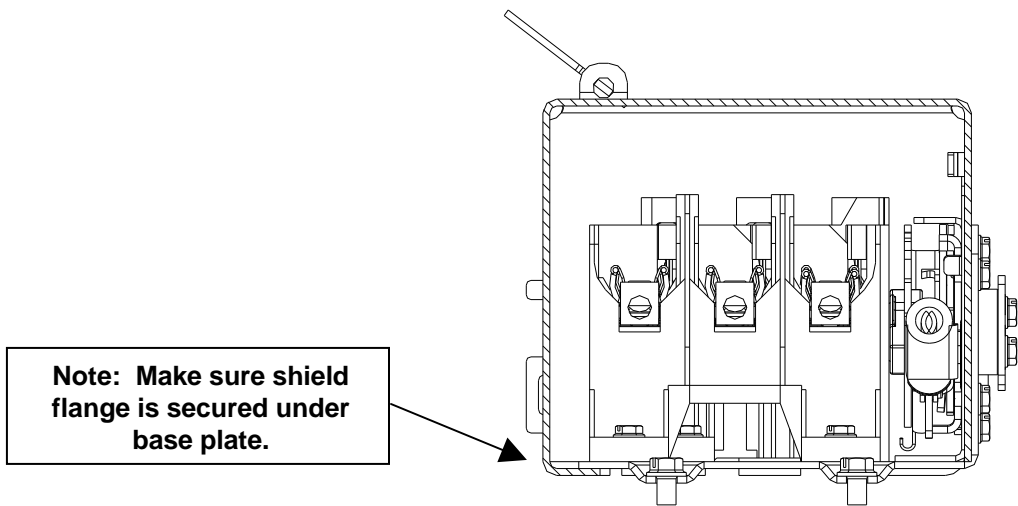
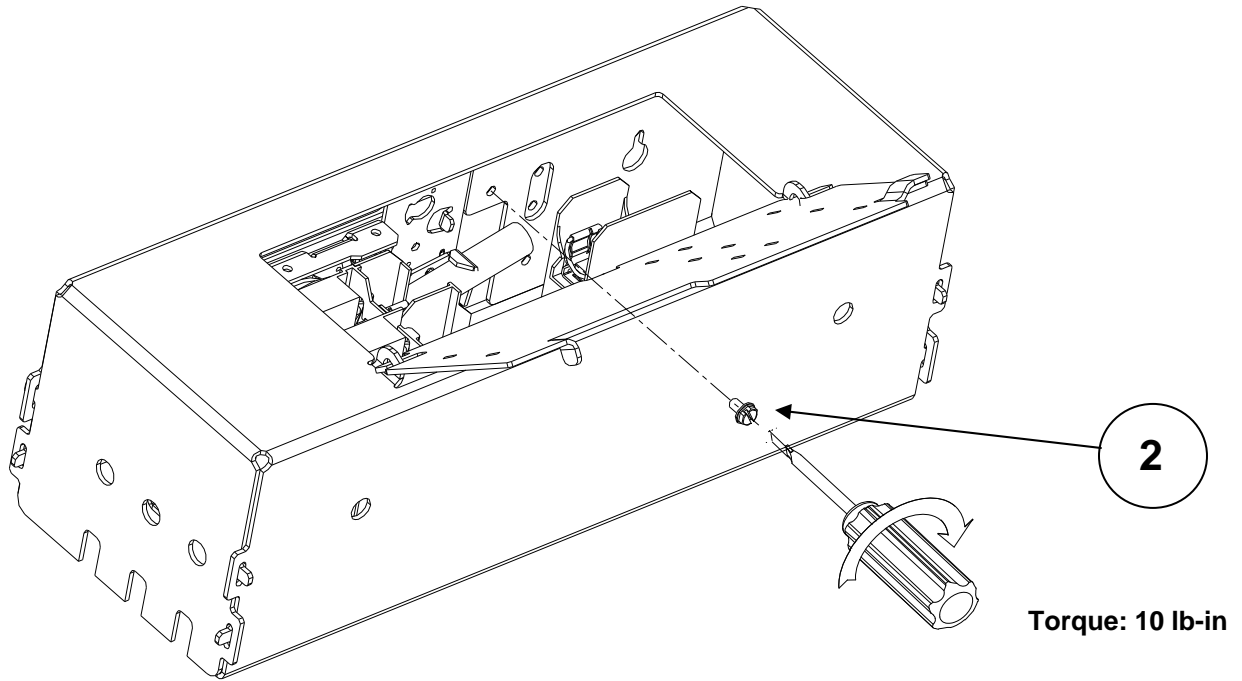
	<p>⚠ Danger</p>	<p>⚠ Peligro</p>	<p>⚠ Danger</p>
	<p>Hazardous Voltage Will cause death or serious injury Turn off and lock out all power supplying this device before working on this device. Replace all covers and close the enclosure door before power supplying this device is turned on.</p>	<p>Tensión peligrosa. Puede causar la muerte o lesiones graves. Desenergice totalmente antes de instalar o darle servicio. Reemplace todas las barreras y cubiertas antes de energizar el interruptor.</p>	<p>Tension dangereuse. Danger de mort ou risque de blessures graves. Couper l'alimentation de l'appareil et barrer avant de travailler. Remplacez tous les couverts avant que l'approvisionnement de pouvoir soit alimenté.</p>

Step 5 Install shield, Item 1, line up keyhole slots over mounting screws.



	<p>⚠ Danger</p> <p>Hazardous Voltage Will cause death or serious injury</p>	<p>⚠ Peligro</p> <p>Tensión peligrosa. Puede causar la muerte o lesiones graves.</p>	<p>⚠ Danger</p> <p>Tension dangereuse. Danger de mort ou risque de blessures graves.</p>
	<p>Turn off and lock out all power supplying this device before working on this device. Replace all covers and close the enclosure door before power supplying this device is turned on.</p>	<p>Desenergice totalmente antes de instalar o darle servicio. Reemplace todas las barreras y cubiertas antes de energizar el interruptor.</p>	<p>Couper l'alimentation de l'appareil et barrer avant de travailler. Remplacez tous les couverts avant que l'alimentation de pouvoir soit alimenté.</p>

Step 6 Install screw, Item 2.



Step 7 Replace all covers and close the enclosure door before power supplying this device is turned on.


Pour utiliser avec les
Cat No. ampérages
d'interrupteur

Nécessaire de bouclier protecteur

HSK61 30 Amp
HSK623 60 / 100 Amp
HSK64 200 Amp

Pour utiliser avec: 30-200 Amp type VBII Interrupteurs à fusible

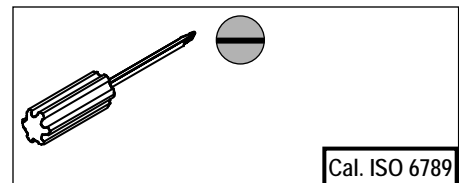
Installation Instructions / Instructivo de Instalación / Instructions d'installation

	 Danger	 Peligro	 Danger
	Hazardous Voltage Will cause death or serious injury	Tensión peligrosa. Puede causar la muerte o lesiones graves.	Tension dangereuse. Danger de mort ou risque de blessures graves.
	Turn off and lock out all power supplying this device before working on this device. Replace all covers and close the enclosure door before power supplying this device is turned on.	Desenergice totalmente antes de instalar o darle servicio. Reemplace todas las barreras y cubiertas antes de energizar el interruptor.	Couper l'alimentation de l'appareil et barrer avant de travailler. Remplacez tous les couverts avant que l'alimentation de pouvoir soit alimenté.

Use only with Siemens certified Components.

Utilizar únicamente con componentes certificados por Siemens.

A utiliser uniquement avec les composants certifiés Siemens.



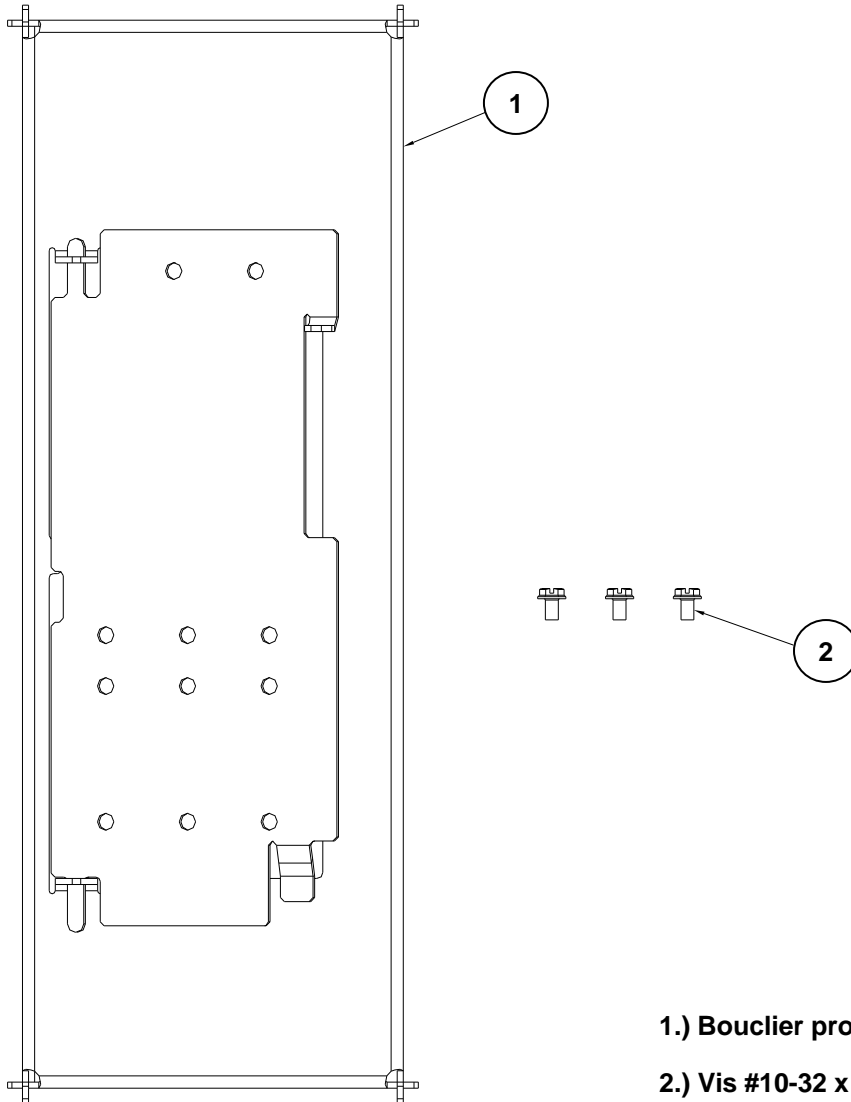
Cal. ISO 6789

NOTE – Ces instructions ne prétendent pas couvrir tous les détails et variations de l'équipement, ou fournir toutes les éventualités à respecter dans le cadre de l'installation, l'utilisation ou la maintenance. Si des informations supplémentaires étaient requises ou si un problème particulier survenait, qui ne sont pas suffisamment couverts pour les besoins du client, ce cas devra être référé au bureau local des ventes de Siemens. Le contenu de ce manuel d'instructions ne doit pas devenir une partie ou modifier aucun accord, engagement ou relation antérieur ou existant. Le contrat des ventes contient l'ensemble des obligations de Siemens. La garantie contenue dans le contrat entre les parties est l'unique garantie de Siemens. Aucune déclaration dans ce document ne crée de nouvelles garanties ou modifie la garantie existante.

Marques de commerce – Sauf indication contraire, tous les noms identifiés par ® sont des marques de commerce enregistrées de Siemens AG ou Siemens Industrie, Inc.

Les autres marques de commerce dans ce document peuvent être des marques de commerce que l'utilisation par des tiers pour leurs propres fins peut enfreindre les droits du propriétaire.

Instructions de déballage



1.) Bouclier protecteur avec porte

2.) Vis #10-32 x 5/16 pouce

 	<p>Danger</p> <p>Hazardous Voltage Will cause death or serious injury</p> <p>Turn off and lock out all power supplying this device before working on this device. Replace all covers and close the enclosure door before power supplying this device is turned on.</p>	<p>Peligro</p> <p>Tensión peligrosa. Puede causar la muerte o lesiones graves.</p> <p>Desenergice totalmente antes de instalar o darle servicio. Reemplace todas las barreras y cubiertas antes de energizar el interruptor.</p>	<p>Danger</p> <p>Tension dangereuse. Danger de mort ou risque de blessures graves.</p> <p>Couper l'alimentation de l'appareil et barrer avant de travailler. Remplacez tous les couverts avant que l'approvisionnement de pouvoir soit alimenté.</p>
---	--	--	--

Préparer l'appareil pour l'installation du nécessaire de bouclier protecteur.

Étape 1 Couper et verrouiller toutes alimentations de cet appareil avant de travailler sur cet appareil.

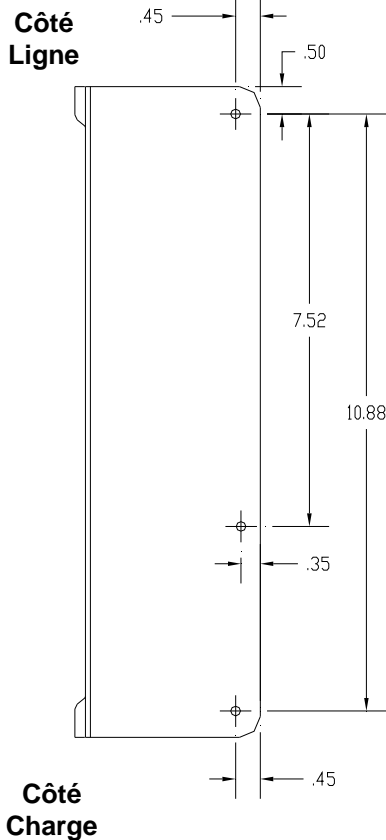
Étape 2 Fermer l'interrupteur.

Étape 3 Regarder la plaque d'identification pour l'ampérage de l'interrupteur, vérifier la présence des 3 trous (Ø .175") sur le côté des plaques de la base aux locations montrées ci-dessous. Si les trous ne sont pas présents, percer, selon les positions montrées ci-dessous.

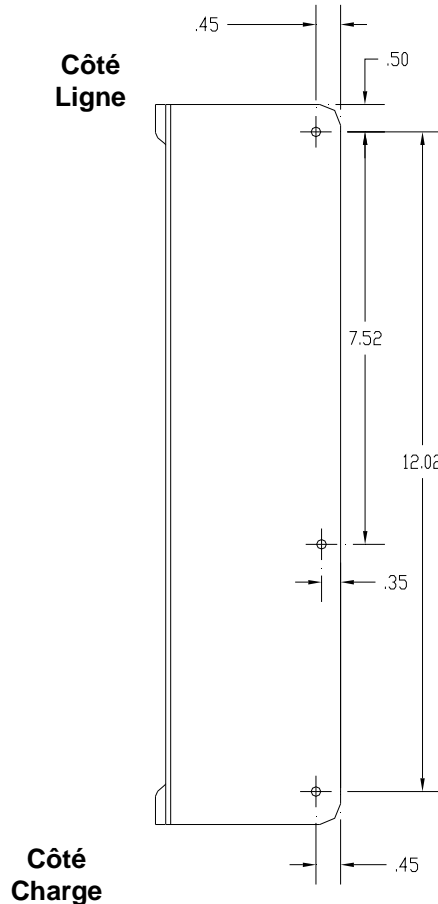
Attention

Les copeaux de métal peuvent endommager le mécanisme de l'interrupteur. Couvrir pour prévenir des copeaux de métal de tomber dans le mécanisme lors du perçage.

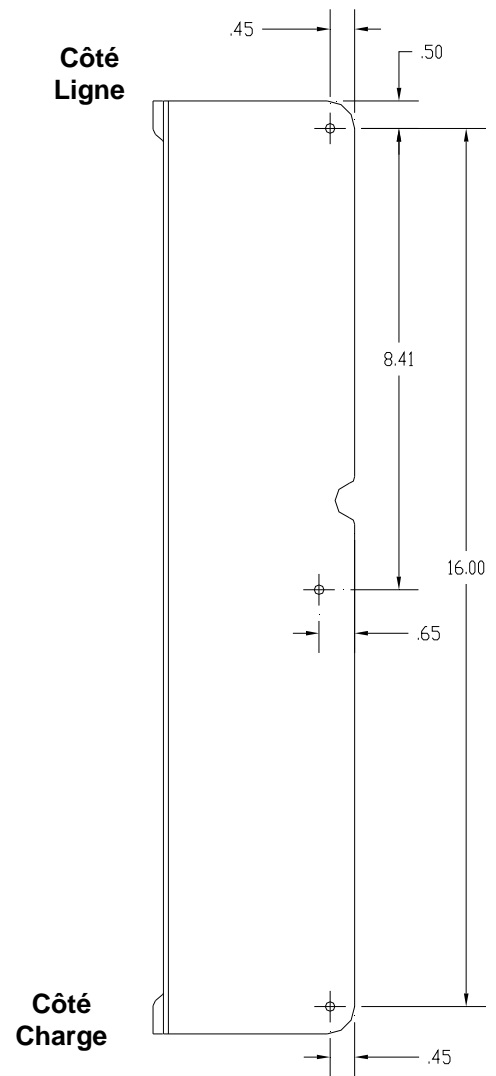
Positions des trous pour 3- Ø.175 trous



30 Amp

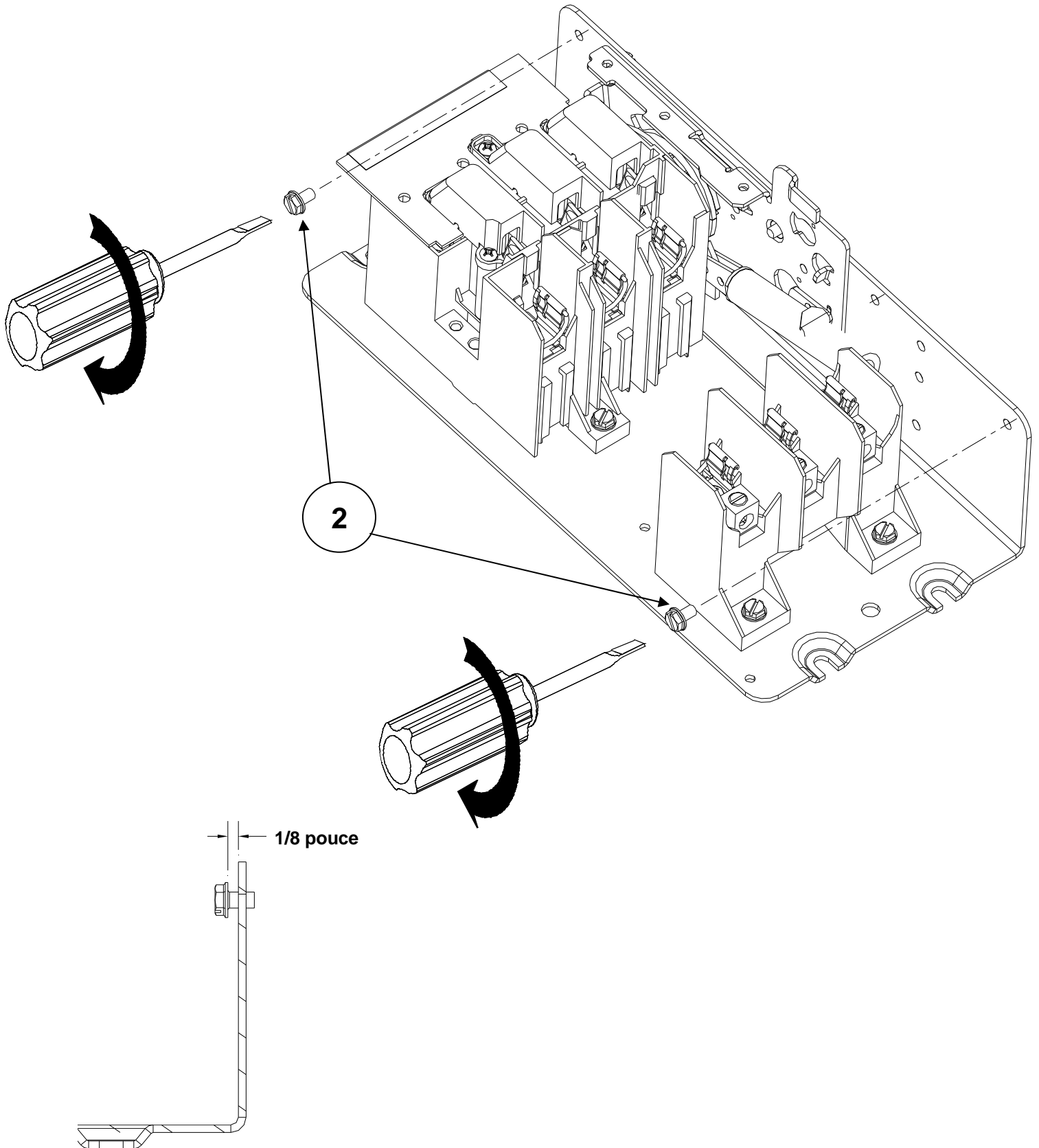



60/100 Amp



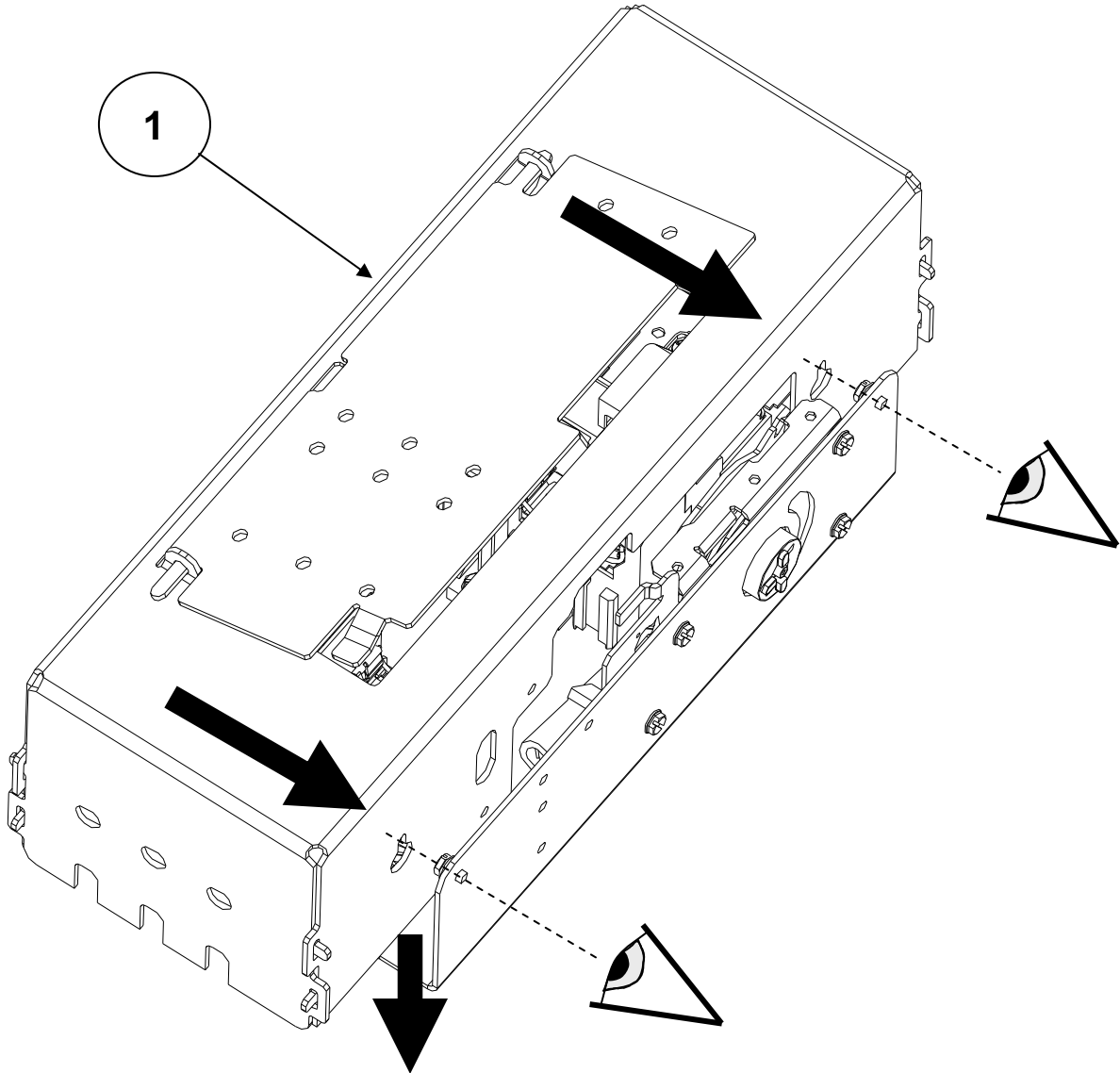
200 Amp

Étape 4 Installer les vis, item 2, en laissant approximativement 1/8 de pouce entre la vis et la plaque de la base.



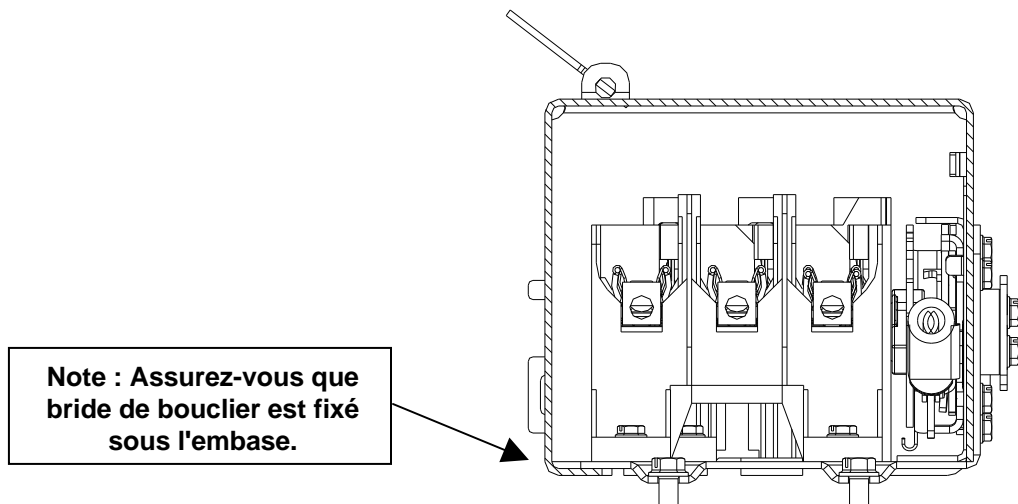
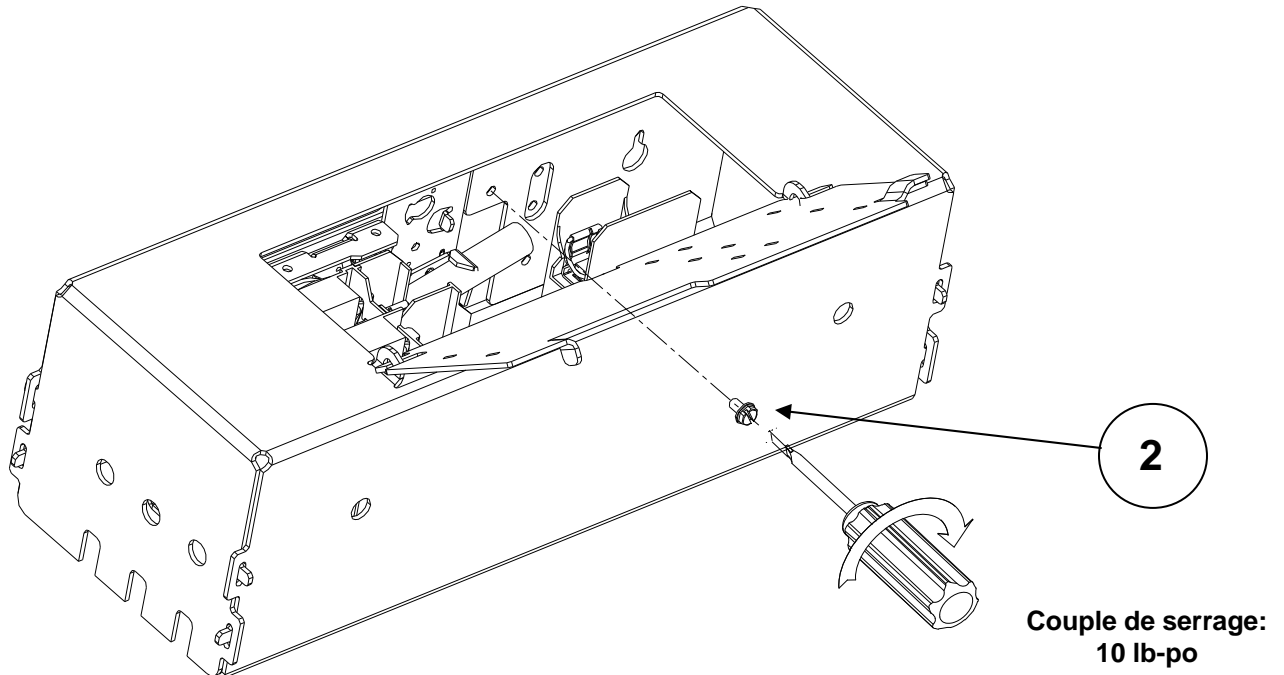
	<p>⚠ Danger</p>	<p>⚠ Peligro</p>	<p>⚠ Danger</p>
	<p>Hazardous Voltage Will cause death or serious injury Turn off and lock out all power supplying this device before working on this device. Replace all covers and close the enclosure door before power supplying this device is turned on.</p>	<p>Tensión peligrosa. Puede causar la muerte o lesiones graves. Desenergice totalmente antes de instalar o darle servicio. Reemplace todas las barreras y cubiertas antes de energizar el interruptor.</p>	<p>Tension dangereuse. Danger de mort ou risque de blessures graves. Couper l'alimentation de l'appareil et barrer avant de travailler. Remplacez tous les couverts avant que l'approvisionnement de pouvoir soit alimenté.</p>

Étape 5 Installer le bouclier protecteur, item 1, aligné avec les encoches en forme de trou de serrure sur les vis de montage.



	<p>⚠ Danger</p> <p>Hazardous Voltage Will cause death or serious injury</p>	<p>⚠ Peligro</p> <p>Tensión peligrosa. Puede causar la muerte o lesiones graves.</p>	<p>⚠ Danger</p> <p>Tension dangereuse. Danger de mort ou risque de blessures graves.</p>
	<p>Turn off and lock out all power supplying this device before working on this device. Replace all covers and close the enclosure door before power supplying this device is turned on.</p>	<p>Desenergice totalmente antes de instalar o darle servicio. Reemplace todas las barreras y cubiertas antes de energizar el interruptor.</p>	<p>Couper l'alimentation de l'appareil et barrer avant de travailler. Remplacez tous les couverts avant que l'alimentation de pouvoir soit alimenté.</p>

Étape 6 Installer la vis, item 2.



Étape 7 Replacer tous les couverts et fermer la porte du boîtier avant de mettre cet appareil sous tension.