

## ⚠ DANGER / DANGER / PELIGRO

### HAZARDOUS VOLTAGE

- This equipment must be installed and serviced only by qualified electrical personnel.
- Turn off all power supplying this equipment before working on or inside equipment.
- Always use a properly rated voltage sensing device to confirm power is off.
- Replace all devices, doors, and covers before turning on power to this equipment.

**Failure to follow these instructions will result in death or serious injury.**

### TENSION DANGEREUSE

- L'installation et l'entretien de cet appareil ne doivent être effectués que par du personnel qualifié.
- Coupez l'alimentation de cet appareil avant d'y travailler.
- Utilisez toujours un dispositif de détection de tension à valeur nominale approprié pour confirmer que toute alimentation est coupée.
- Remplacez tous les dispositifs, les portes et les couvercles avant de mettre cet appareil sous tension.

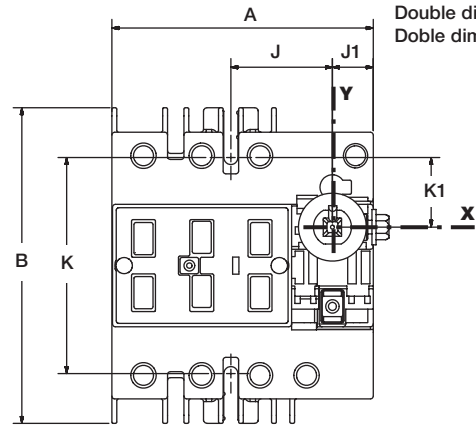
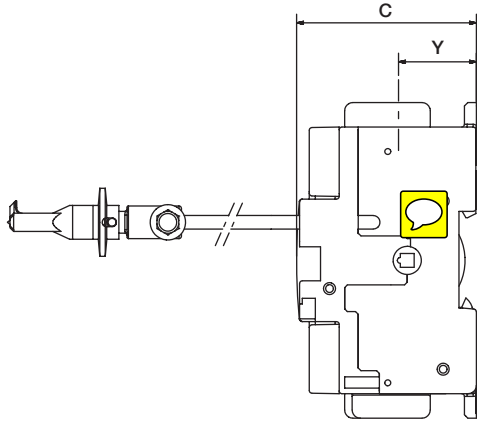
**Si ces précautions ne sont pas respectées, cela entraînera la mort ou des blessures graves**

### TENSION PELIGROSA

- Solamente el personal de mantenimiento eléctrico especializado deberá instalar y prestar servicios de mantenimiento a este equipo.
- Desenergice el equipo antes de realizar cualquier trabajo en él.
- Siempre utilice un dispositivo detector de tensión adecuado para confirmar la desenergización del equipo.
- Vuelva a colocar todos los dispositivos, las puertas y las cubiertas antes de energizar este equipo.

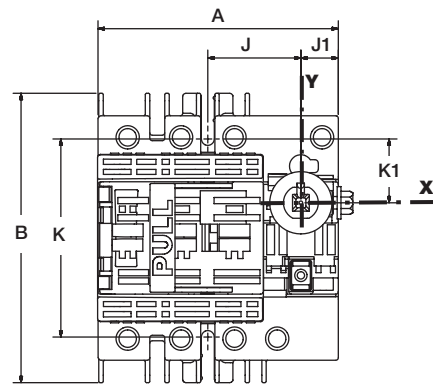
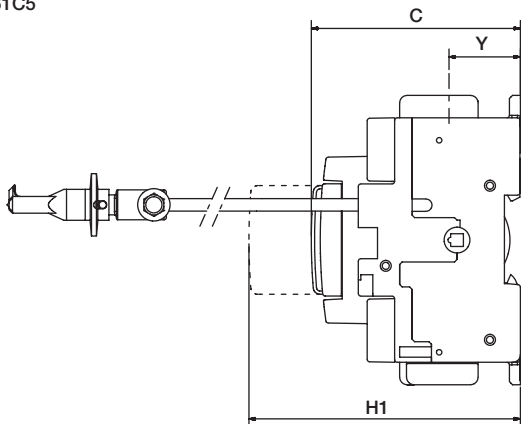
**El incumplimiento de estas precauciones podrá causar la muerte o lesiones serias.**

1 CNFS361

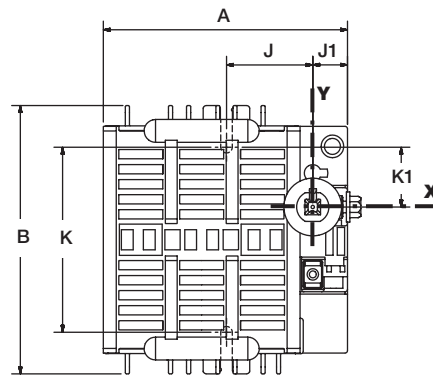
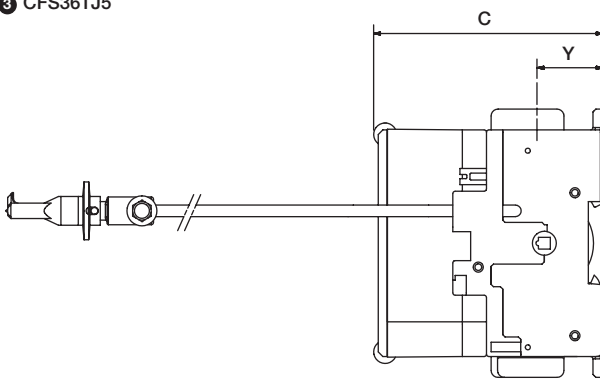


Dual dimensions in/mm  
Double dimensions in/mm  
Doble dimensiones in/mm

2 CFS361C5

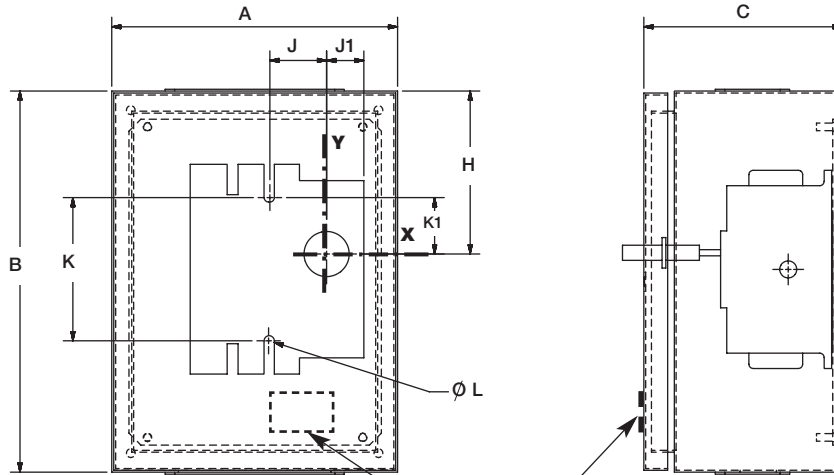


3 CFS361J5



		A		B		C		H		H1		H2		H3		J		J1		K		K1		Y	
		in	mm	in	mm	in	mm	in	mm	in	mm	in	mm	in	mm	in	mm	in	mm	in	mm	in	mm	in	mm
1	3 P	3.78	96	4.56	116	2.59	66	/	/	/	/	/	/	/	/	1.47	37,5	0.59	15	3.13	79,5	1	25,5	1.12	28,5
2	3 P	3.78	96	4.56	116	3.28	83,5	/	/	5.19	132	/	/	/	/	1.47	37,5	0.59	15	3.13	79,5	1	25,5	1.12	28,5
3	3 P	4.13	105	4.56	116	3.89	99	/	/	/	/	/	/	/	/	1.47	37,5	0.59	15	3.30	84	1	25,5	1.12	28,5

- ① CNFS361
- ② CFS361C5
- ③ CFS361J5

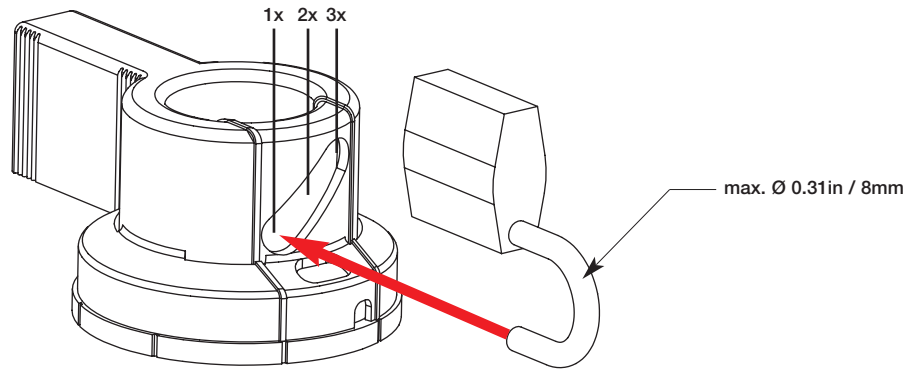
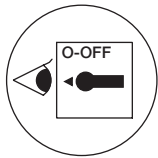


Minimum enclosure dimensions  
 Dimensions minimums des coffrets  
 Dimensiones minimas de las cajas

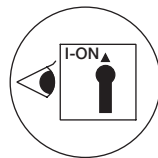
Label 532364 for  
 Etiquette 532364 pour  
 Etiqueta 532364 para } ① CNFS361

		A		B		C		H		J		J1		K		K1		ØL	
		in	mm	in	mm	in	mm	in	mm	in	mm	in	mm	in	mm	in	mm	in	mm
①	3 P	6	153	8	204	6	153	3.5	89	1.47	37,5	0.59	15	3.13	79,5	1	25,5	0.21	5,5
②	3 P	6	153	8	204	6	153	3.5	89	1.47	37,5	0.59	15	3.13	79,5	1	25,5	0.21	5,5
③	3 P	6	153	8	204	6	153	3.5	89	1.47	37,5	0.59	15	3.30	84	1	25,5	0.21	5,5

Padlocking the handle  
 Cadenassage de la poignée  
 Bloqueable por candados



Defeating the interlock in ON position  
 Déverrouillage de porte en position I  
 Desenganche del cerrojo en posición I



**⚠ DANGER / DANGER / PELIGRO**

**HAZARDOUS VOLTAGE**

- Disconnect all power before servicing.
- Be sure enclosure is closed securely before operating device.
- Testing of live equipment should only be performed by qualified service personnel in accordance with local regulations.

**Failure to follow these instructions will result in death or serious injury.**

**TENSION DANGEREUSE**

- Couper l'alimentation avant intervention.
- S'assurer de la fermeture du coffret avant manoeuvre de l'appareil.
- Les essais des équipements sous tensions ne doivent être effectués que par du personnel qualifié.

**si ces précautions ne sont pas respectées cela entrainera la mort ou des blessures graves.**

**TENSION PELIGROSA**

- Desenergice el equipo antes de una intervencion.
- Asegurarse del cierre de la caja antes de manipular el equipo.
- Solamente el personal especializado debera probar los equipos sobre tension.

**El incumplimiento de estas precauciones podrá causar la muerte o lesiones serias.**

