

⚠ DANGER / DANGER / PELIGRO

HAZARDOUS VOLTAGE

- This equipment must be installed and serviced only by qualified electrical personnel.
- Turn off all power supplying this equipment before working on or inside equipment.
- Always use a properly rated voltage sensing device to confirm power is off.
- Replace all devices, doors, and covers before turning on power to this equipment.

Failure to follow these instructions could cause death or serious injury.

TENSION DANGEREUSE

- L'installation et l'entretien de cet appareil ne doivent être effectués que par du personnel qualifié.
- Coupez l'alimentation de cet appareil avant d'y travailler.
- Utilisez toujours un dispositif de détection de tension à valeur nominale approprié pour confirmer que toute alimentation est coupée.
- Remplacez tous les dispositifs, les portes et les couvercles avant de mettre cet appareil sous tension.

Si ces précautions ne sont pas respectées, cela peut entraîner la mort ou des blessures graves.

TENSION PELIGROSA

- Solamente el personal de mantenimiento eléctrico especializado deberá instalar y prestar servicios de mantenimiento a este equipo.
- Desenergice el equipo antes de realizar cualquier trabajo en él.
- Siempre utilice un dispositivo detector de tensión adecuado para confirmar la desenergización del equipo.
- Vuelva a colocar todos los dispositivos, las puertas y las cubiertas antes de energizar este equipo.

El incumplimiento de estas precauciones podrá causar la muerte o lesiones serias.

BON POUR ACCORD

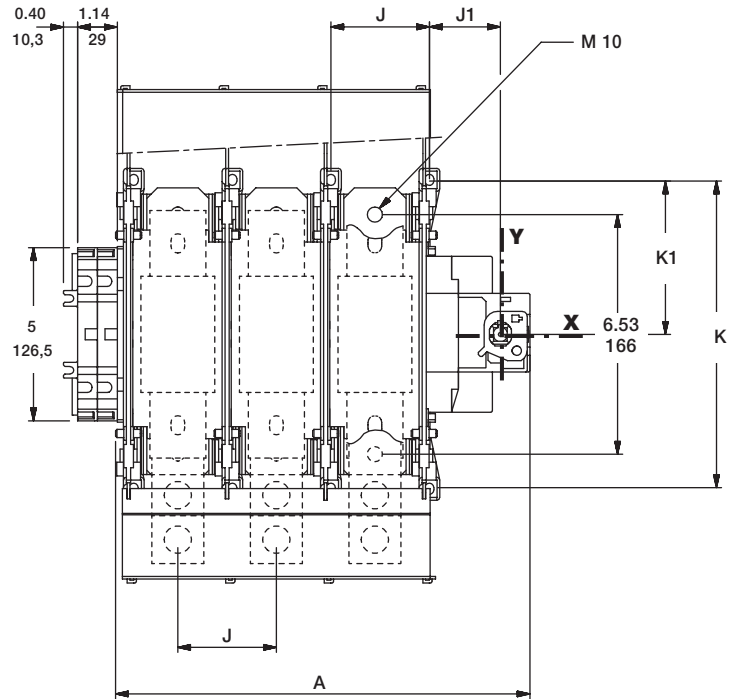
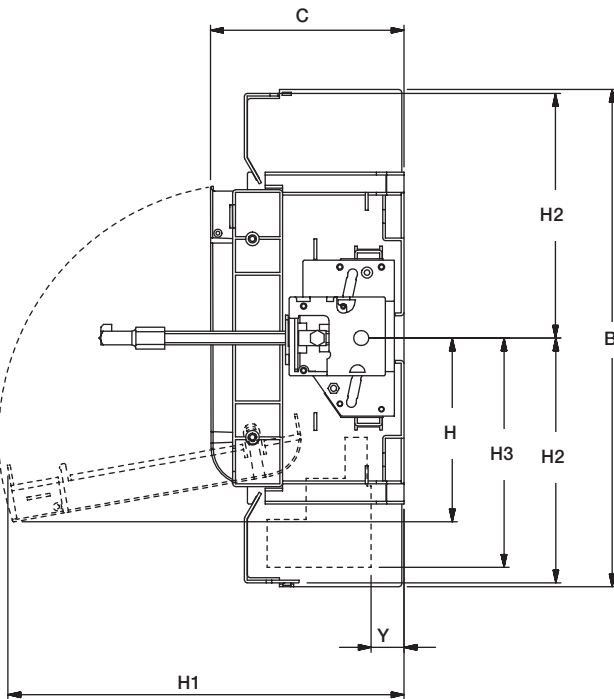
NOM :

DATE :

SIGNATURE :

① CFS365J

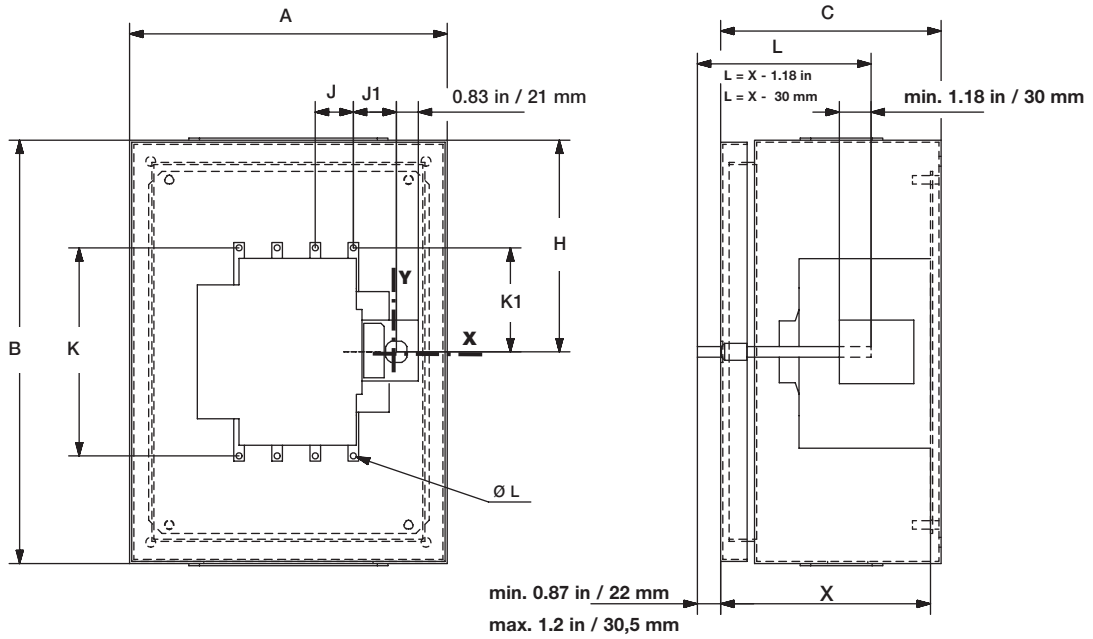
Dual dimensions in/mm
Double dimensions in/mm
Doble dimensiones in/mm



RECTO-VERSO / S blanc offset 100g/m² / I Noire pantone black C - Rouge pantone 485U / F 210x297 / P 105x74,25

①	3 P	A		B		C		H		H1		H2		H3		J		J1		K		K1		Y	
		in	mm	in	mm	in	mm	in	mm	in	mm	in	mm	in	mm	in	mm	in	mm	in	mm	in	mm	in	mm
		11.93	303	14.31	363,5	5.56	141,5	5.28	134,5	11.41	290	7.04	179	6.59	167,5	2.84	72	2.04	52	8.83	224	4.41	112	1.06	27

1 CFS365J

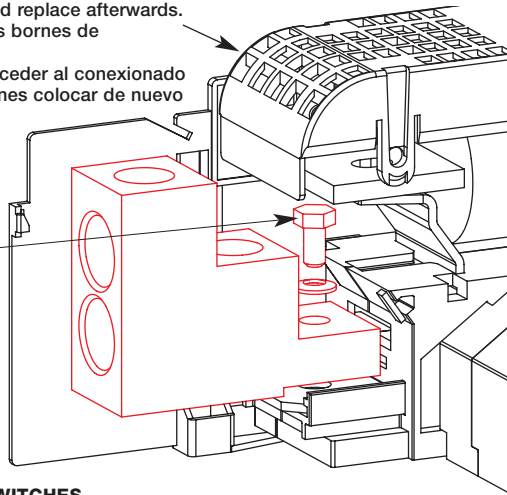


Minimum enclosure dimensions
 Dimensions minimum des coffrets
 Dimensiones minimas de las cajas

		A		B		C		H		J		J1		K		K1		ØL	
		in	mm	in	mm	in	mm	in	mm	in	mm	in	mm	in	mm	in	mm	in	mm
1	3 P	24	610	30	762	12	305	14	358	2.84	72	2.04	52	8.83	224	4.41	112	0.26	6,5

Remove fuse cover before installing lugs and replace afterwards.
 Oter le capot fusibles avant l'installation des bornes de raccordement et le remettre après.
 Quitar el protector de fusibles antes del proceder al conexionado del aparato. Una vez realizadas las conexiones colocar de nuevo el protector.

310 lb-in Size 17
 35 Nm



LUGS
 For use with
 A utiliser avec
 Para utilización con

CFSL400 : → 1 } SWITCHES

Size and torque of cable
 Section et couple de serrage des câbles
 Sección y par de apriete de los cables

		Size / Section Sección (AWG)		Torque Couple Par de apriete	
		min.	max.	lb.in	Nm
1	3 P	# 2	600 Kcmil	500	56,5

CFSTS400 3 P

