

## ⚠ DANGER / DANGER / PELIGRO

### HAZARDOUS VOLTAGE

- This equipment must be installed and serviced only by qualified electrical personnel.
- Turn off all power supplying this equipment before working on or inside equipment.
- Always use a properly rated voltage sensing device to confirm power is off.
- Replace all devices, doors, and covers before turning on power to this equipment.

**Failure to follow these instructions could cause death or serious injury.**

### TENSION DANGEREUSE

- L'installation et l'entretien de cet appareil ne doivent être effectués que par du personnel qualifié.
- Coupez l'alimentation de cet appareil avant d'y travailler.
- Utilisez toujours un dispositif de détection de tension à valeur nominale approprié pour confirmer que toute alimentation est coupée.
- Remplacez tous les dispositifs, les portes et les couvercles avant de mettre cet appareil sous tension.

**Si ces précautions ne sont pas respectées, cela peut entraîner la mort ou des blessures graves.**

### TENSION PELIGROSA

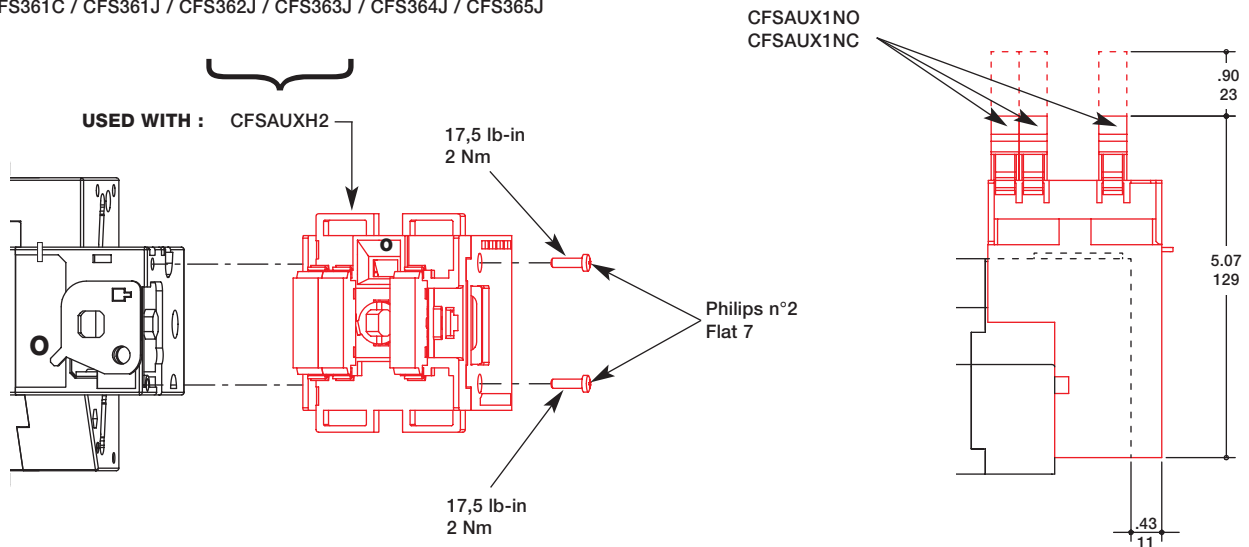
- Solamente el personal de mantenimiento eléctrico especializado deberá instalar y prestar servicios de mantenimiento a este equipo.
- Desenergice el equipo antes de realizar cualquier trabajo en él.
- Siempre utilice un dispositivo detector de tensión adecuado para confirmar la desenergización del equipo.
- Vuelva a colocar todos los dispositivos, las puertas y las cubiertas antes de energizar este equipo.

**El incumplimiento de estas precauciones podrá causar la muerte o lesiones serias.**

Dual dimensions in/mm  
Double dimensions in/mm  
Doble dimensiones in/mm

### SWITCHES

CFS361C / CFS361J / CFS362J / CFS363J / CFS364J / CFS365J



USED WITH : CFSAXH2

CFSAUX1NO  
CFSAUX1NC

17,5 lb-in  
2 Nm

Philips n°2  
Flat 7

17,5 lb-in  
2 Nm



1 NO (F) : CFSAUX1NO  
1 NC (O) : CFSAUX1NC

Maxi : 8 Auxiliary contacts  
Maxi : 8 CA  
Maxi : 8 contactos  
auxiliares

### BON POUR ACCORD

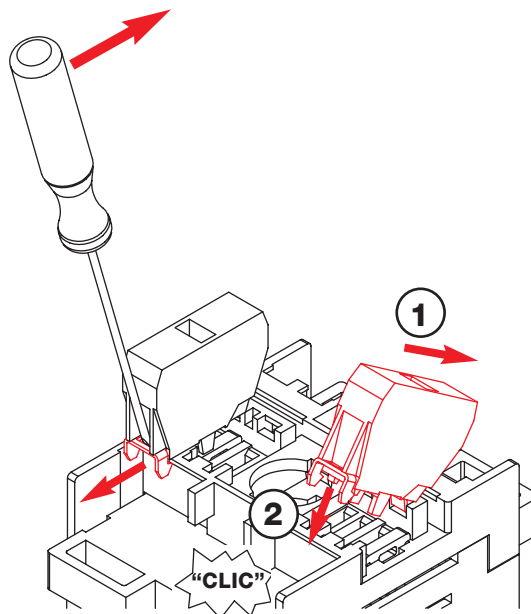
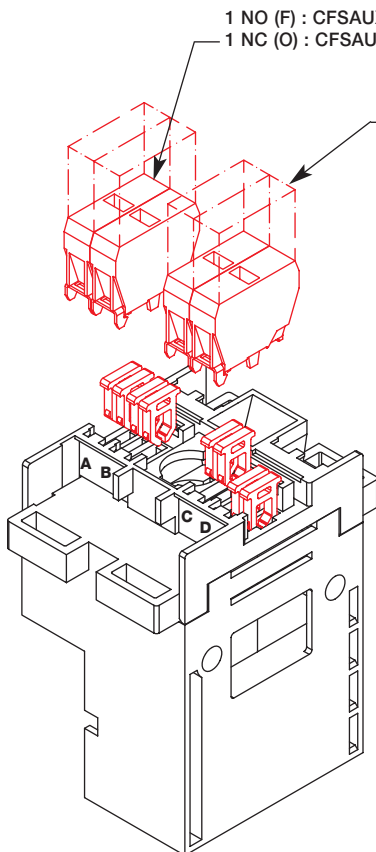
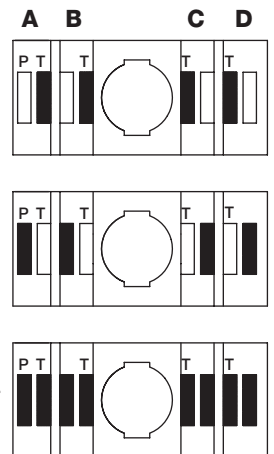
NOM :

DATE :

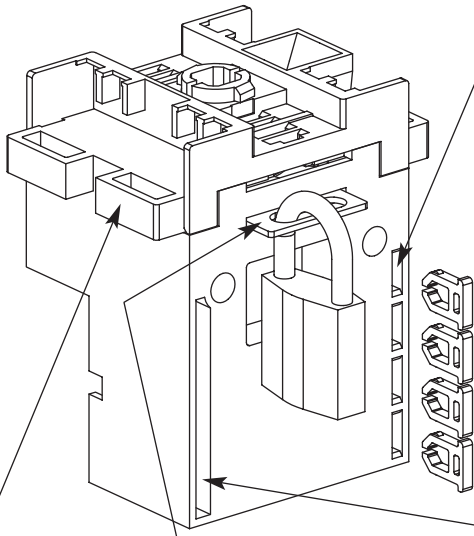
SIGNATURE :

■ Peg  
Poussoir  
Leva

□ No peg  
Pas de poussoir  
No leva



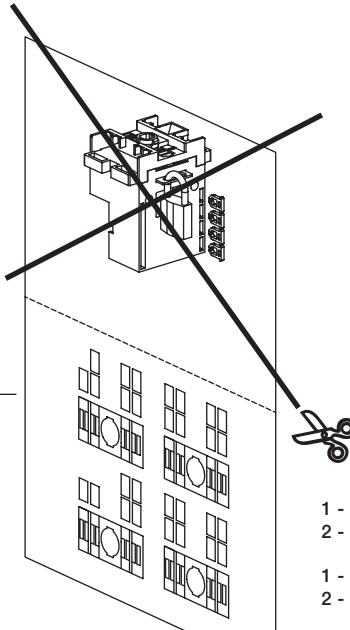
Slots to store unused pegs  
 Fentes pour stocker les poussoirs inutilisés  
 Emplazamiento para las levas no utilizadas



Wire guides  
 Passe fils  
 Pasa cable

Shaft padlock facility ( 3 padlocks )  
 Cadenassage ( 3 cadenas )  
 3 candados

min. Ø 0.19in / Ø 5mm  
 max. Ø 0.31in / Ø 8mm



- 1 - Cut off as shown
- 2 - Insert the configuration chart
- 1 - Couper comme indiqué
- 2 - Insérer la fiche de configuration
- 1 - Cortar como se indica
- 2 - Insertar la grafica de configuración

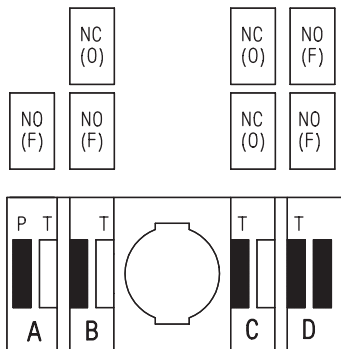
Installation instruction storage  
 Notice de montage  
 Instrucciones de instalación

**Installation instructions**  
**Instruction de montage**  
**Instrucciones de instalación**

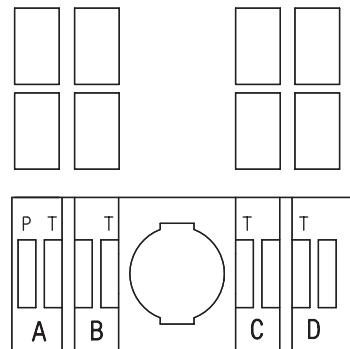
**Configuration chart**  
**Cocher votre configuration**  
**Marque su configuración**

Ex. 1

- A : 1 early break , late make (NO) ; précoupure (F) ; precorte señalización
- B : 2 on only (1 NO - 1 NC) ; signalisation (1 F - 1 O) ; señalización de la posición
- C : 2 test only (NC) ; test seul (2O) ; test solo
- D : 2 on + test (2 NO) ; signalisation et test (2F) ; señalización y test

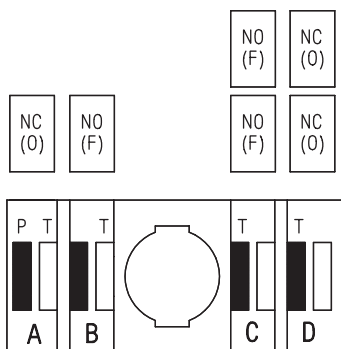


①



Ex. 2

- A : 1 early break , late make (NC) ; précoupure (O) ; precorte señalización
- B : 1 on only (NO) ; signalisation (1 F) ; señalización de la posición
- C : 2 test only (NO) ; test seul (2F) ; test solo
- D : 2 on + test (NC) ; signalisation et test (2 O) ; señalización y test



②

