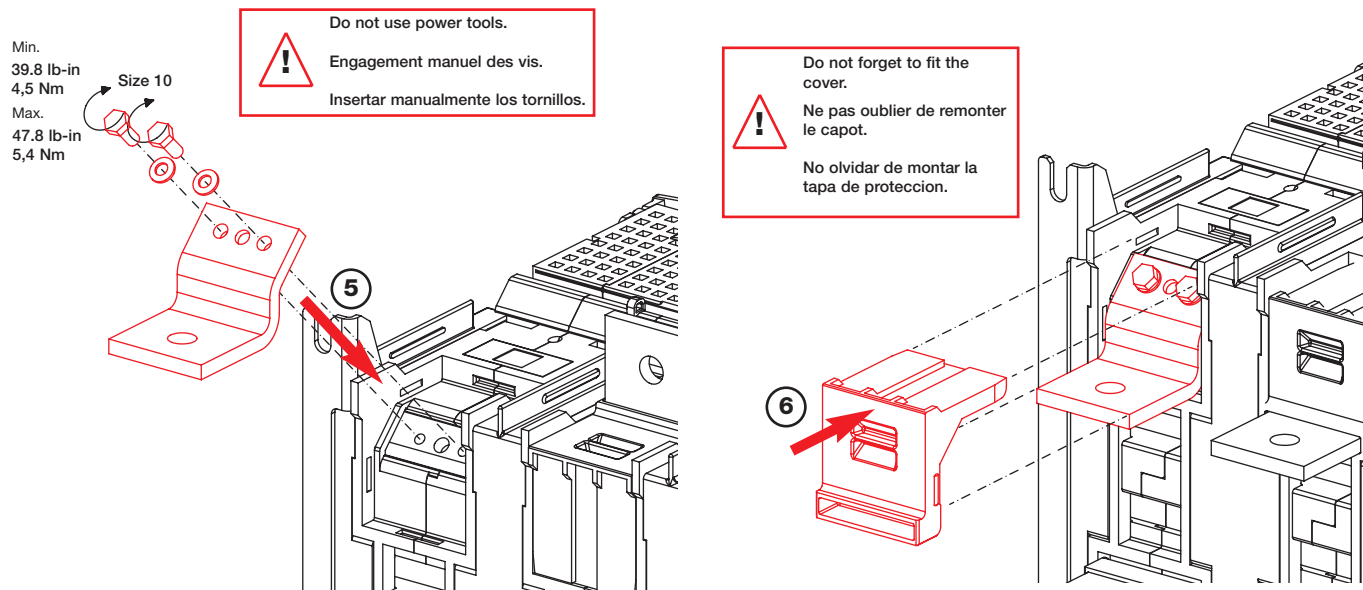
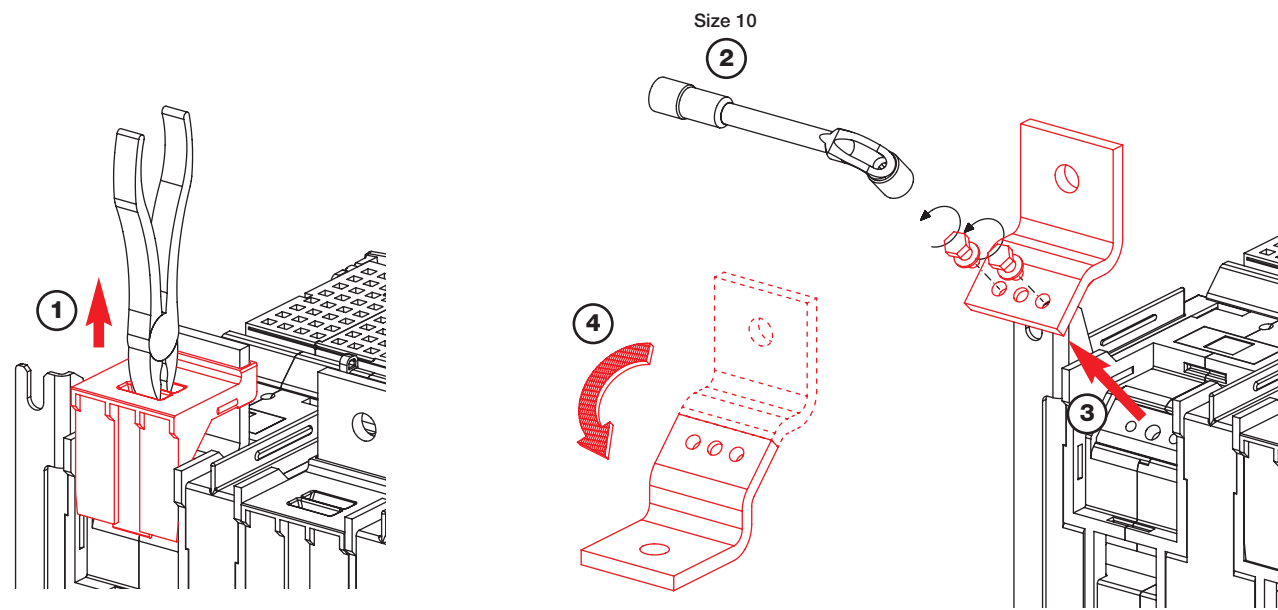
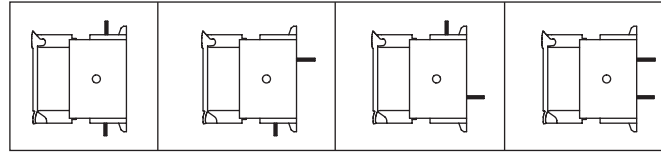


**Configurable Power terminals**  
**Réversibilité des plages**  
**Reversibilidad de las palas**

Possible terminal configurations  
 Configuration des plages  
 Configuración de las palas



# SIEMENS

## ⚠ DANGER / DANGER / PELIGRO

### HAZARDOUS VOLTAGE

- This equipment must be installed and serviced only by qualified electrical personnel.
- Turn off all power supplying this equipment before working on or inside equipment.
- Always use a properly rated voltage sensing device to confirm power is off.
- Replace all devices, doors, and covers before turning on power to this equipment.

**Failure to follow these instructions will result in death or serious injury.**

### TENSION DANGEREUSE

- L'installation et l'entretien de cet appareil ne doivent être effectués que par du personnel qualifié.
- Coupez l'alimentation de cet appareil avant d'y travailler.
- Utilisez toujours un dispositif de détection de tension à valeur nominale approprié pour confirmer que toute alimentation est coupée.
- Remplacez tous les dispositifs, les portes et les couvercles avant de mettre cet appareil sous tension.

**Si ces précautions ne sont pas respectées, cela entraînera la mort ou des blessures graves**

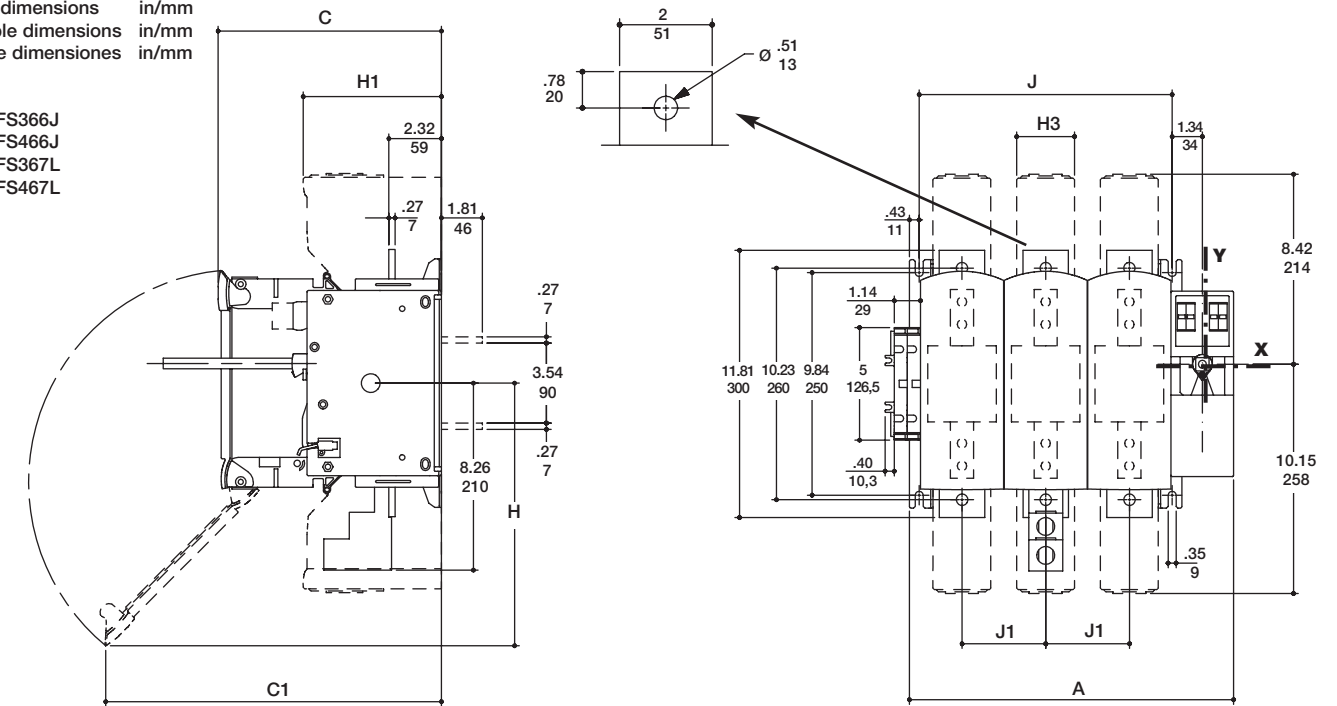
### TENSION PELIGROSA

- Solamente el personal de mantenimiento eléctrico especializado deberá instalar y prestar servicios de mantenimiento a este equipo.
- Desenergice el equipo antes de realizar cualquier trabajo en él.
- Siempre utilice un dispositivo detector de tensión adecuado para confirmar la desenergización del equipo.
- Vuelva a colocar todos los dispositivos, las puertas y las cubiertas antes de energizar este equipo.

**El incumplimiento de estas precauciones podrá causar la muerte o lesiones serias.**

Dual dimensions in/mm  
 Double dimensions in/mm  
 Doble dimensiones in/mm

- ① CFS366J
- ② CFS466J
- ③ CFS367L
- ④ CFS467L



	A		C		C1		H		H1		H3		J		J1	
	in	mm	in	mm	in	mm	in	mm	in	mm	in	mm	in	mm	in	mm
① ③ 3 P	14.33	364	9.84	250	14.72	374	11.69	297	6.10	155	2.56	65	11.18	284	3.70	94
② ④ 4 P	18.03	458											14.88	378		

- ① CFS366J
- ② CFS466J
- ③ CFS367L
- ④ CFS467L

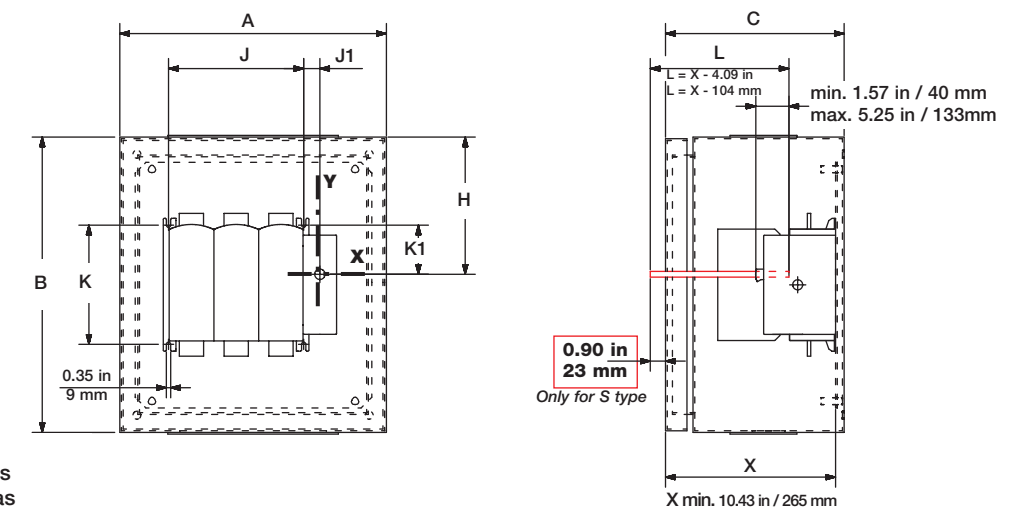
### BON POUR ACCORD

**NOM :**

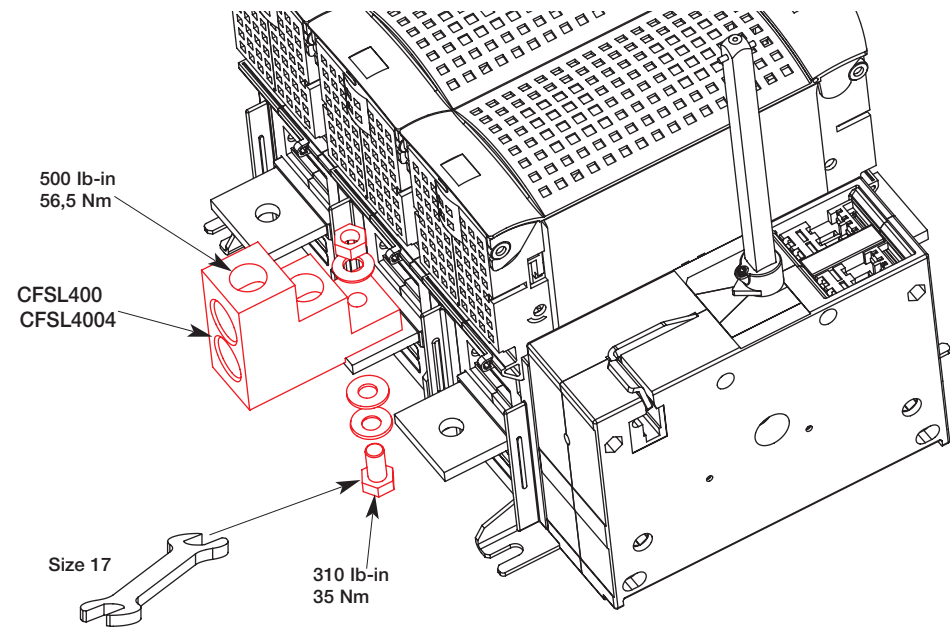
**DATE :**

**SIGNATURE :**

Minimum enclosure dimensions  
 Dimensions minimum des coffrets  
 Dimensiones mínimas de las cajas



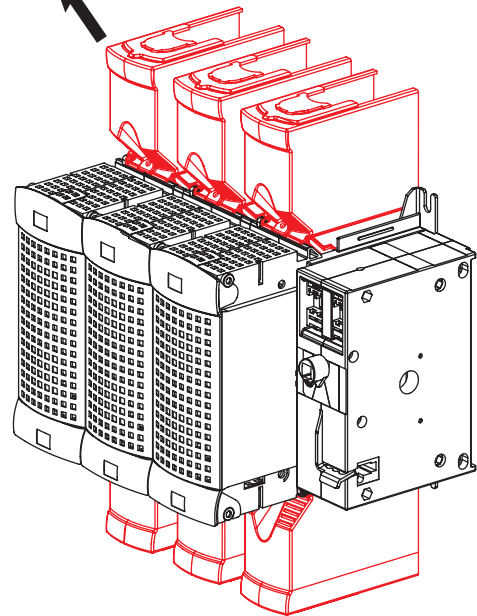
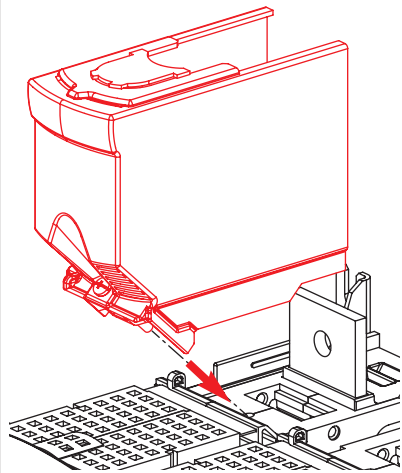
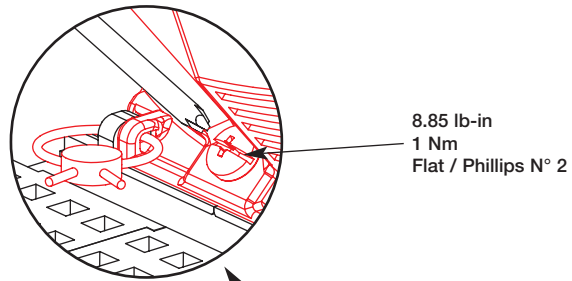
	A		B		C		H		J		J1		K		K1	
	in	mm	in	mm	in	mm	in	mm	in	mm	in	mm	in	mm	in	mm
① ③ 3 P	36	914,5	48	1219	12	305	23.13	587,5	11.18	284	1.34	34	9.84	250	4.05	103
② ④ 4 P	36	914,5	48	1219	12	305	23.13	587,5	14.88	378	1.34	34	9.84	250	4.05	103



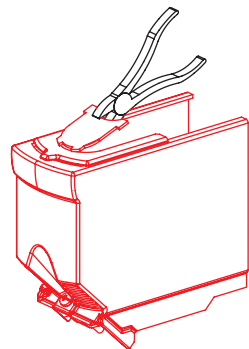
Cable size  
Section de câble  
Sección de cables

		Size / Section Sección ( AWG )		Openings per lug
		min.	max.	
CFSL400	3 P	1 3	3 P	# 2
CFSL4004	4 P	2 4	4 P	
				600 Kcmil
				2

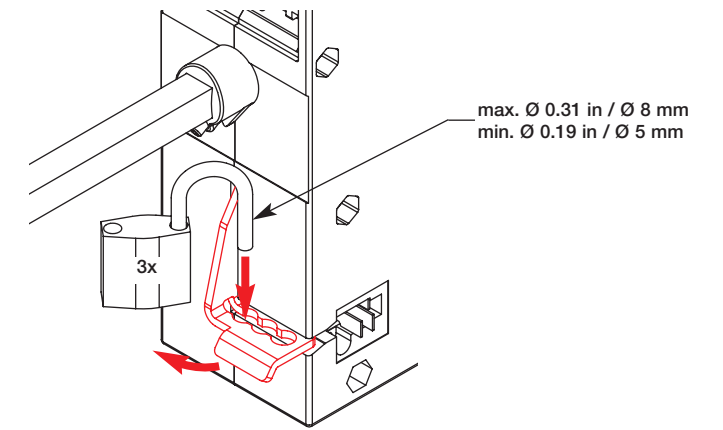
CFSTS680 3P  
CFSTS6804 4P



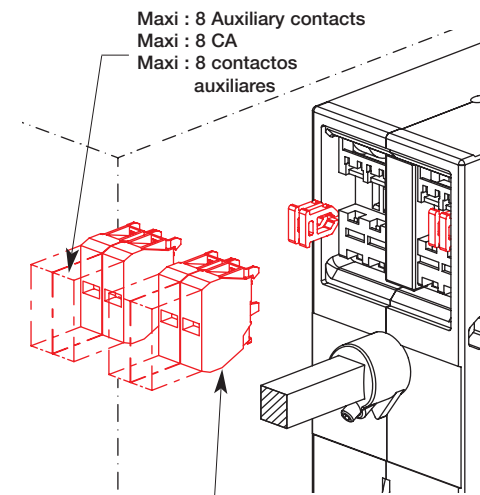
IF NECESSARY  
SI NECESSAIRE  
SI NECESARIO



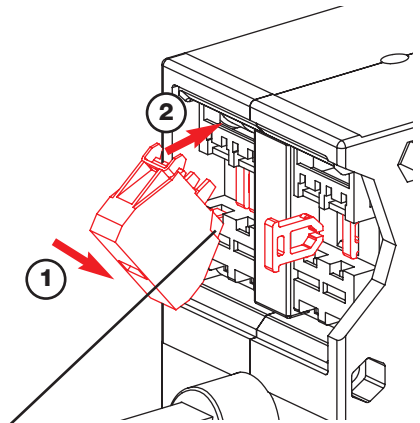
Shaft padlocking  
Cadenassage de l'axe  
Bloqueo con candados del eje



Pre-break and signalisation mounting  
Montage des contacts auxiliaires  
Montaje de los contactos auxiliares



NO (F) : CFSAUX1NO (Maxi 2)  
NC (O) : CFSAUX1NC (Maxi 2)



"CLIC"

