

Siemens Energy & Automation, Inc.
Bellefontaine, Ohio 43311 U.S.A.

For questions call 1-800-241-4453 or our web site:
<http://www.sea.siemens.com/dpd>


Item: Class 'R' Fuse Adapter Kit
Catalog Number HR656

For use with:
400 & 600 Amp General Duty & Heavy
Duty Fused VBII Safety Switches

Page 1 of 2

Pc. No. 500211C01

Installation Instructions for Class "R" Fuse Adapter Kit

	! DANGER
	Hazardous voltage. Will cause death or serious injury.
	Turn off and lock out all power supplying this Safety Switch before installing kit. Replace the covers and shields before restoring power to switch.

5. Install Class "R" Fuses against the Load Base Bus and Class "R" Fuse Adapter as shown in Figure 2.
6. Torque Fuse Clamp screws to 50 lb.-ins.
7. Close cover before supplying power to this switch.



SAFETY INSTRUCTIONS

Note: This instruction outlines recommended installation procedure.

1. Turn OFF and lock out the power supplying the Safety Switch.
2. Turn the Safety Switch OFF.
3. Remove Load Base fuse clamp screws and Fuse Strap. See Figure 1.
4. Remove Fuses.

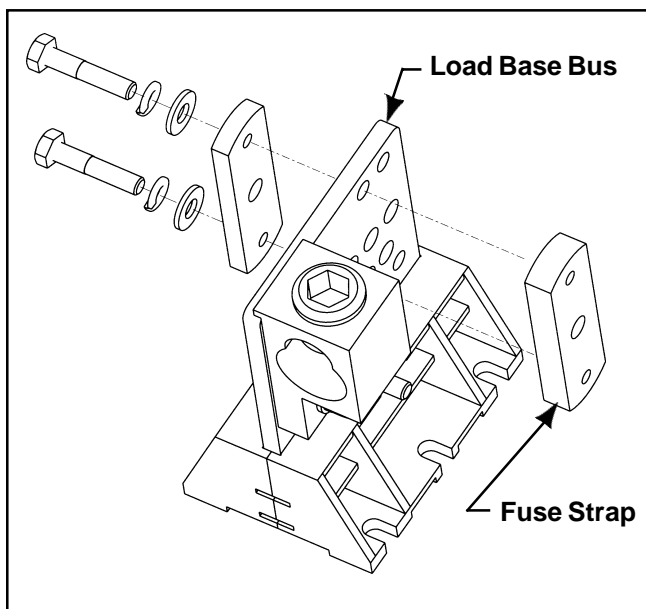


Fig. 1

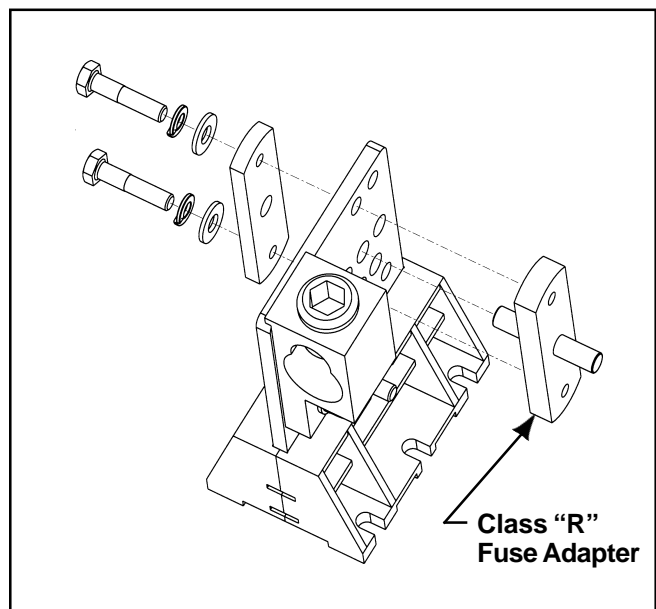


Fig. 2

Instructions d'installation du jeu d'adaptateur pour fusible classe « R »



⚠ DANGER

Tensions dangereuses pouvant entraîner la mort ou des blessures graves.

Mettre l'interrupteur de sécurité hors tension et l'isoler du secteur avant d'installer le jeu.

Remettre le couvercle et le blindage en place avant de rétablir le courant d'alimentation de l'interrupteur.

4. Enlever les fusibles.
5. Installer les fusibles classe « R » contre la barre de connexion de la base côté charge et l'adaptateur pour fusible classe « R » comme le montre la figure 2.
6. Serrer les vis de douille de fusible à 50 lb-po.
7. Refermer le couvercle avant de remettre l'interrupteur sous tension.



INSTRUCTIONS DE SÉCURITÉ

Remarque: ces instructions décrivent la procédure d'installation recommandée.

1. Mettre l'interrupteur de sécurité hors tension et l'isoler du secteur.
2. Mettre l'interrupteur hors circuit.
3. Enlever les vis de douille de fusible de la base côté charge et la sangle de fusible (fig. 1).

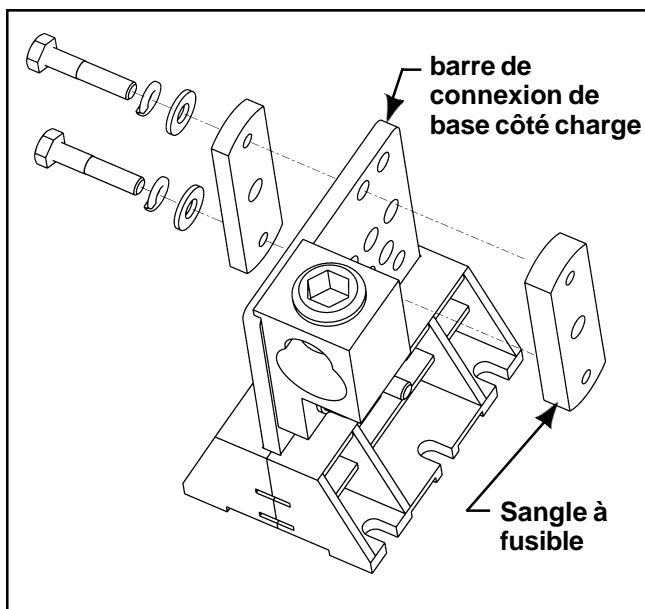


Fig. 1

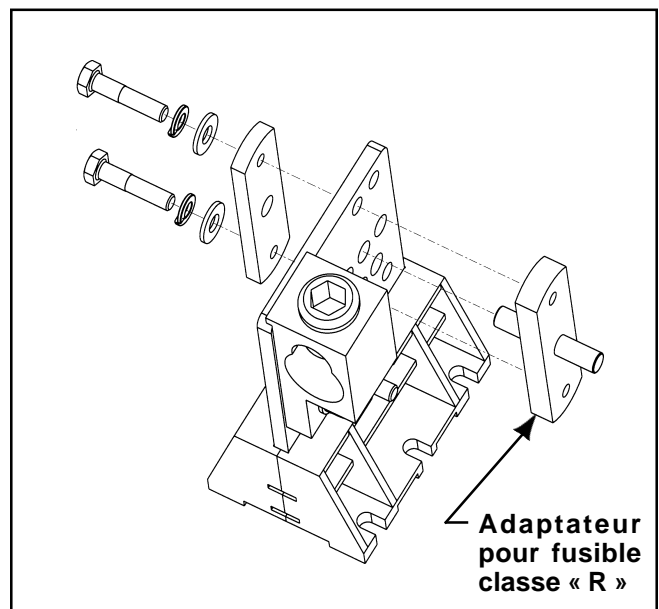


Fig. 2