

Siemens Industry, Inc.
Norcross, Ga 30092 U.S.A.

For questions call 1-800-241-4453 or our web site:
<http://www.usa.siemens.com/powerdistribution>


Item: Class "R" Fuse Adapter Kit
Catalog Numbers HR63, HR64

For use with:
100 & 200 Amp General Duty & Heavy
Duty Fused VBII Safety Switches

Page 1 of 2

Pc. No. 500211B02

Installation Instructions for Class "R" Fuse Adapter Kit

	! DANGER
	Hazardous voltage. Will cause death or serious injury.
	Turn off and lock out all power supplying this Safety Switch before installing kit. Replace the covers and shields before restoring power to switch.

- Attach the fuse clips supplied in kit to the Load Base. Torque mounting screws to 24 lb.-ins., see Figure 1 for 100 amp and Figure 2 for 200 amp switches.
- Install Class "R" fuses.
- Close cover before supplying power to the Safety Switch.



SAFETY INSTRUCTIONS

Note: This instruction outlines recommended installation procedure.

- Turn OFF and lock out the power supplying the Safety Switch.
- Turn the Safety Switch OFF.
- Remove Fuses.
- Remove existing Load Base Fuse Clips and discard.

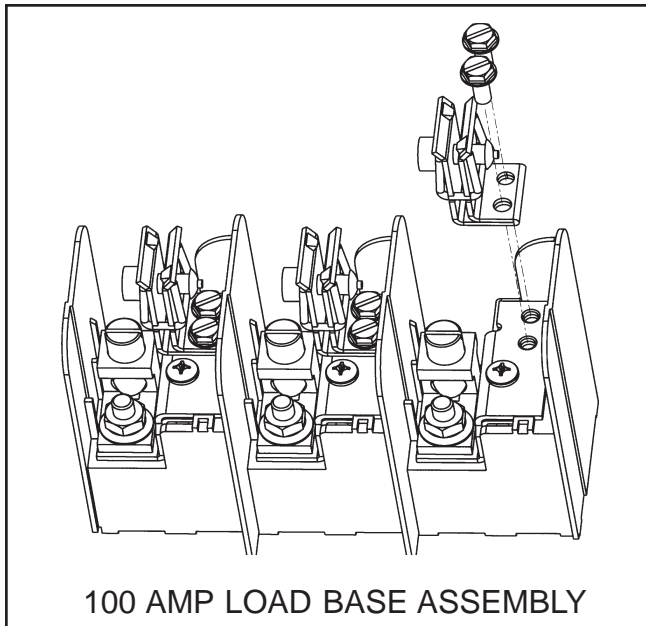


Fig. 1

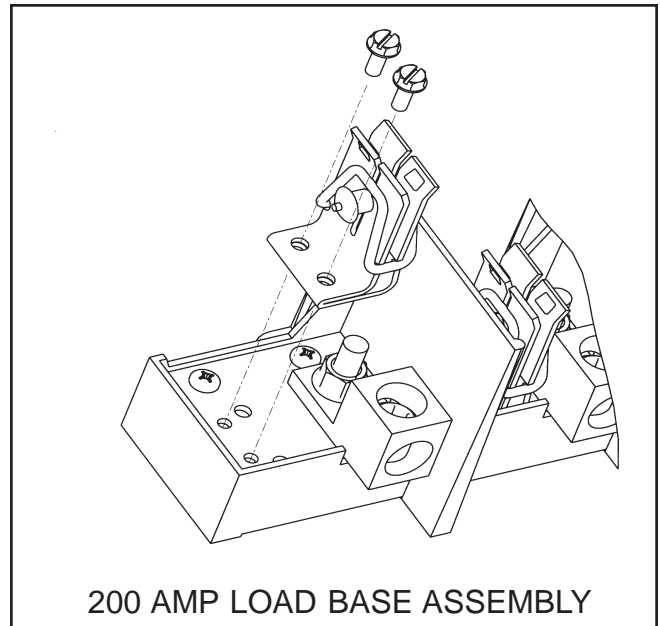


Fig. 2

Instructions d'installation du jeu d'adaptateur pour fusible classe « R »



⚠ DANGER

Tensions dangereuses pouvant entraîner la mort ou des blessures graves.

Mettre l'interrupteur de sécurité hors tension et l'isoler du secteur avant d'installer le jeu.

Remettre le couvercle et le blindage en place avant de rétablir le courant d'alimentation de l'interrupteur.

4. Enlever et jeter les douilles de fusible actuelles de la base côté charge.
5. Fixer les douilles de fusible du jeu à la base côté charge, en serrant les vis de montage à 24 lb-po comme le montre la figure 1 (interrupteur 100 A) ou la figure 2 (interrupteur 200 A).
6. Installer les fusibles classe « R ».
7. Refermer le couvercle avant de remettre l'interrupteur sous tension.



INSTRUCTIONS DE SÉCURITÉ

Remarque: ces instructions décrivent la
procédure d'installation recommandée.

1. Mettre l'interrupteur de sécurité hors tension et l'isoler du secteur.
2. Mettre l'interrupteur hors circuit.
3. Enlever les fusibles.

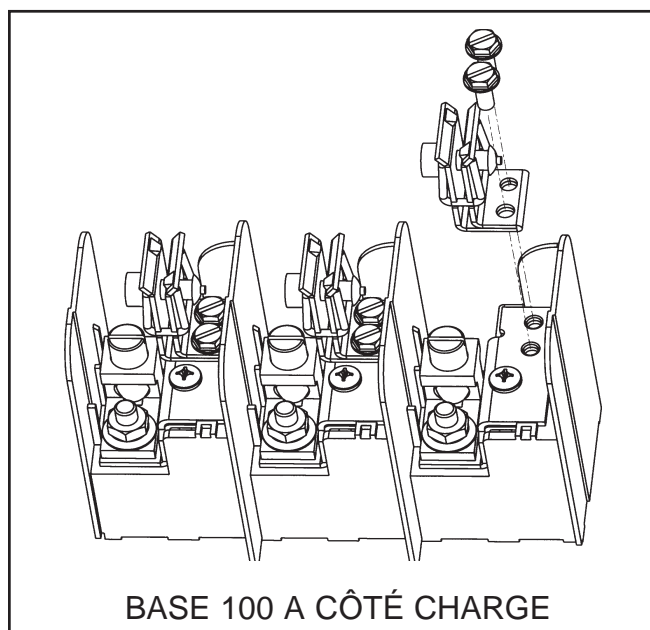


Fig. 1

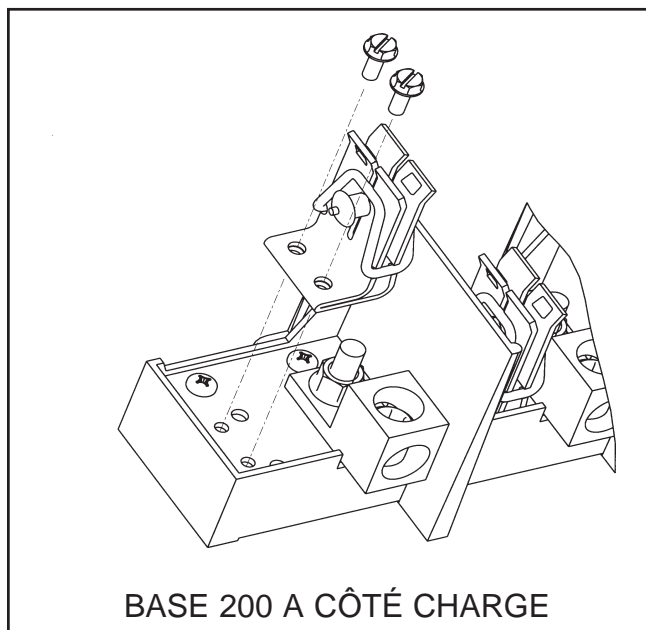


Fig. 2