

Siemens Energy & Automation, Inc.
Bellefontaine, Ohio 43311 U.S.A.

For questions call 1-800-241-4453 or our web site:
<http://www.sea.siemens.com/dpd>


Item: Ground Lug Kit,
Catalog No. HG61234 & HG656

For use with:
30-600 Amp
VBII Safety Switches

Page 1 of 2

Pc. No. 500202A02

Installation Instructions for Ground Lug Kit

	⚠ DANGER
	Hazardous voltage. Will cause death or serious injury.
	Turn off and lock out all power supplying this Safety Switch before installing kit. Replace the covers and shields before restoring power to switch.



SAFETY INSTRUCTIONS

Note: This instruction outlines recommended installation procedure.

1. Turn OFF and lock out the power supplying the Safety Switch.
2. Turn the Safety Switch OFF.

3. HG656 Kit Only: If mounting Ground Lug to a painted surface, remove and discard protective plate and protective plate mounting screw to expose metal, see Fig. 2.
4. Position Ground Assembly over existing hole as shown in Fig. 1 for HG61234 or Fig. 2 for HG656.
5. Insert green thread rolling screw in mounting hole and torque to 29 lb.-ins. for Kit HG61234 or 64 lb.-ins. for Kit HG656.
6. Close cover before supplying power to this switch.

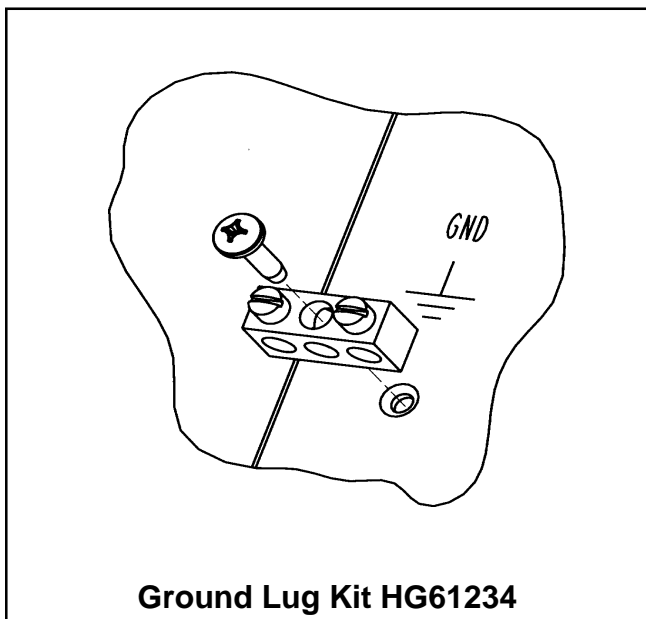


Fig. 1

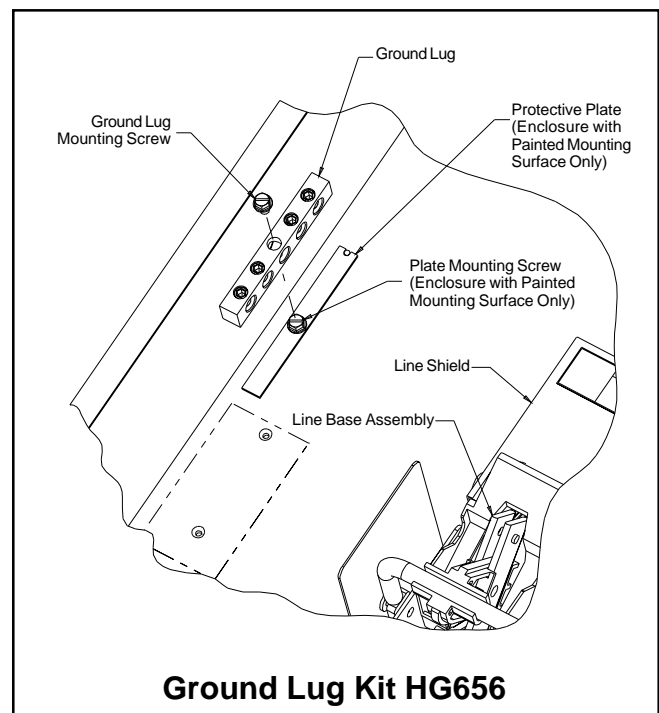


Fig. 2

Instructions d'installation du jeu de cosse de mise à la terre

	⚠ DANGER
	<p>Tensions dangereuses pouvant entraîner la mort ou des blessures graves.</p> <p>Mettre l'interrupteur de sécurité hors tension et l'isoler du secteur avant d'installer le jeu.</p> <p>Remettre le couvercle et le blindage en place avant de rétablir le courant d'alimentation de l'interrupteur.</p>



INSTRUCTIONS DE SÉCURITÉ

Remarque: ces instructions décrivent la procédure d'installation recommandée.

1. Mettre l'interrupteur de sécurité hors tension et l'isoler du secteur.
2. Mettre l'interrupteur hors circuit.

3. Trousse HG656 uniquement : si la cosse de câble de masse doit être fixée sur une surface peinte, enlevez et jetez la plaque de protection et la vis de fixation de celle-ci de façon à exposer le métal (voir fig. 2).
4. Insérer la vis verte à rouler les filets dans le trou de montage et la serrer à 29 lb-po (jeu HG61234) ou 64 lb-po (jeu HG656).
5. Refermer le couvercle avant de remettre l'interrupteur sous tension.

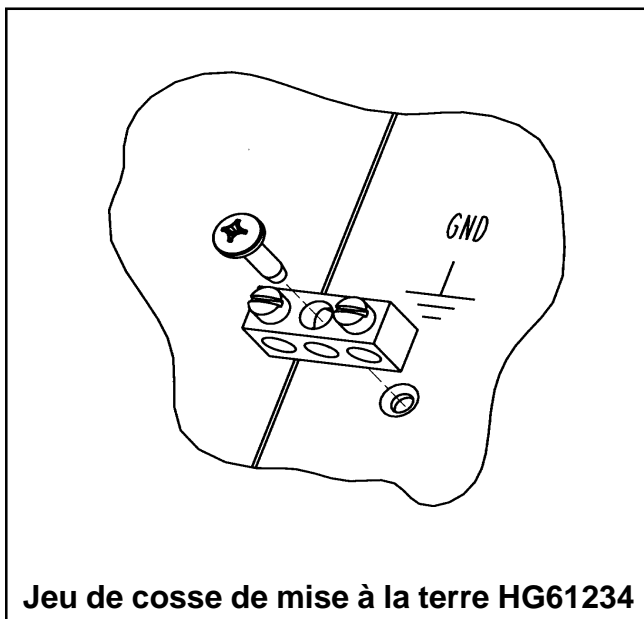


Fig. 1

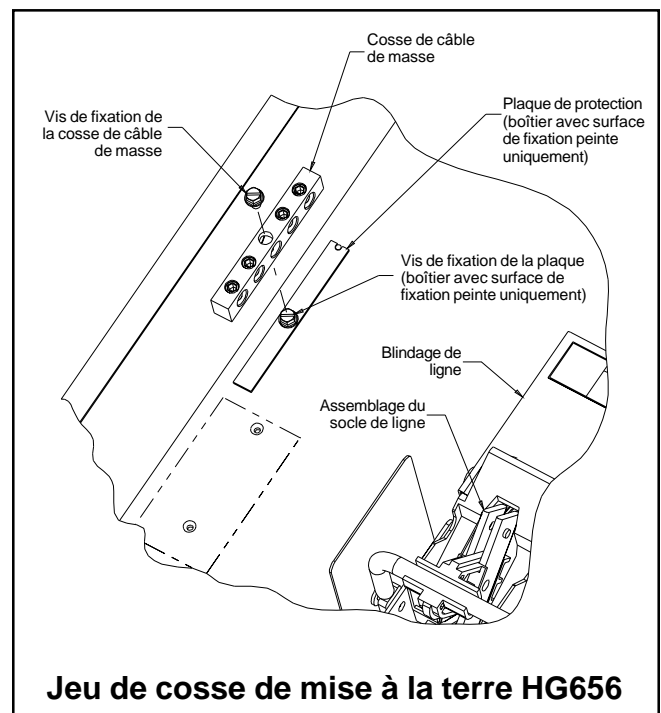


Fig. 2