

Siemens Energy & Automation, Inc.
Bellefontaine, Ohio 43311 U.S.A.

For questions call 1-800-241-4453 or our web site:
<http://www.sea.siemens.com/dpd>


Item: Compression Lug Kit
Catalog Number HCL65 & HCL65678

For use with:
400-1200 Amp
VBII Heavy Duty Safety Switches

Page 1 of 2

Pc. No. 508147B01

Installation Instructions for Compression Lug Kit



! DANGER

**Hazardous voltage.
Will cause death or serious injury.**

Turn off and lock out all power supplying this Safety Switch before installing kit.

Replace the covers and shields before restoring power to switch.

! SAFETY INSTRUCTIONS

Note: This instruction outlines recommended installation procedure.

1. Turn OFF and lock out the power supplying the Safety Switch.
2. Turn the Safety Switch OFF.
3. Remove the Line Shields.
4. Remove wires from all wire grips. See Fig. 1.

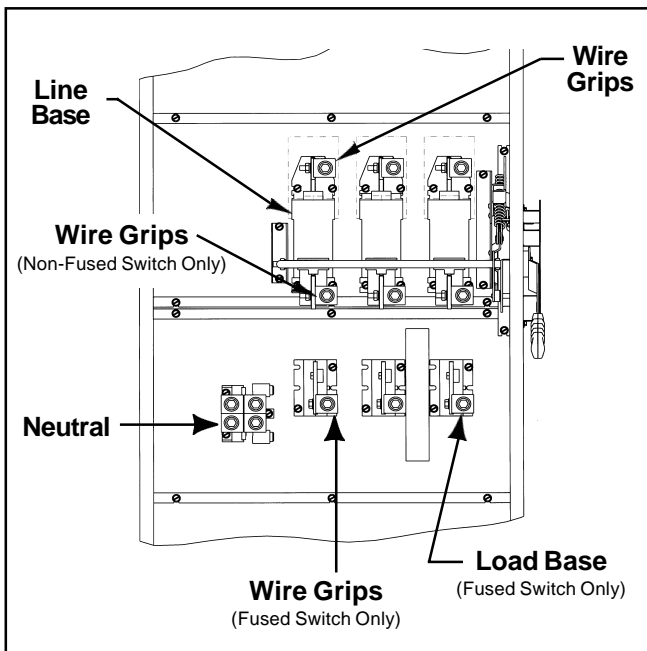


Fig. 1

5. Remove each wire grip, retaining the mounting hardware. See Fig. 1 and 2.
6. Using the hardware provided in the kit in addition to the hardware removed in Step 5, attach the compression lugs mounting brackets to the line and load bases (if fused). See Fig. 3 (600 Amp Load base shown). Torque hardware to 65 lb-ins.
7. Install compression lugs (not included in kit) and attach to mounting brackets. Torque to 60 in-lbs. See Fig. 3.
8. Replace the Line Shields.
9. Close cover before turning ON the power supplying the Safety Switch.

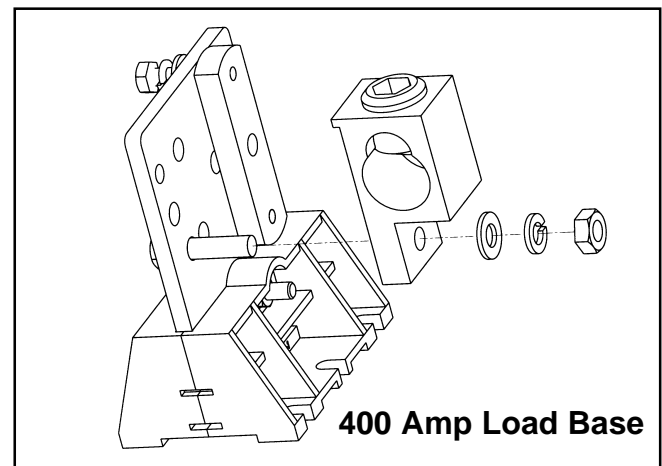


Fig. 2

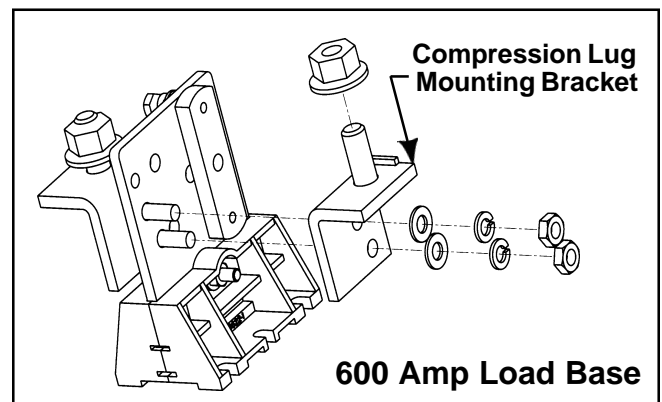


Fig. 3

Siemens Energy & Automation, Inc.
 Bellefontaine, Ohio 43311 U.S.A.
 For questions call 1-800-241-4453 ou
<http://www.sea.siemens.com/dpd>

Pour emploi avec:
 Interrupteurs de sécurité industriels VBII
 400-1200 A
 Page 2 de 2
 Pièce n° 508147B01

Instructions d'installation du jeu de cosses à compression



⚠ DANGER

Tensions dangereuses pouvant entraîner la mort ou des blessures graves.

Mettre l'interrupteur de sécurité hors tension et l'isoler du secteur avant d'installer le jeu.

Remettre le couvercle et le blindage en place avant de rétablir le courant d'alimentation de l'interrupteur.

⚠ INSTRUCTIONS DE SÉCURITÉ

Remarque: ces instructions décrivent la procédure d'installation recommandée.

1. Mettre l'interrupteur de sécurité hors tension et l'isoler du secteur.
2. Mettre l'interrupteur hors circuit.
3. Enlever les blindages côté secteur.
4. Sortir tous les conducteurs des pince-fils (fig.1).

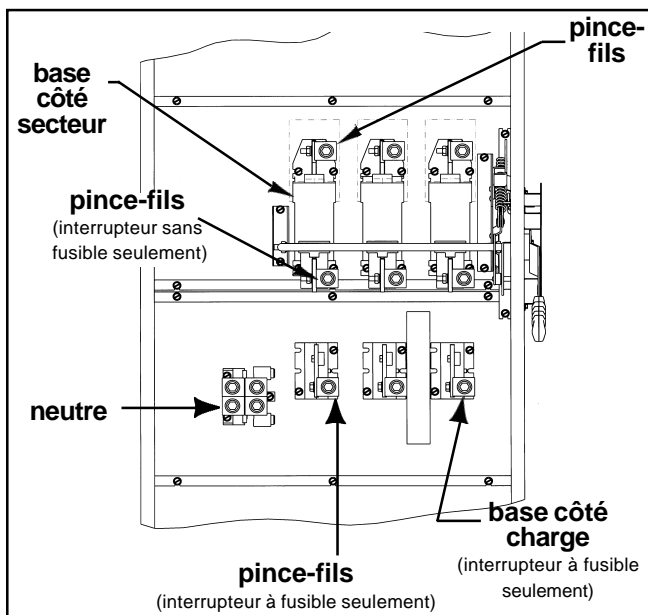


Fig. 1

5. Enlever les pince-fils et conserver les fixations (fig. 1 et 2).
6. Au moyen de ces fixations et de celles du jeu, fixer les supports de montage des serre-fils de cuivre aux bases côté secteur et côté base (qui doivent comporter des fusibles). Voir la figure 3, où l'on peut voir une base côté charge de 600 A). Serrer les fixations à 65 lb-po.
7. Fixer les pince-fils de cuivre aux supports de montage, en serrant les fixations à 480 lb-po (fig. 3).
8. Remettre les blindages côté secteur en place.
9. Remettre le couvercle en place avant de rétablir le courant d'alimentation de l'interrupteur.

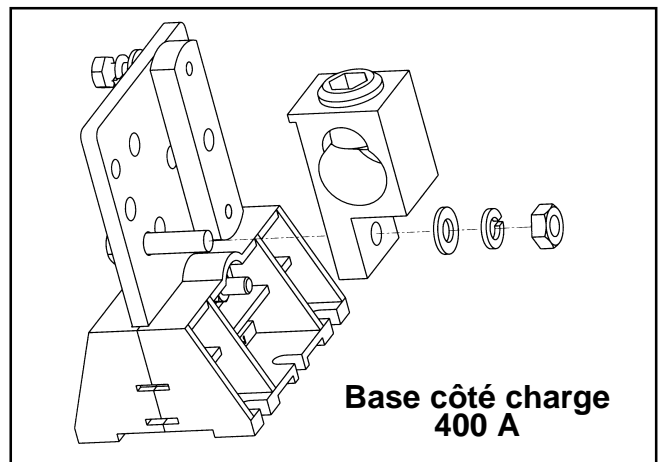


Fig. 2

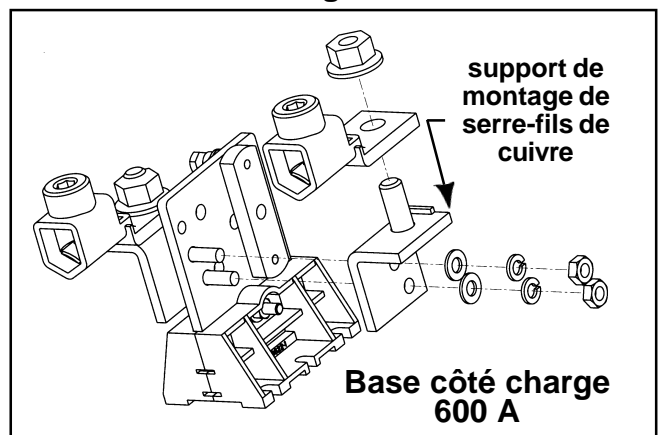


Fig. 3