

Siemens Energy & Automation, Inc.
Bellefontaine, Ohio 43311 U.S.A.

For questions call 1-800-241-4453 or our web site:
<http://www.sea.siemens.com/dpd>


Item: Replacement Load Base Kit
Catalog Number HBB21, HBB22, HBB62,
HBB63, HBB612M, HBB64 & HBB623

For use with: 60-200 Amp General Duty &
30-200 Amp Heavy Duty Fused VBI
Safety Switches

Page 1 of 2

Pc. No. 500200A01

Installation Instructions for Replacement Load Base Kit



⚠ DANGER
Hazardous voltage.
Will cause death or serious injury.

Turn off and lock out all power supplying this Safety Switch before installing kit.
Replace the covers and shields before restoring power to switch.

⚠ SAFETY INSTRUCTIONS

Note: This instruction outlines recommended installation procedure.

1. Turn OFF and lock out the power supplying the Safety Switch.
2. Turn the Safety Switch OFF.
3. Remove Fuses.
4. Remove all load side conductors.

5. Remove the two mounting screws and Load Base. See Fig. 1.
6. Position replacement Load Base at appropriate fuse position. See Figs. 1 and 2.
7. Install the two thread-rolling screws supplied with kit and torque to 29 lb-ins.
8. Install Load side conductors.
9. Install Fuses.
10. Close cover before supplying power to switch.

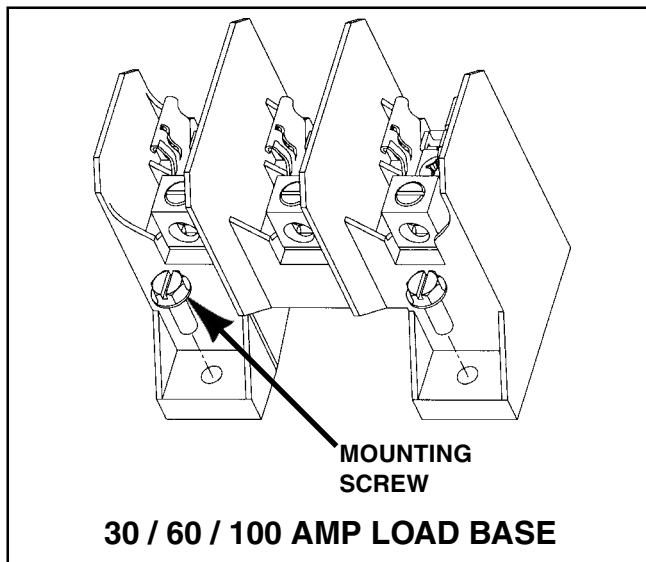


Fig. 1

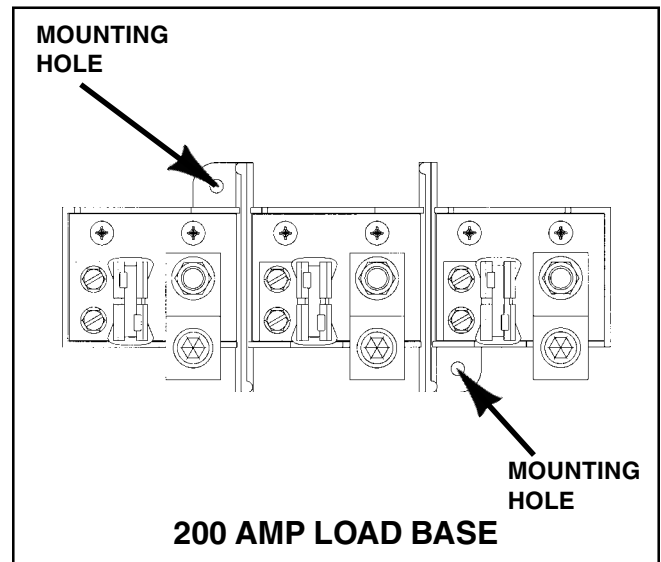


Fig. 2

Siemens Energy & Automation, Inc.
Bellefontaine, Ohio 43311 U.S.A.

For questions call 1-800-241-4453 or our web site:
<http://www.sea.siemens.com/dpd>

Article: Jeu de rechange pour base côté charge
Numéro de catalogue HBB21, HBB22, HBB62,
HBB63, HBB612M, HBB64 & HBB623

Pour emploi avec:

Interrupteurs de sécurité VBII à fusible d'usage
général 60-200 A et d'usage industriel 30-200A

Page 2 de 2

Pièce n° 500200A01

Instructions d'installation du jeu de rechange pour base côté charge



! DANGER

Tensions dangereuses pouvant entraîner la mort ou des blessures graves.

Mettre l'interrupteur de sécurité hors tension et l'isoler du secteur avant d'installer le jeu.

Remettre le couvercle et le blindage en place avant de rétablir le courant d'alimentation de l'interrupteur.

! INSTRUCTIONS DE SÉCURITÉ

Remarque: ces instructions décrivent la procédure d'installation recommandée.

Remarque: tous les modèles de jeu de rechange comptent trois pôles. Dans le cas d'un interrupteur bipolaire, utiliser les deux pôles extérieurs.

1. Couper l'alimentation de l'interrupteur de sécurité et l'isoler du secteur.

2. Mettre l'interrupteur hors tension.
3. Enlever les fusibles.
4. Enlever tous les conducteurs côté charge.
5. Enlever les deux vis de montage de la base et retirer cette dernière de l'interrupteur (voir figure 1 et 2).
6. Dans le boîtier, placer la base côté charge de rechange au-dessus des trous de montage de la vieille base.
7. Installer les deux vis à filets de roulage provenant du jeu et les serrer à 29 lb-po.
8. Installer les conducteurs côté charge.
9. Installer les fusibles.
10. Refermer le couvercle avant de remettre l'interrupteur sous tension.

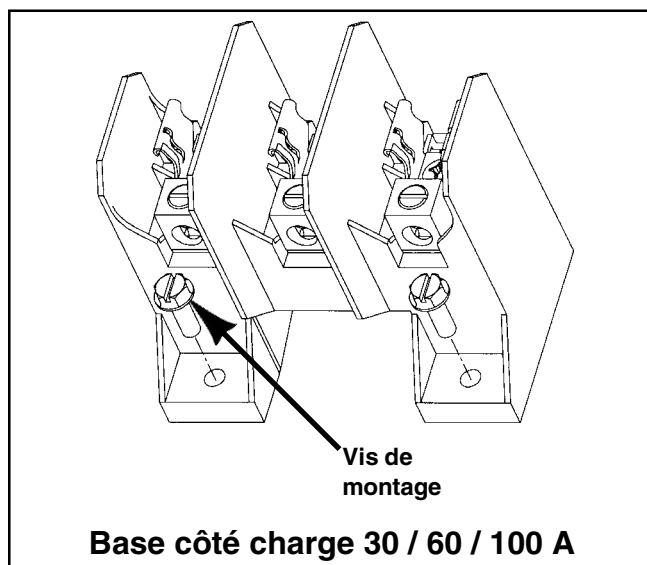


Fig. 1

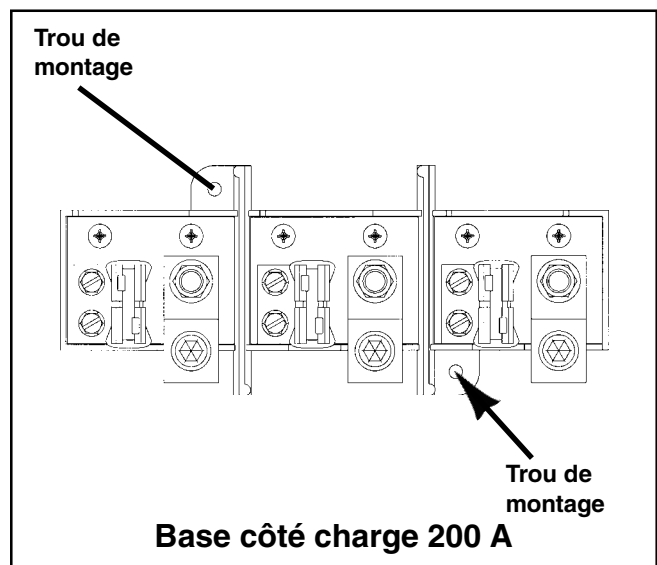


Fig. 2