





HINWEIS	NOTICE
<p>Das Zubehör ist verwendbar für die folgenden Geräte vom Siemens Typ WL Leistungsschalter:</p> <p>Leistungsschalter (E231263)</p> <p>Trennschalter (E236091)</p> <p>Leistungsschalter (E223684)</p> <p>Leistungsschalter mit integrierten Sicherungen (E224354)</p>	<p>This accessory is intended for use with the following Siemens type WL circuit breakers:</p> <p>Molded Case Circuit Breaker (E231263)</p> <p>Molded Case Switch (E236091)</p> <p>Low Voltage AC Power Circuit Breaker (E223684)</p> <p>Low Voltage AC Integrally Fused Power Circuit Breaker (E224354)</p>

⚠ GEFÄHR		⚠ DANGER
<p>Gerät steht während der Arbeiten unter gefährlicher elektrischer Spannung.</p> <p>Kann Tod, schwere Personenschäden sowie Schäden an Geräten und Ausrüstung bewirken.</p> <p>Vor Beginn der Arbeiten an diesem Niederspannungs-Schaltgerät oder an der Niederspannungs-Schaltanlage sind unbedingt alle primären und sekundären Stromkreise spannungsfreizuschalten. Sicherheitsbestimmungen der OSHA (lock-out / tag-out policies) sind streng einzuhalten.</p> <p>Nur qualifiziertes Personal darf an dem Gerät arbeiten, welches mit Warn-, Sicherheitshinweisen und Wartungsvorschriften vertraut gemacht wurde.</p> <p>Die erfolgreiche und sichere Funktion dieses Gerätes hängt von ordentlicher Bedienung, Installation, Behandlung und Wartung ab.</p> <p>Nur original SIEMENS Zubehör sowie original SIEMENS Ersatzteile dürfen an diesem Gerät eingebaut werden</p> <p>Alle hier aufgeführten Bestimmungen für Wartung und Inspektionen müssen streng eingehalten werden.</p>	 	<p>Hazardous voltages are present during operation.</p> <p>Will cause death, serious personal injury, or equipment/property damage.</p> <p>Disconnect power before performing service or retrofitting on Low Voltage Switchgear or Low Voltage Power Circuit Breakers, strictly adhering to OSHA lock-out / tag-out policies.</p> <p>Only qualified personnel should work on this equipment, after becoming thoroughly familiar with all warnings, safety notices, and maintenance procedures contained herein and on the devices.</p> <p>The successful and safe operation of this equipment is dependent on proper handling, installation, operation, and maintenance.</p> <p>Only SIEMENS authorized repair or replacement parts shall be used on this equipment.</p> <p>All maintenance / inspection policies dictated here-within must be strictly adhered to.</p>

Hinweis

Diese Betriebsanleitung enthält aus Gründen der Übersichtlichkeit nicht sämtliche Detailinformationen zu allen Typen des Produkts und kann auch nicht jeden denkbaren Fall der Aufstellung, des Betriebes oder der Instandhaltung berücksichtigen.

Sollten Sie weitere Informationen wünschen, oder sollten besondere Probleme auftreten, die in der Betriebsanleitung nicht ausführlich genug behandelt werden, können Sie die erforderliche Auskunft über die örtliche Siemens-Niederlassung anfordern.

Außerdem weisen wir darauf hin, dass der Inhalt dieser Betriebsanleitung nicht Teil einer früheren oder bestehenden Vereinbarung, Zusage oder eines Rechtsverhältnisses ist oder dieses abändern soll. Sämtliche Verpflichtungen von Siemens ergeben sich aus dem jeweiligen Kaufvertrag, der auch die vollständige und allein gültige Gewährleistungsregelung enthält. Diese vertraglichen Gewährleistungsbestimmungen werden durch die Ausführung dieser Betriebsanleitung weder erweitert noch beschränkt.

Die Bezeichnungen in dieser Dokumentation können Marken sein, deren Benutzung durch Dritte für deren Zwecke die Rechte der Inhaber verletzt.

NOTICE

These instructions do not purport to cover all details or variations in equipment, nor to provide for every possible contingency to be met in connection with installation, operation or maintenance.







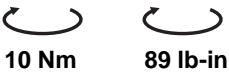



Should further information be desired or should particular problems arise which are not covered sufficiently for the Purchaser's purposes, the matter should be referred to the local Siemens Sales Office.

The contents of this instruction manual shall not become part of or modify any prior or existing agreement, commitment or relationship. The sales contract contains the entire obligations of Siemens. The warranty contained in the contract between the parties is the sole warranty of Siemens. Any statements contained herein do not create new warranties or modify the existing warranty.

Designations in this documentation can be trade-marks. Use by third parties for their own purposes violates the owner's rights.

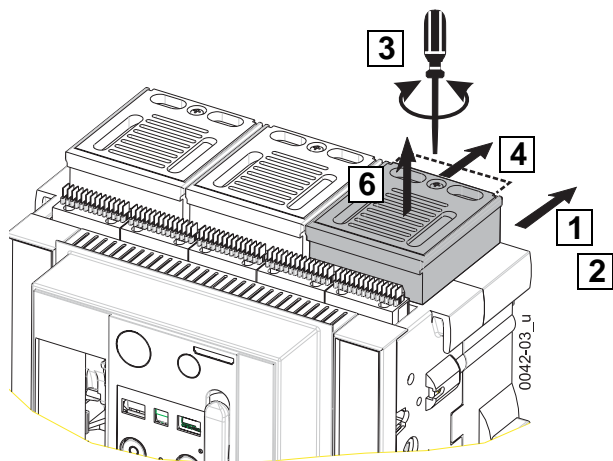
Symbole

Symbols

	Sichtprüfung	Visual examination
	Haken	hook
	Schlitzschraubendreher	Slotted-type screwdriver
	Kreuzschlitzschraubendreher Philips (PH), PoziDriv (PZ)	Cruciform screwdriver Philips (PH), PoziDriv (PZ)
	Torx-Schraubendreher (T)	Torx screwdriver (T)
	Innensechskant-Schraubendreher	Hexagon socket screwdriver
	Anzugsdrehmoment	Tightening torque
	Kabelbinder	Cable tie
	Handschriftlich ergänzen	Add in writing
	Erster Schritt einer Handlungsabfolge	First step of action sequence

Lichtbogenkammer ausbauen

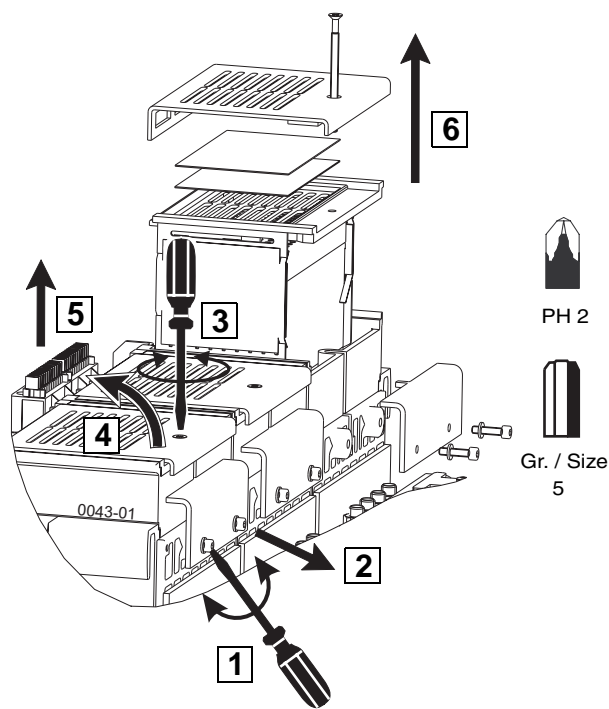
Lichtbogenkammer ausbauen



- 1 Schrauben des Winkels herausdrehen
- 2 Winkel abnehmen
- 3 Schraube ca. 15 mm herausdrehen, nicht herausnehmen
BG III: Schraube komplett herausdrehen
- 4 Deckel zurückschieben
BG III: Deckel vorsichtig anheben
- 5 Deckel abnehmen
- 6 Lichtbogenkammer mit Zwischenteil herausnehmen

Replacing Arc Chutes

Removing Existing Arc Chutes



- 1 Turn out the screw of the angle
- 2 Remove the angle
- 3 Turn out the screw about 15 mm, don't take it out
FS III: turn out the screw completely
- 4 Push the cover back
FS III: lift the cover carefully
- 5 Remove the cover
- 6 Take out the arc chute with intermediate unit

PH 2

Gr. / Size
5

VORSICHT

Bruchgefahr!
Lichtbogenkammer nicht senkrecht auf die Isolierwände abstellen, sondern auf die Seite legen.

CAUTION

Risk of breaking!
Do not place the arc chute vertically on the insulating walls, but lay it on the side.

Sichtprüfung vornehmen

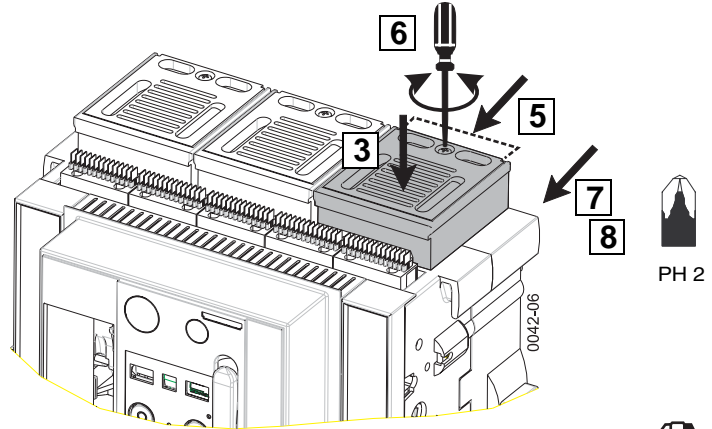
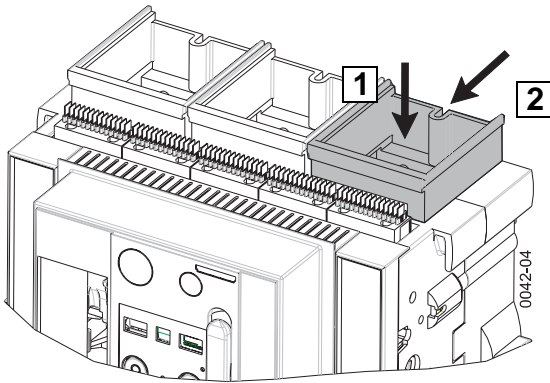
Bei starkem Verschleiß (Ausbrennungen an den Löschblechen) Lichtbogenkammern erneuern.

Visual Inspection

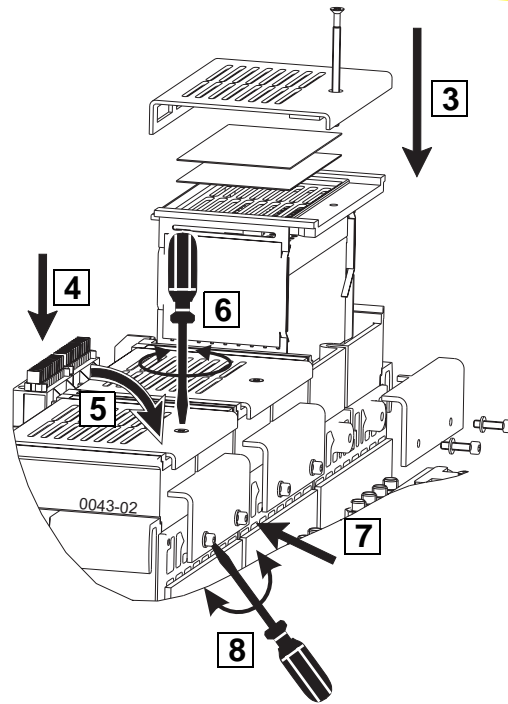
In the case of heavy wear (burnout on arc splitter plates), replace the arc chutes.

Lichtbogenkammer einbauen

Installing Arc Chutes



For frame size III, M-class only
Nur für Baugröße III, M-Klasse



- 1 Zwischenteil einsetzen
- 2 Zwischenteil verschieben
- 3 Lichtbogenkammer einsetzen, evtl. vorher Deckel zurückschieben
- 4 Deckel einsetzen
- 5 Deckel vorschieben
BG III: Deckel vorsichtig einhaken
- 6 Schraube festziehen
- 7 Winkel ansetzen
- 8 Schraube festziehen

- 1 Install intermediate unit
- 2 Shift intermediate unit
- 3 Insert arc chute, push cover back if necessary
- 4 Install the cover
- 5 Push cover to the front
FS III: hook the cover carefully
- 6 Tighten the screw
- 7 Install the angle
- 8 Tighten the screw

Bestell-Nummern

Schaltleistung	Baugröße	Bestell-Nr.
	II	WLARC2
H, L, F	III	WLARC3
M	III	WLARCM3

Replacement Arc Chute Catalog Numbers

Interrupting class	Frame size	Order No.
	II	WLARC2
H, L, F	III	WLARC3
M	III	WLARCM3

SIEMENS

Siemens Energy
& Automation, Inc.

3333 Old Milton Parkway
Alpharetta, GA 30005

1-800-241-4453
seainfo@sea.siemens.com

www.sea.siemens.com/power