






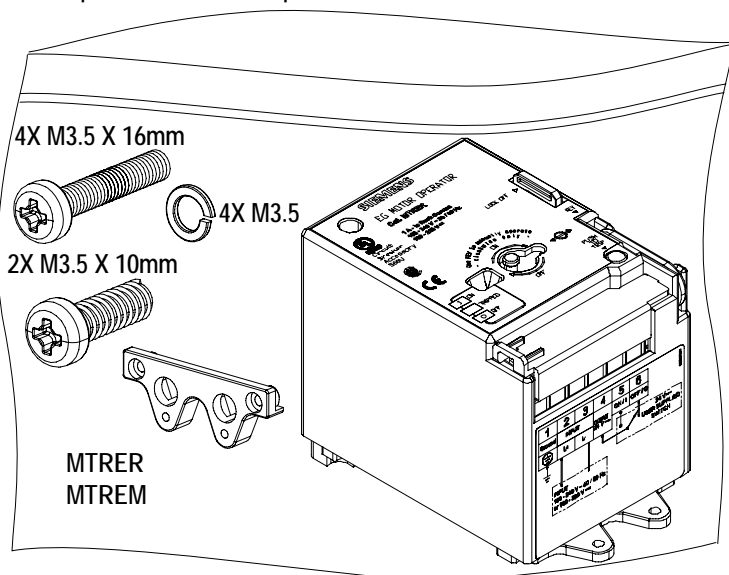
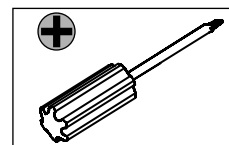
Motor Operator  
Accionamiento a distancia  
Commande motorisée

For Use With Frame EG  
Para Usar Con Caja Base EG

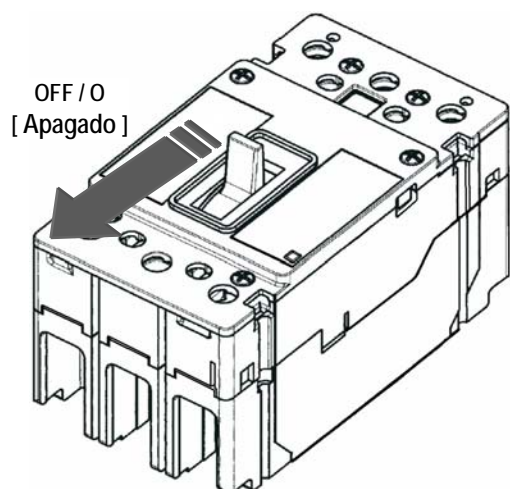
Installation Instructions / Instructivo de Instalación

	 <b>Danger</b>	 <b>Peligro</b>	 <b>Danger</b>
	<b>Hazardous Voltage.</b> Will cause death or serious injury.	<b>Tensión peligrosa.</b> Puede causar la muerte o lesiones graves.	<b>Tension dangereuse.</b> Danger de mort ou risque de blessures graves.
	Turn off and lock out all power supplying this device before working on this device. Replace all covers before power supplying this device is turned on.	Desenergice totalmente antes de instalar o darle servicio. Reemplace todas las barreras y cubiertas antes de energizar el interruptor.	Couper l'alimentation de l'appareil et barrer avant de travailler. Remplacez tous les couverts avant que l'approvisionnement de pouvoir soit alimenté.

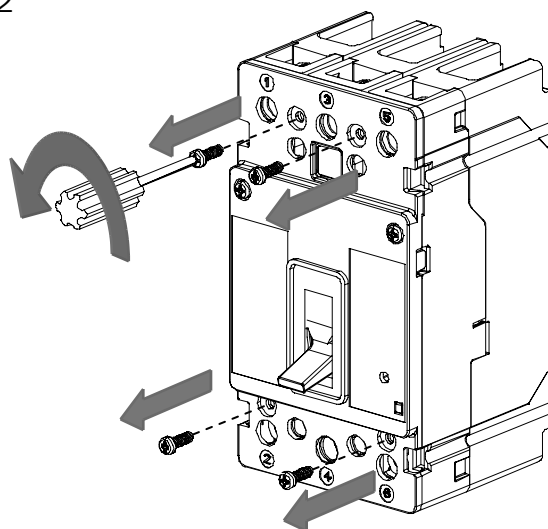
Use only with Siemens certified Components.  
Utilizar únicamente con componentes certificados de Siemens.  
A utiliser uniquement avec les composants certifiés Siemens.

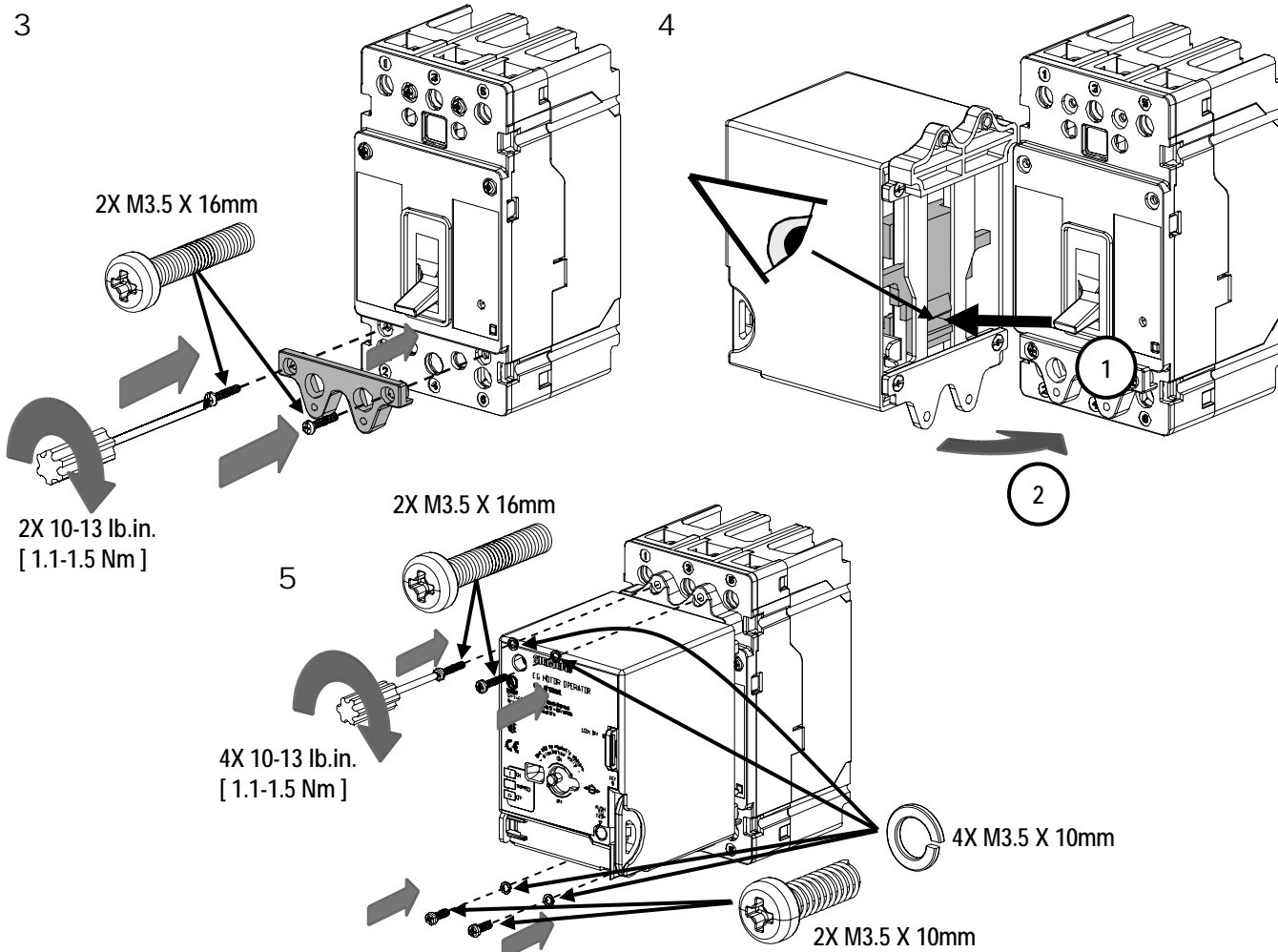


1



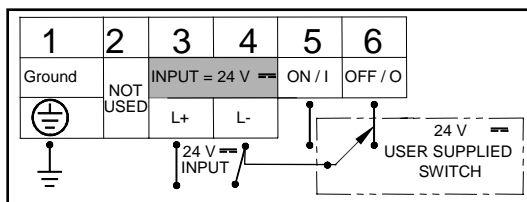
2



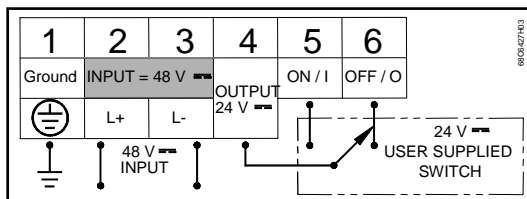


**Motor Operator Wiring Diagram**  
**[ Diagrama de cableado del operado por motor ]**

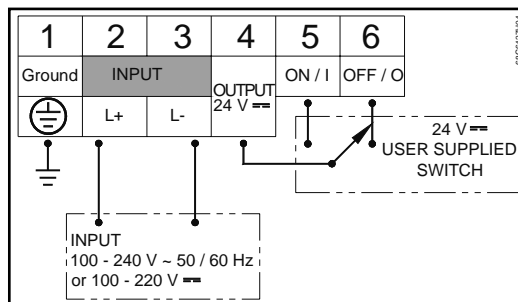
**MTREM - 24 VDC**



**MTREM - 48 VDC**



**MTRER - 100 - 240 VAC**  
**100 - 220 VDC**



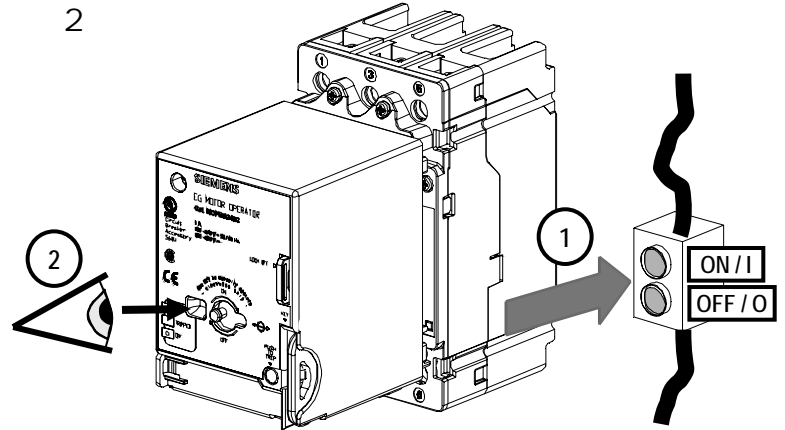
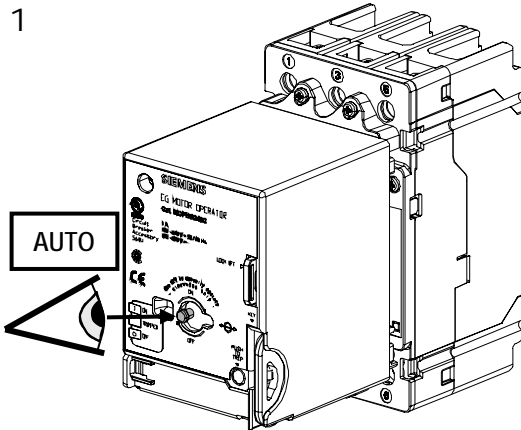
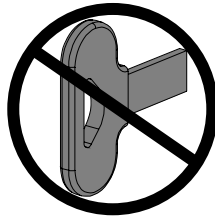
**Electrical Information [ Información de Eléctrica ]**

Voltage [ Voltaje ]	Frequency [ Frecuencia ]	Inrush Current [ Corriente de Irrupción ]
100 - 240 VAC	50 / 60 Hz	1A
100 - 220 VDC	DC	
24 VDC / 48 VDC	DC	3A

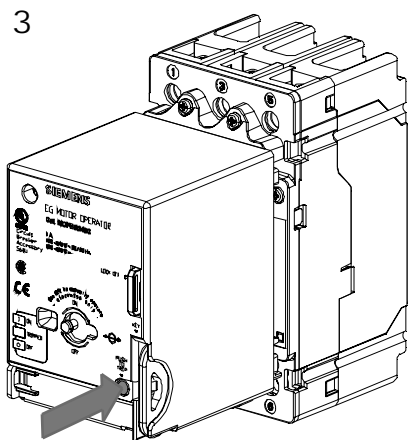
**Note [ Nota ]**

- 1) A Minimum 150 VA power source is recommended  
 [ Una fuente de energía de 150VA mínimo es recomendada. ]
- 2) Maximum rate of operation: 6 operations per minute.  
 [ Máximo ritmo de operación: 6 operaciones por minuto. ]

**Test [ Prueba ]  
Electrical Operation  
[ Operación de Eléctrica ]**



		Result [ Resultado ]		Go To [ Ir A ]
2a	OFF / O → ON / I	ON / I RED [ ROJO ]	OK	Test 2b [ Prueba 2b ]
		OFF / O GREEN [ VERDE ]	⊗	Call Customer Service [ Llamar a Servicio al Consumidor ]
2b	ON / I → OFF / O	OFF / O GREEN [ VERDE ]	OK	Test 3 [ Prueba 3 ]
		ON / I RED [ ROJO ]	⊗	Call Customer Service [ Llamar a Servicio al Consumidor ]



ON / I → Trip [ Interrumpir ]	Trip [ Interrumpir ] WHITE [ BLANCO ]	OK	Finished / Ready [ Terminado / Listo ]
	ON / I RED [ ROJO ] OFF / O GREEN [ VERDE ]	⊗	Call Customer Service [ Llamar a Servicio al Consumidor ]



### **⚠ Danger**

**Hazardous Voltage.**  
Will cause death or serious injury.  
Turn off and lock out all power supplying this device before working on this device.  
Replace all covers before power supplying this device is turned on.

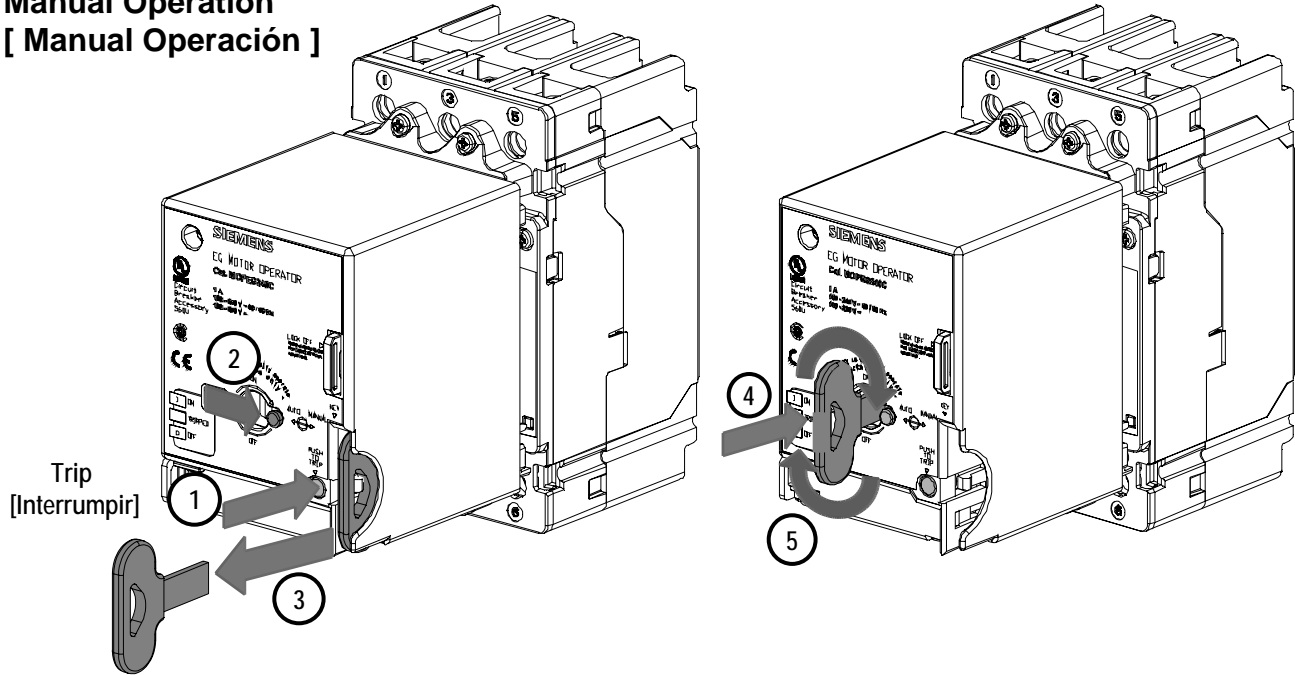
### **⚠ Peligro**

**Tensión peligrosa.**  
Puede causar la muerte o lesiones graves.  
Desenergice totalmente antes de instalar o darle servicio.  
Reemplace todas las barreras y cubiertas antes de energizar el interruptor.

### **⚠ Danger**

**Tension dangereuse.**  
Danger de mort ou risque de blessures graves.  
Couper l'alimentation de l'appareil et barrer avant de travailler.  
Remplacez tous les couverts avant que l'alprovisionnement de pouvoir soit alimenté.

## Test [ Prueba ] Manual Operation [ Manual Operación ]



## Option [ Opción ]

