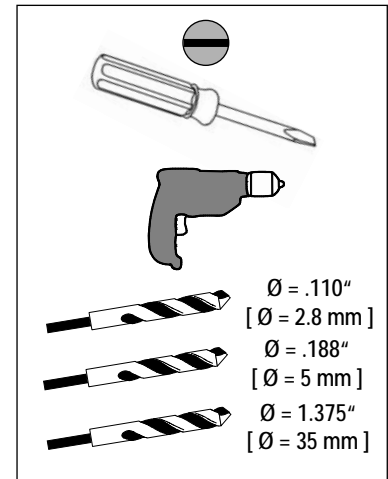
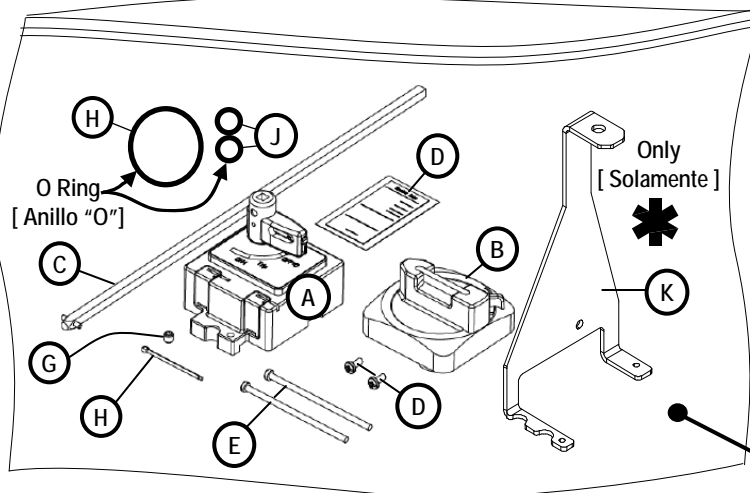


Installation Instructions / Instructivo de Instalación

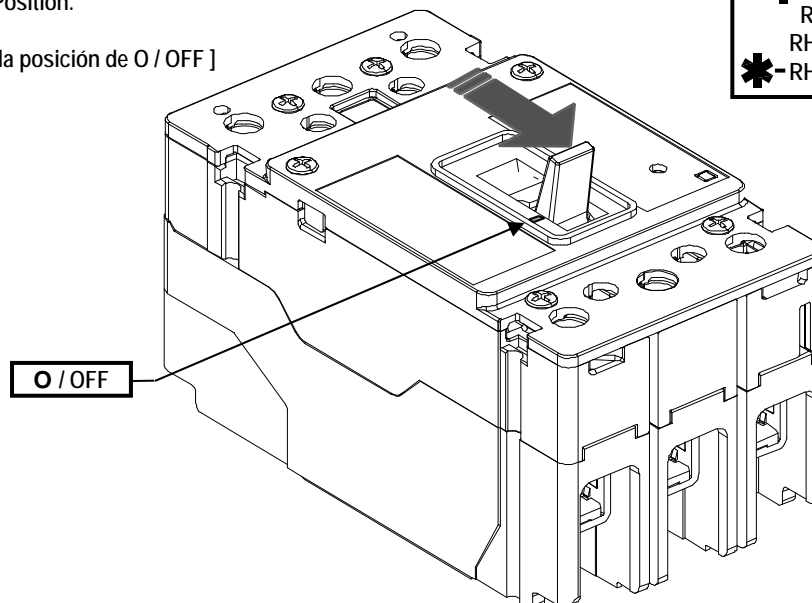
 Danger	 Peligro	 Danger
<p>Hazardous Voltage. Will cause death or serious injury.</p> <p>Turn off and lock out all power supplying this device before working on this device. Replace all covers before power supplying this device is turned on.</p>	<p>Tensión peligrosa. Puede causar la muerte o lesiones graves.</p> <p>Desenergice totalmente antes de instalar o darle servicio. Reemplace todas las barreras y cubiertas antes de energizar el interruptor.</p>	<p>Tension dangereuse. Danger de mort ou risque de blessures graves.</p> <p>Couper l'alimentation de l'appareil et barrer avant de travailler. Remplacez tous les couverts avant que l'approvisionnement de pouvoir soit alimenté.</p>

Use only with Siemens certified components.
 Utilizar únicamente con componentes certificados de Siemens.
 A utiliser uniquement avec les composants certifiés Siemens.

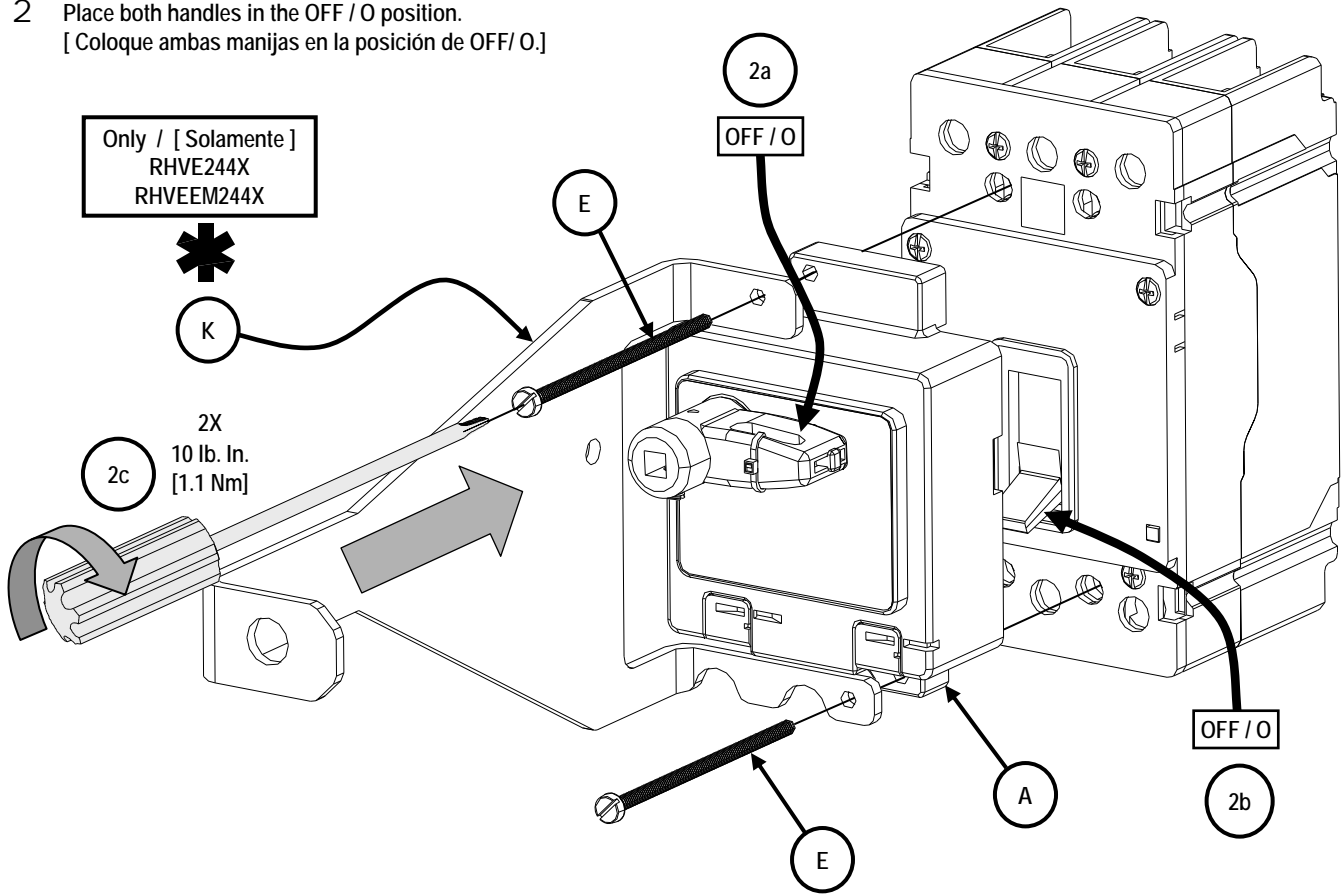


- 1 Disconnect Voltage.
 Place Handle in OFF Position.
 [Desconecte Voltaje.
 Coloque la manija en la posición de O / OFF]

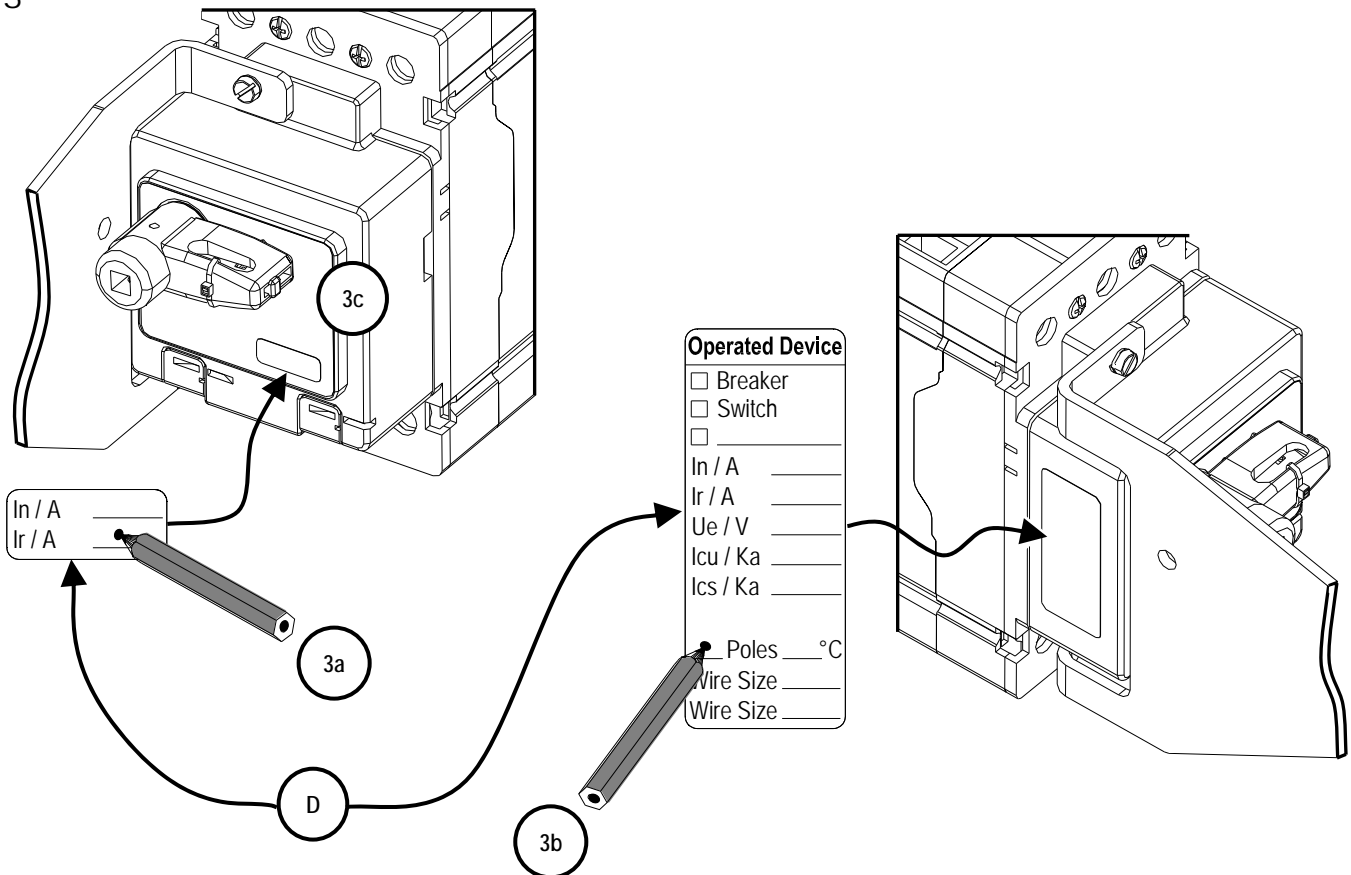
RHVE64X
 RHVE124X
 * - RHVE244X
 RHVEEM64X
 RHVEEM124X
 * - RHVEEM244X



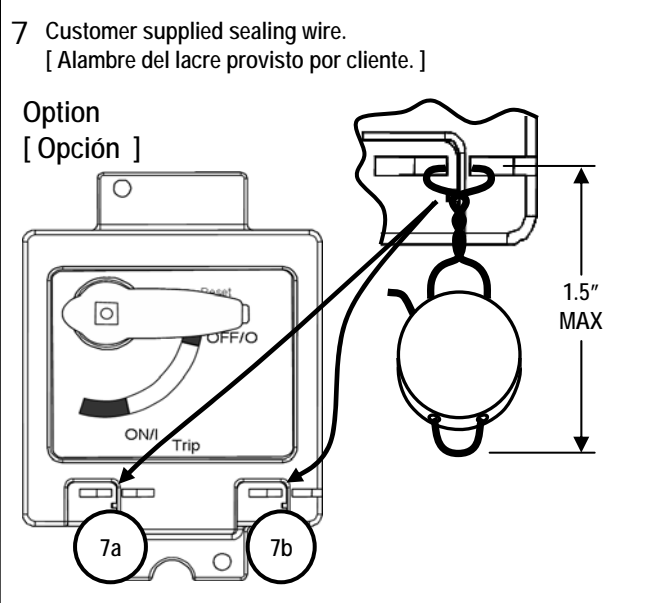
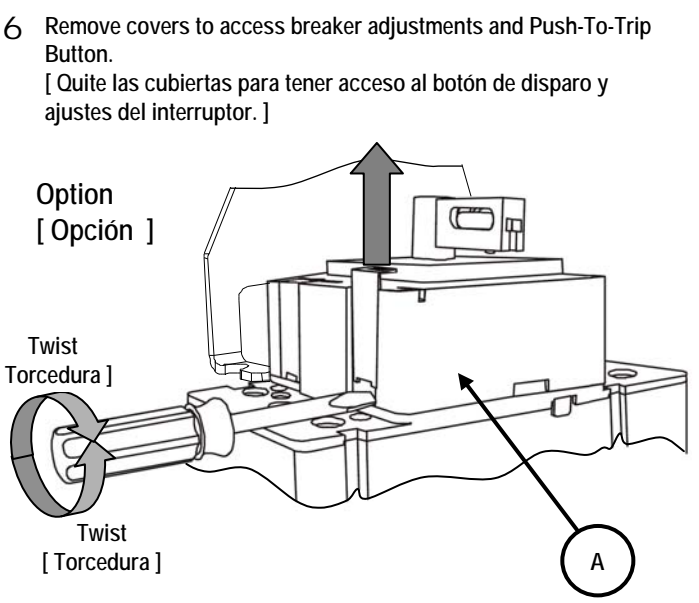
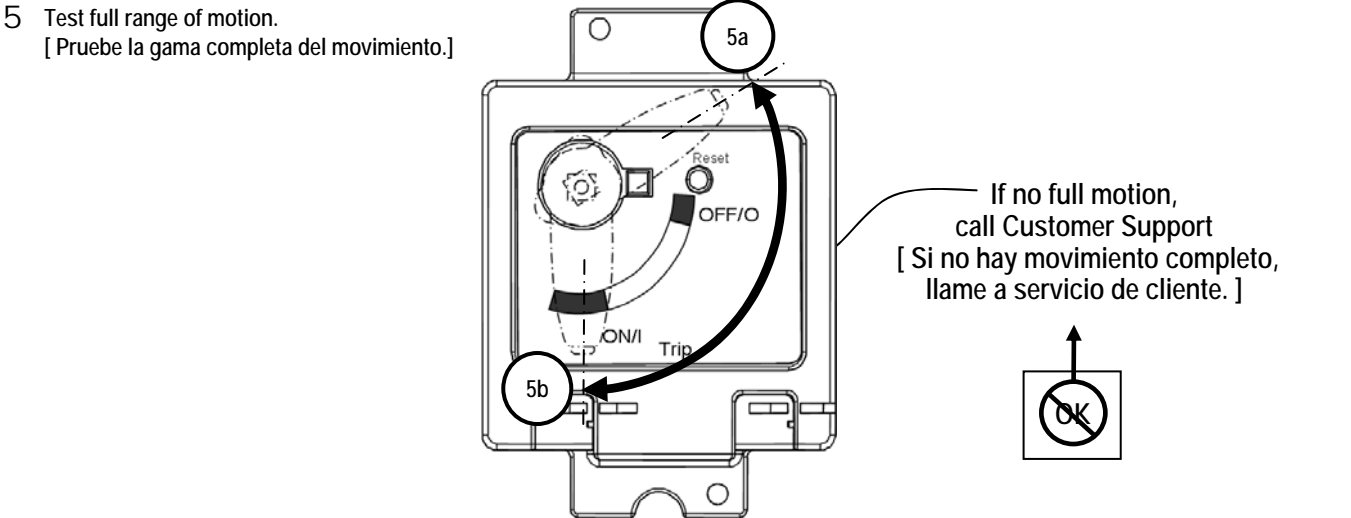
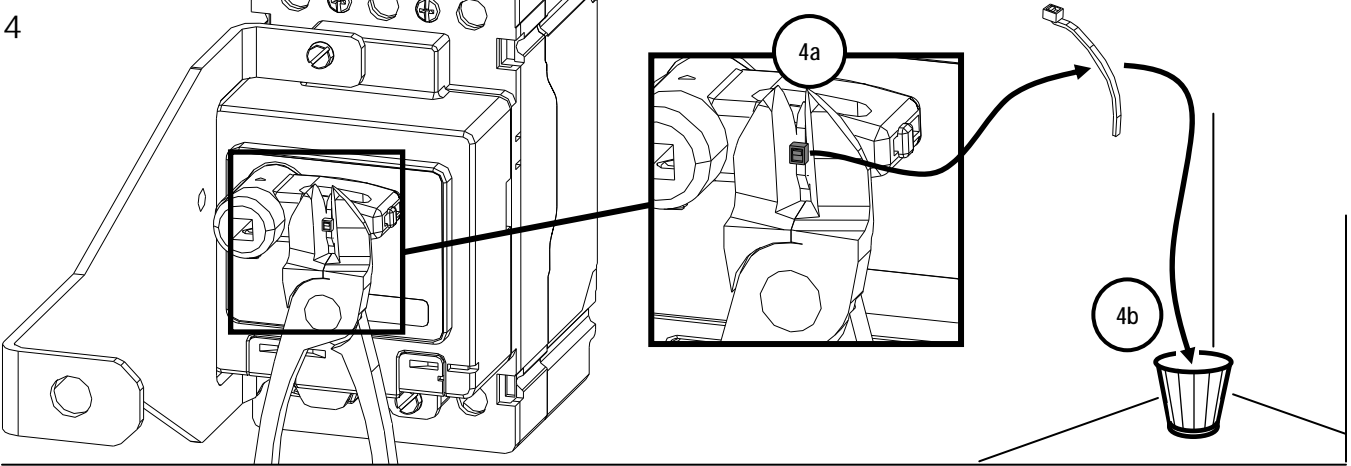
- 2 Place both handles in the OFF / O position.
 [Coloque ambas manijas en la posición de OFF/O.]

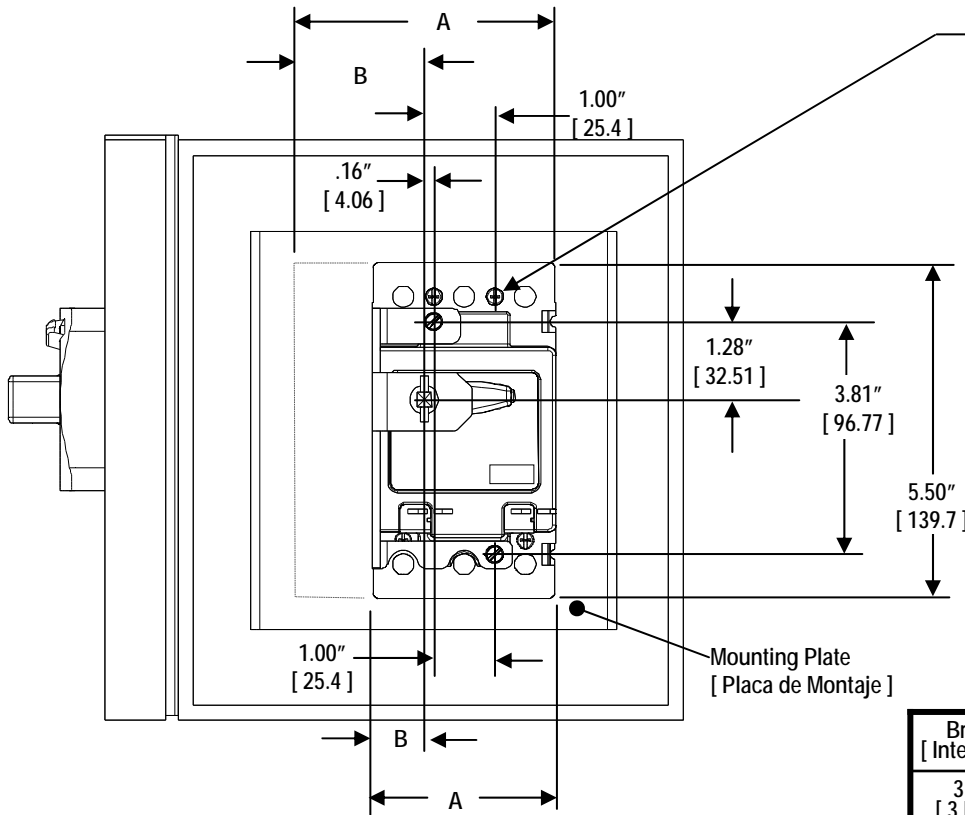


3

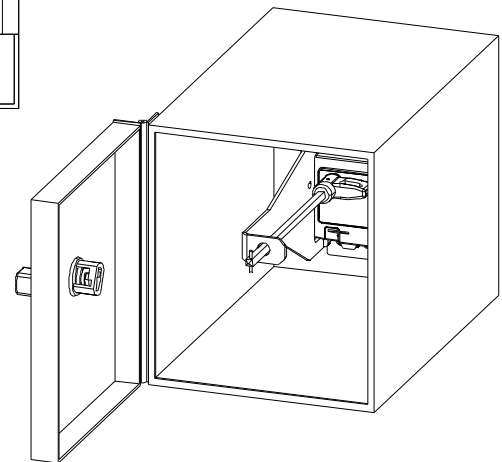
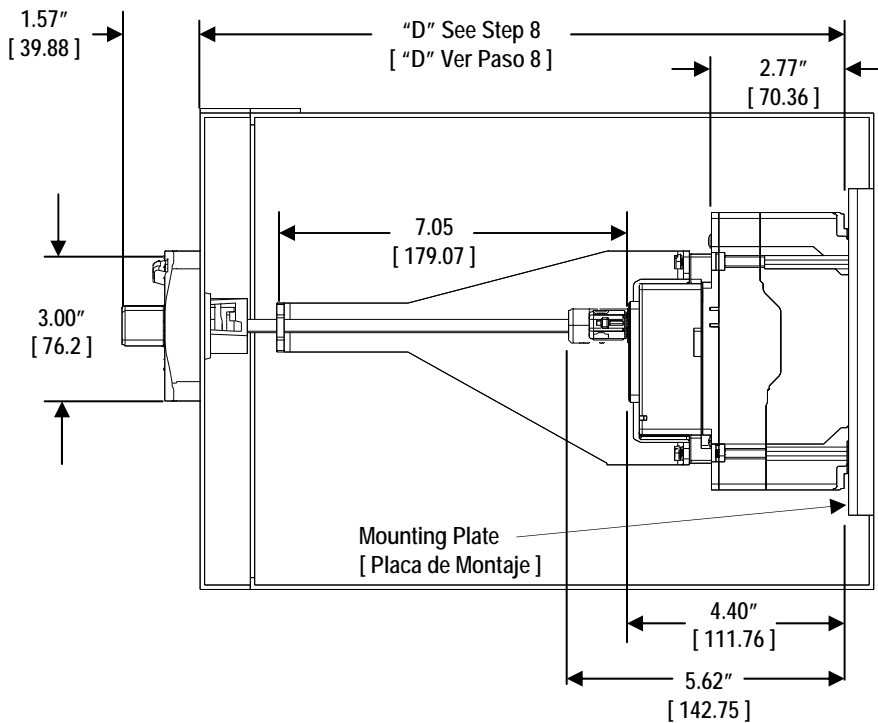


	<p>⚠ Danger</p>	<p>⚠ Peligro</p>	<p>⚠ Danger</p>
	<p>Hazardous Voltage. Will cause death or serious injury. Turn off and lock out all power supplying this device before working on this device. Replace all covers before power supplying this device is turned on.</p>	<p>Tensión peligrosa. Puede causar la muerte o lesiones graves. Desenergice totalmente antes de instalar o darle servicio. Reemplace todas las barreras y cubiertas antes de energizar el interruptor.</p>	<p>Tension dangereuse. Danger de mort ou risque de blessures graves. Couper l'alimentation de l'appareil et barrer avant de travailler. Remplacez tous les couverts avant que l'approvisionnement de pouvoir soit alimenté.</p>





Breaker [Interruptor]	"A"	"B"
3 Pole [3 Polos]	3.00" [76.2 mm]	.85" [21.59 mm]
4 Pole [4 Polos]	4.00" [101.6 mm]	1.85" [47 mm]





Danger

Hazardous Voltage.
Will cause death or serious injury.
Turn off and lock out all power supplying this device before working on this device.
Replace all covers before power supplying this device is turned on.

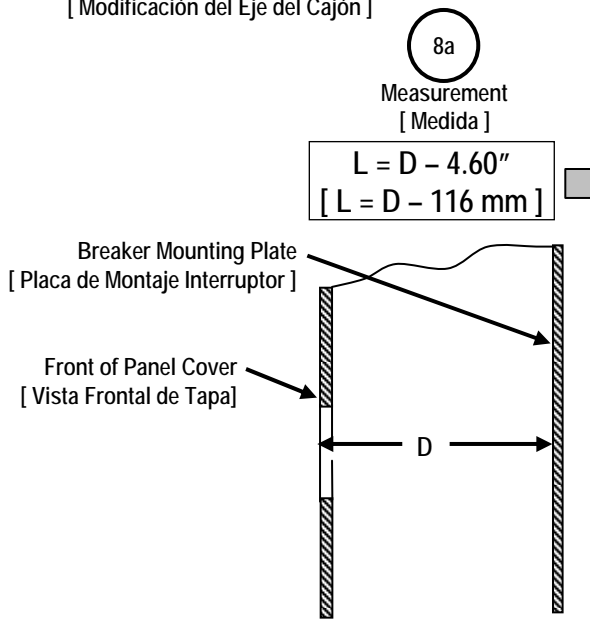
Peligro

Tensión peligrosa.
Puede causar la muerte o lesiones graves.
Desenergice totalmente antes de instalar o darle servicio.
Reemplace todas las barreras y cubiertas antes de energizar el interruptor.

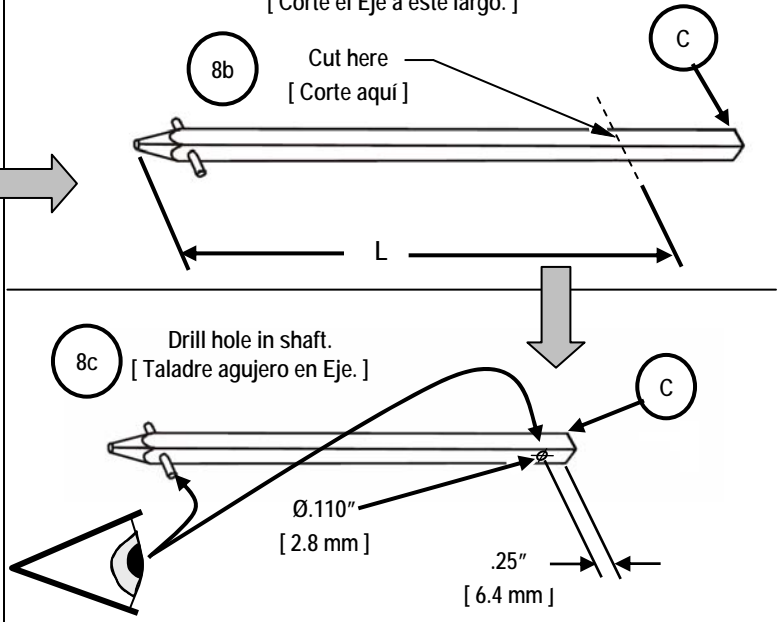
Danger

Tension dangereuse.
Danger de mort ou risque de blessures graves.
Couper l'alimentation de l'appareil et barrer avant de travailler.
Remplacez tous les couverts avant que l'approvisionnement de pouvoir soit alimenté.

8 Enclosure Shaft Modification [Modificación del Eje del Cajón]

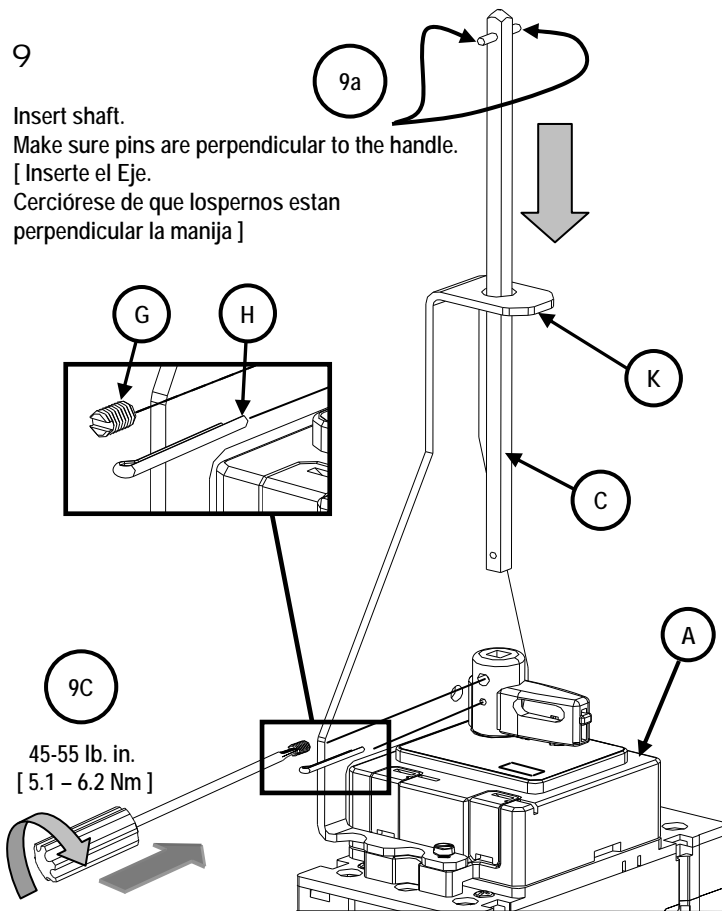


Cut shaft to length.
[Corte el Eje a este largo.]

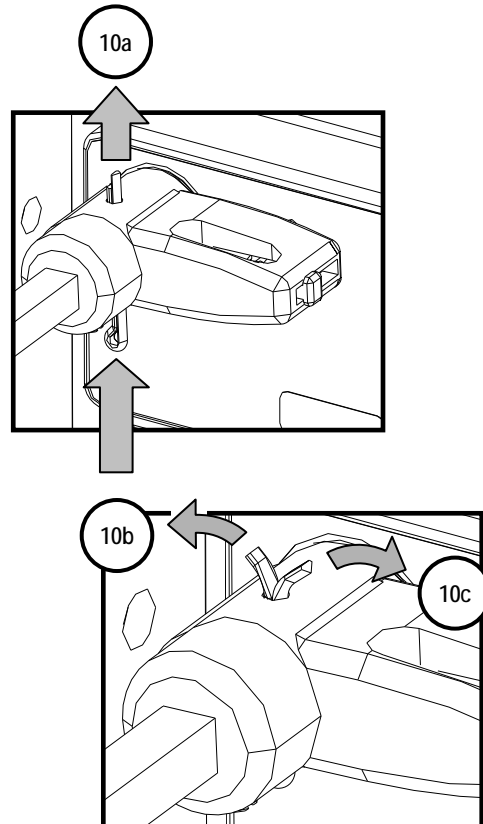


9

Insert shaft.
Make sure pins are perpendicular to the handle.
[Inserte el Eje.
Cerciórese de que lospernos estan perpendicular la manija]



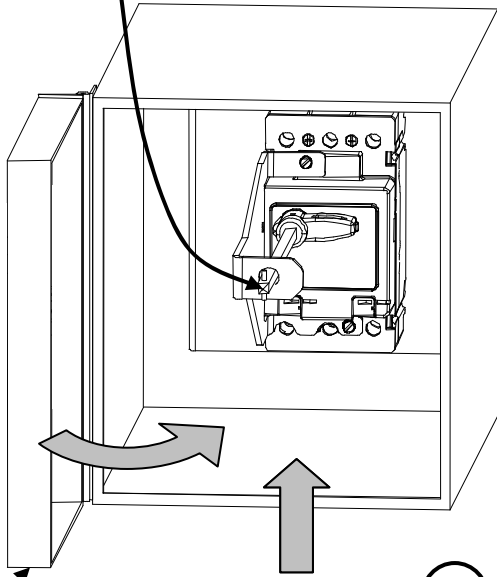
10 Insert cotter pin through handle and shaft [Inserte chaveta a través de la manija y eje]



11

Apply paint.
[Aplique pintura]

10a



Place enclosure upright
[Posicione el Cajón parado]

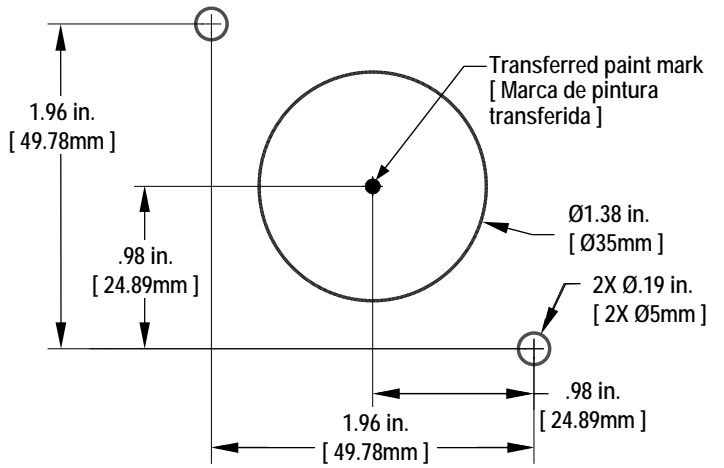
10b

10c

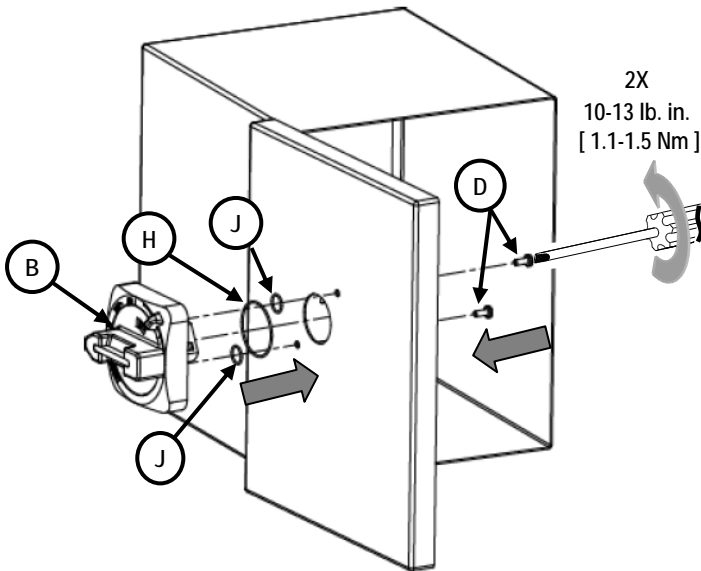
Close door and transfer paint to inside of door
[Cierre la puerta y transfiera la pintura al interior de la puerta]

12

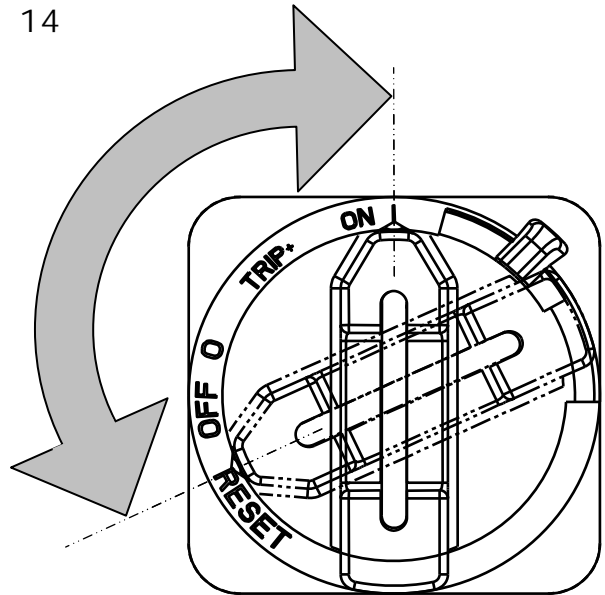
Viewed from inside of cover.
[Vista desde el interior de la cubierta.]



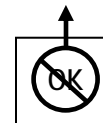
13



14



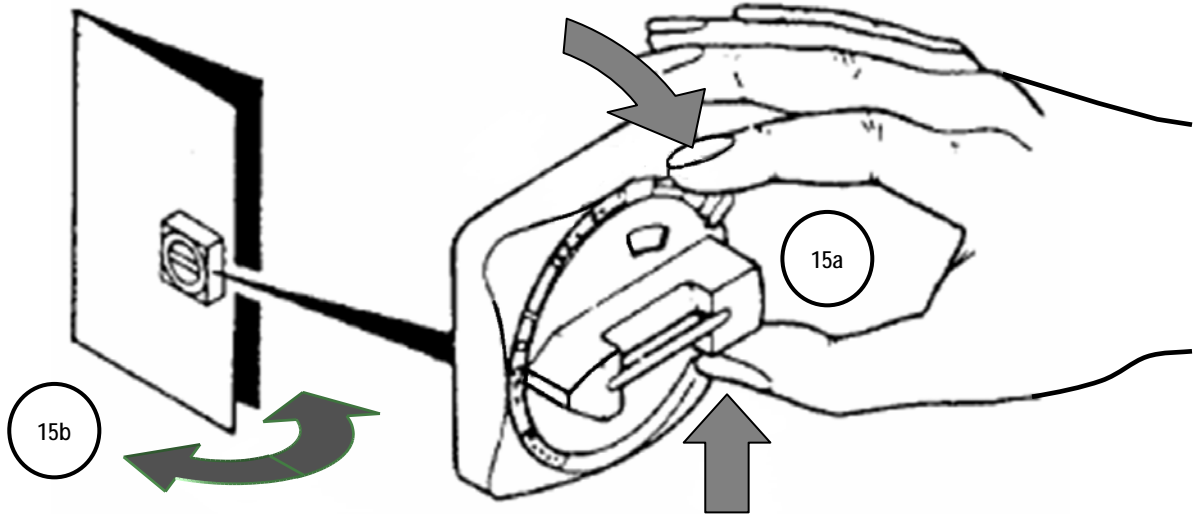
Test for full range of motion
[Pruebe la gama completa de movimiento]



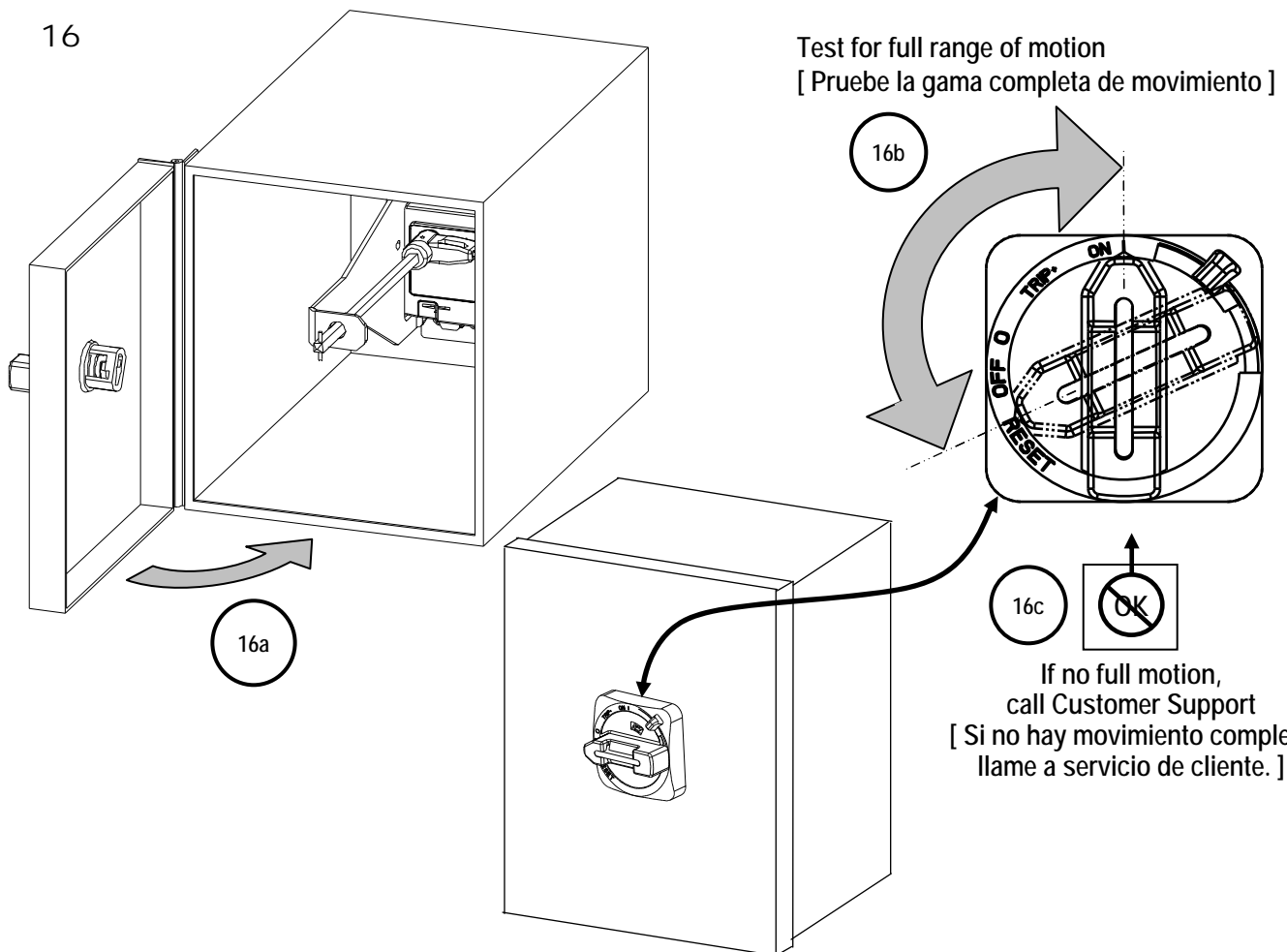
If no full motion,
call Customer Support
[Si no hay movimiento completo,
llame a servicio de cliente.]

	<p>⚠ Danger</p> <p>Hazardous Voltage. Will cause death or serious injury.</p>	<p>⚠ Peligro</p> <p>Tensión peligrosa. Puede causar la muerte o lesiones graves.</p>	<p>⚠ Danger</p> <p>Tension dangereuse. Danger de mort ou risque de blessures graves.</p>
	<p>Turn off and lock out all power supplying this device before working on this device. Replace all covers before power supplying this device is turned on.</p>	<p>Desenergice totalmente antes de instalar o darle servicio. Reemplace todas las barreras y cubiertas antes de energizar el interruptor.</p>	<p>Couper l'alimentation de l'appareil et barrer avant de travailler. Remplacez tous les couverts avant que l'alprovisionnement de pouvoir soit alimenté.</p>

15 Handle Off / O – Open or Close Enclosure

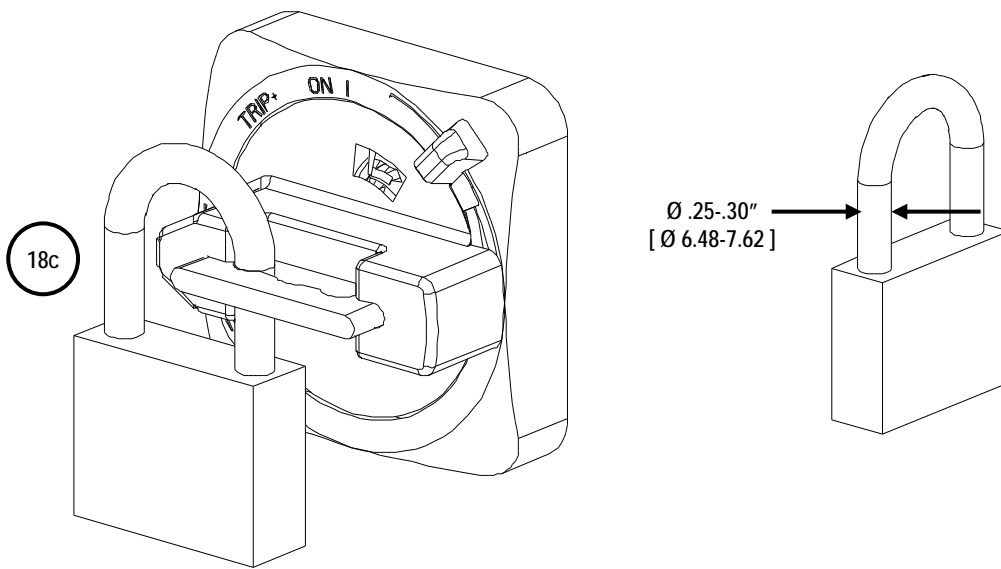
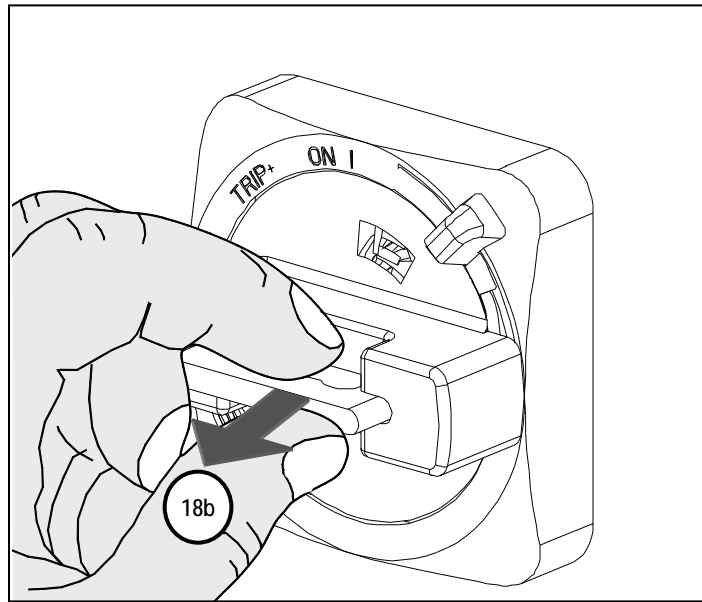
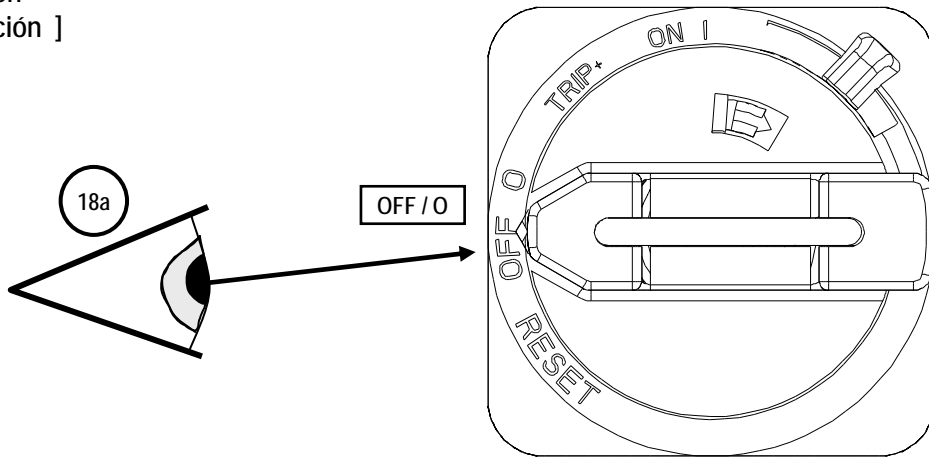


16



17

Option
[Opción]



Technical Support:

Toll Free: 1-800-241-4453

Internet: www.usa.siemens.com/powerdistribution

Subject to change without prior notice
Siemens Industry, Inc., Norcross, GA 30092 U.S.A.

© Siemens Industry, Inc. 2010

IL01219052EH05

807921A03