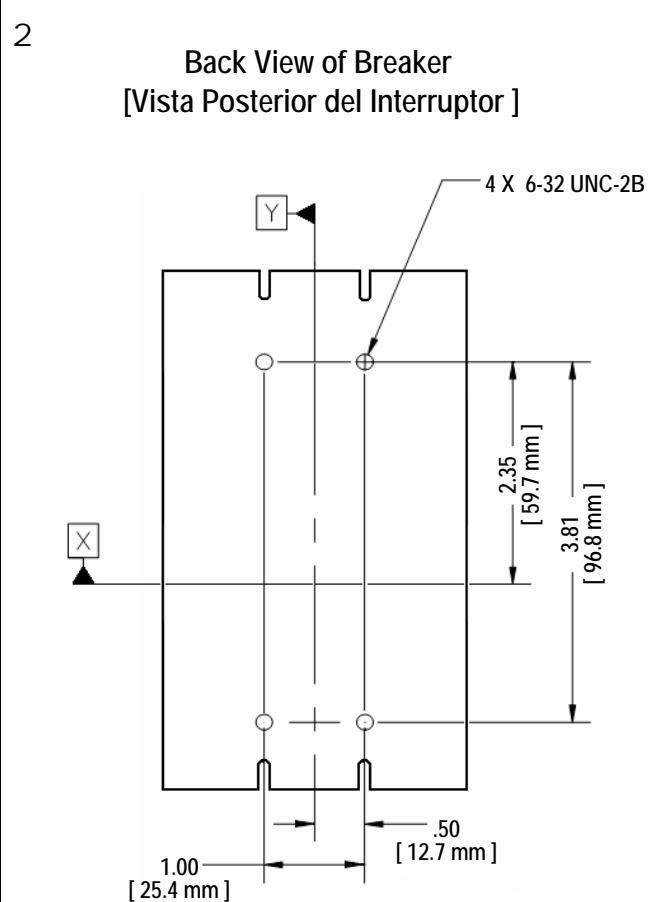
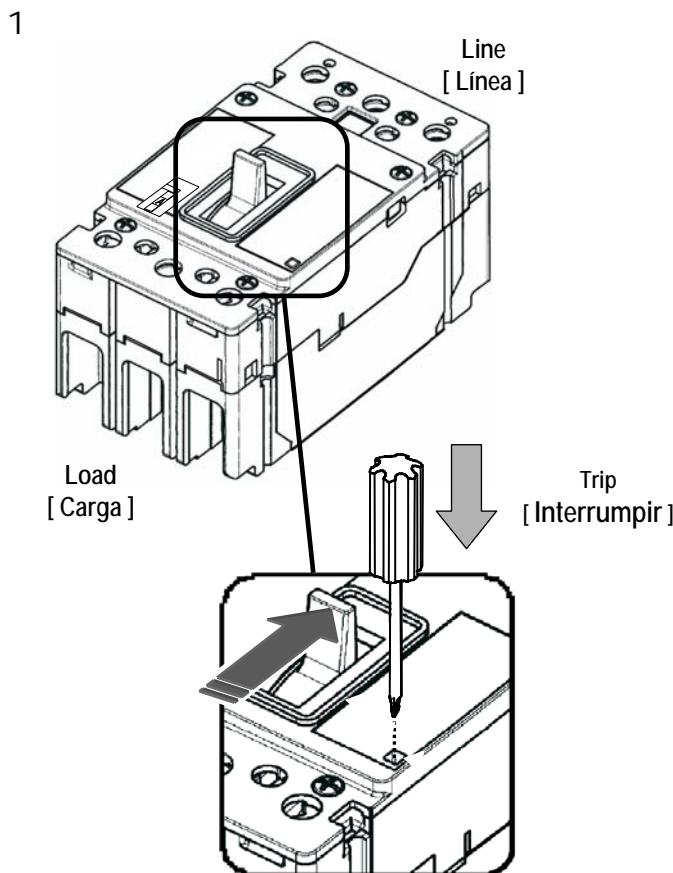
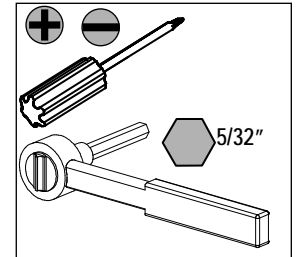
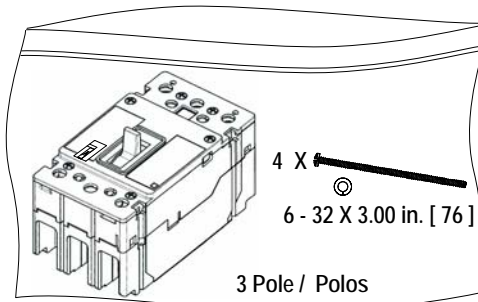


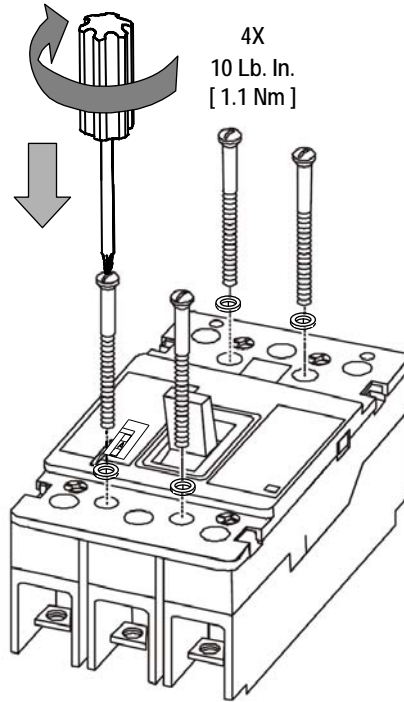
Installation Instructions / Instructivo de Instalación

 Danger	 Peligro	 Danger
<p>Hazardous Voltage. Will cause death or serious injury.</p> <p>Turn off and lock out all power supplying this device before working on this device. Replace all covers before power supplying this device is turned on.</p>	<p>Tensión peligrosa. Puede causar la muerte o lesiones graves.</p> <p>Desenergice totalmente antes de instalar o darle servicio. Reemplace todas las barreras y cubiertas antes de energizar el interruptor.</p>	<p>Tension dangereuse. Danger de mort ou risque de blessures graves.</p> <p>Couper l'alimentation de l'appareil et barrer avant de travailler. Remplacez tous les couverts avant que l'alimentation de pouvoir soit alimenté.</p>

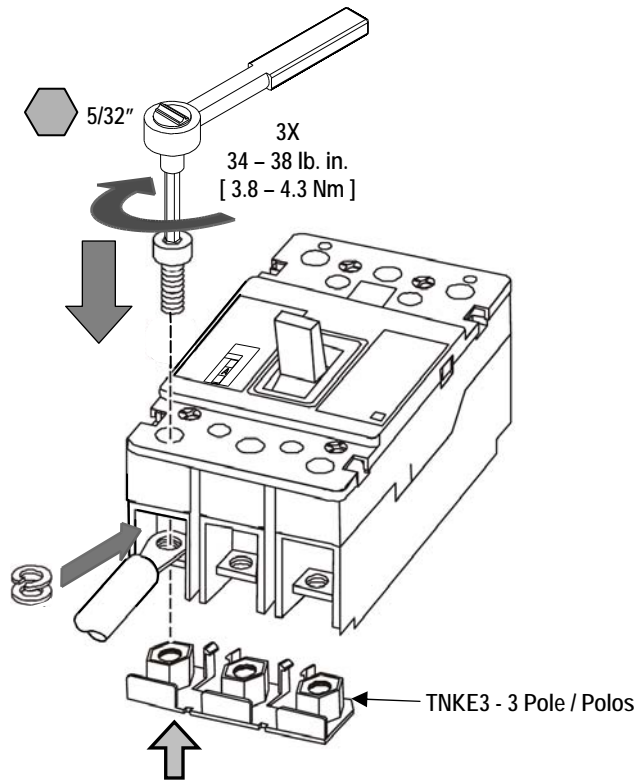
Use only with Siemens certified components.
 Utilizar únicamente con componentes certificados de Siemens.
 A utiliser uniquement avec les composants certifiés Siemens.



3



4 Option 1
[Opción 1]





Danger

Hazardous Voltage.
Will cause death or serious injury.

Peligro

Tensión peligrosa.
Puede causar la muerte o lesiones graves.

Danger

Tension dangereuse.
Danger de mort ou risque de blessures graves.



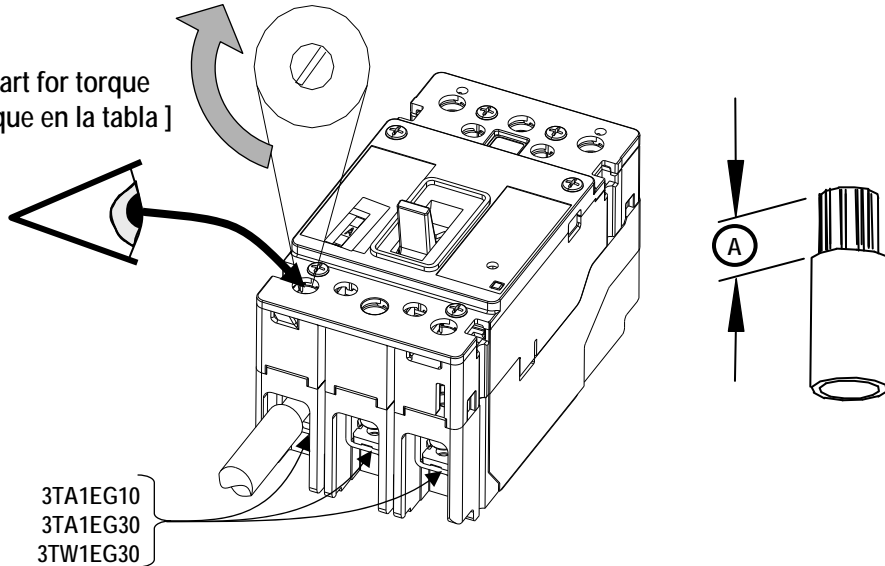
Turn off and lock out all power supplying this device before working on this device.
Replace all covers before power supplying this device is turned on.

Desenergice totalmente antes de instalar o darle servicio.
Reemplace todas las barreras y cubiertas antes de energizar el interruptor.

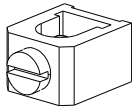
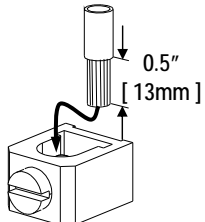
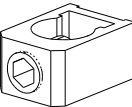
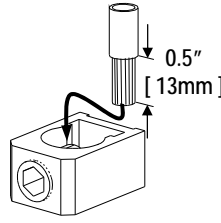
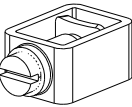

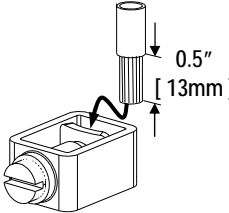
Couper l'alimentation de l'appareil et barrer avant de travailler.
Remplacez tous les couverts avant que l'approvisionnement de pouvoir soit alimenté.

4 Option 2
[Opción 2]

See chart for torque
[Ver torque en la tabla]



3TA1EG10
3TA1EG30
3TW1EG30

Wire Connector [Conexión del cable]	Wire Size [Rango Cable]	Req. Wire Stranding [Hebras] UL 486A - 486B		Torque [esfuerzo de torsión]	Wire Strip Length [Quitar]	
		CU / AL Class B	CU Class C			
					(A)	
 3TA1EG10 (Cu / Al) OPTIONAL	14 - 10 AWG [2.5 - 6 mm ²]	7	19	35 Lb. in. [4.0 Nm]	0.5" [13mm]	
	8 AWG [10 mm ²]			40 Lb. in. [4.5 Nm]		
	6 - 4 AWG [16 - 25 mm ²]			45 Lb. in. [5.1 Nm]		
	3 - 2 AWG [35 mm ²]			50 Lb. in. [5.6 Nm]		
	1 - 1 / 0 AWG [50 mm ²]	19	37	50 Lb. in. [5.6 Nm]		
 3TA1EG30 (Cu / Al) OPTIONAL	6 - 2 AWG [16 - 35 mm ²]	7	19	80 Lb. in. [9.0 Nm]	0.5" [13mm]	
	1 - 3 / 0 AWG [50 - 95 mm ²]	19	37			
 3TW1EG30 (Cu Only) STANDARD	14 - 10 AWG [2.5 - 6 mm ²]		19	35 Lb. in. [4.0 Nm]	0.5" [13mm]	
	8 AWG [10 mm ²]			40 Lb. in. [4.5 Nm]		
	6 - 4 AWG [16 - 25 mm ²]			45 Lb. in. [5.1 Nm]		
	3 - 2 AWG [35 mm ²]			50 Lb. in. [5.6 Nm]		
	1 - 3 / 0 AWG [50 - 95 mm ²]		37	50 Lb. in. [5.6 Nm]		



Danger

Hazardous Voltage.
Will cause death or serious injury.



Turn off and lock out all power supplying this device before working on this device.
Replace all covers before power supplying this device is turned on.

Peligro

Tensión peligrosa.
Puede causar la muerte o lesiones graves.

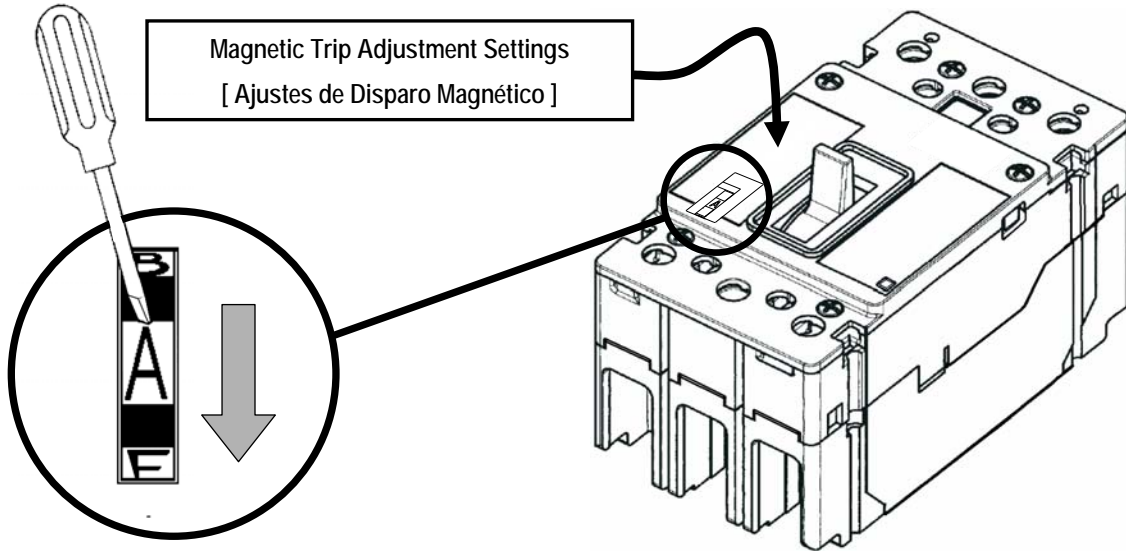
Desenergice totalmente antes de instalar o darle servicio.
Reemplace todas las barreras y cubiertas antes de energizar el interruptor.

Danger

Tension dangereuse.
Danger de mort ou risque de blessures graves.

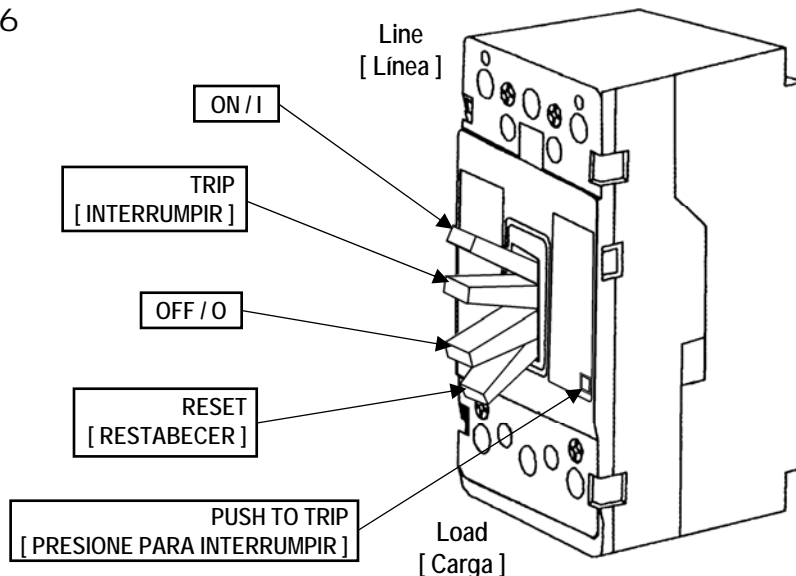
Couper l'alimentation de l'appareil et barrer avant de travailler.
Remplacez tous les couverts avant que l'approvisionnement de pouvoir soit alimenté.

5



Catalog No. [Número de Catalogo]	Continuous Amps [Amperaje Continuo]	NEMA Starter Size [Tamaño de Arrancador NEMA]	Magnetic Trip Setting Amps [Ajuste de Disparo Magnético Amperaje]					
			A	B	C	D	E	F
HEM3M003L	3	0	9	15	21	27	30	33
HEM3M007L	7	0	21	35	49	63	70	77
HEM3M015L	15	0	45	75	100	135	150	165
HEM3M030L	30	1	90	150	210	270	300	330
HEM3M050L	50	2	150	250	350	450	500	550
HEM3M070L	70	2	210	350	490	630	700	770
HEM3M100L	100	3	300	500	700	900	1000	1100

6



Note: If cover must be removed for any reason, torque cover mounting screws to 6-7 Lb.in. [.68-.79 Nm].

[Nota: Si la cubierta se debe quitar por cualquier razón, los tornillos de montaje de la cubierta requieren esfuerzo de torsión de 6-7 Lb.in. [.68-.79 Nm].

Technical Support:

Toll Free: 1-800-964-4114

Internet: www.usa.siemens.com/powerdistribution