

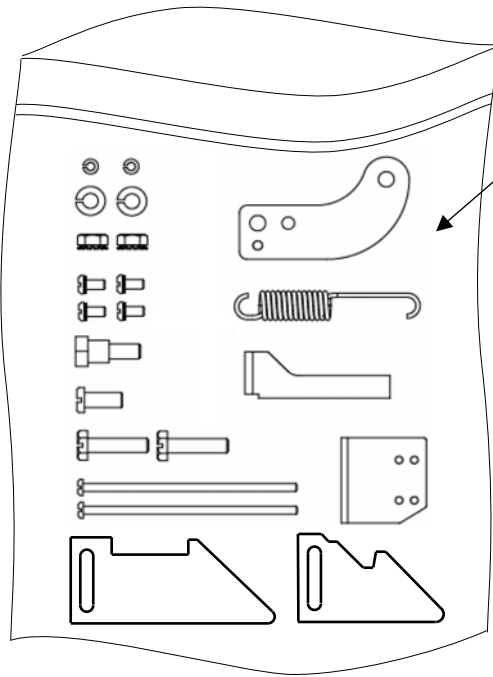
Flex Operators
 Operador flexible
 Opérateur flexible

For Use With Frame EG
 Para Usar Con Caja Base EG

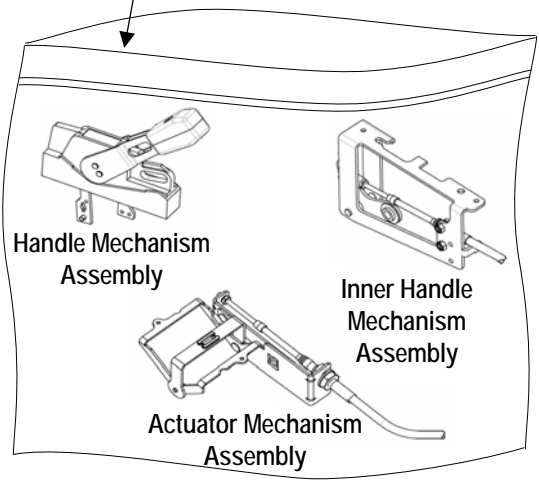
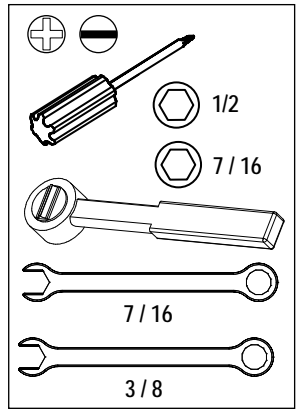
Installation Instructions / Instructivo de Instalación

	 Danger	 Peligro	 Danger
	Hazardous Voltage. Will cause death or serious injury.	Tensión peligrosa. Puede causar la muerte o lesiones graves.	Tension dangereuse. Danger de mort ou risque de blessures graves.
	Turn off and lock out all power supplying this device before working on this device. Replace all covers before power supplying this device is turned on.	Desenergice totalmente antes de instalar o darle servicio. Reemplace todas las barreras y cubiertas antes de energizar el interruptor.	Couper l'alimentation de l'appareil et barrer avant de travailler. Remplacez tous les couverts avant que l'approvisionnement de pouvoir soit alimenté.

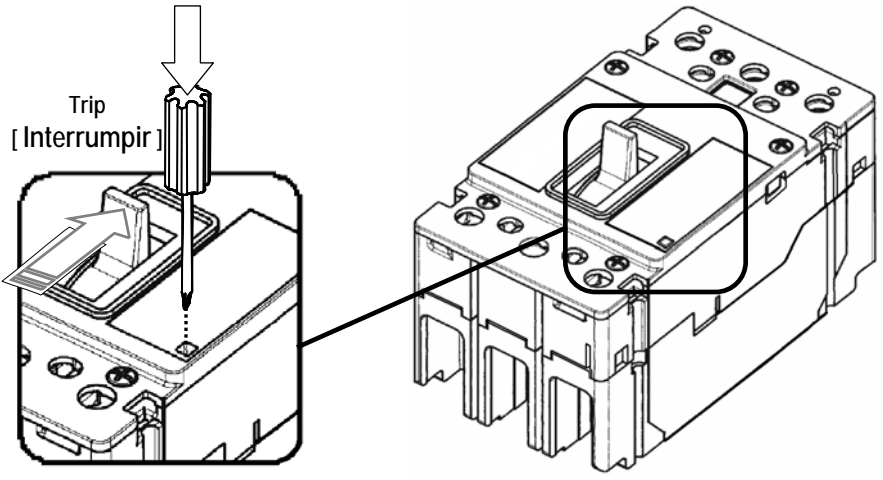
Use only with Siemens certified Components.
 Utilizar únicamente con componentes certificados de Siemens.
 A utiliser uniquement avec les composants certifiés Siemens.



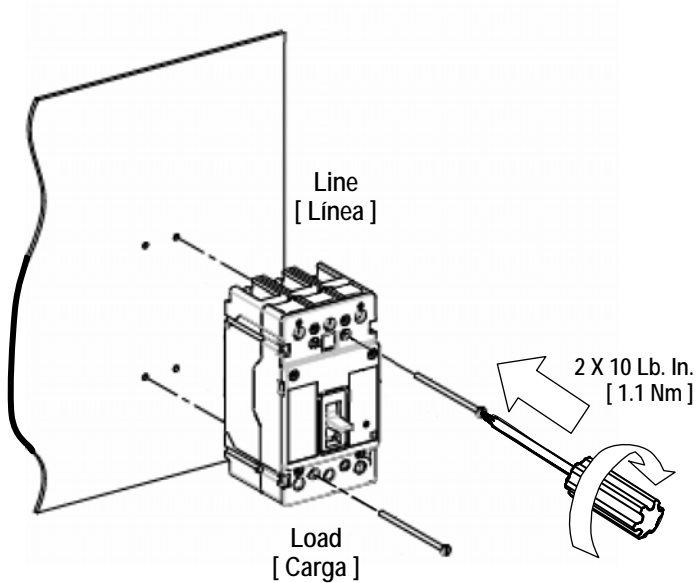
MFKE2 = 24"	MFKE4X2 = 24"
MFKE3 = 36"	MFKE4X3 = 36"
MFKE4 = 48"	MFKE4X4 = 48"
MFKE5 = 60"	MFKE4X5 = 60"
MFKE6 = 72"	MFKE4X6 = 72"
MFKE7 = 84"	MFKE4X7 = 84"
MFKE8 = 96"	MFKE4X8 = 96"
MFKE9 = 108"	MFKE4X9 = 108"
MFKE10 = 120"	MFKE4X10 = 120"



1



2 Mount Breaker with 2 of the Breaker mounting Screws.
 [Montar interruptor con 2 de los tornillos de montaje]

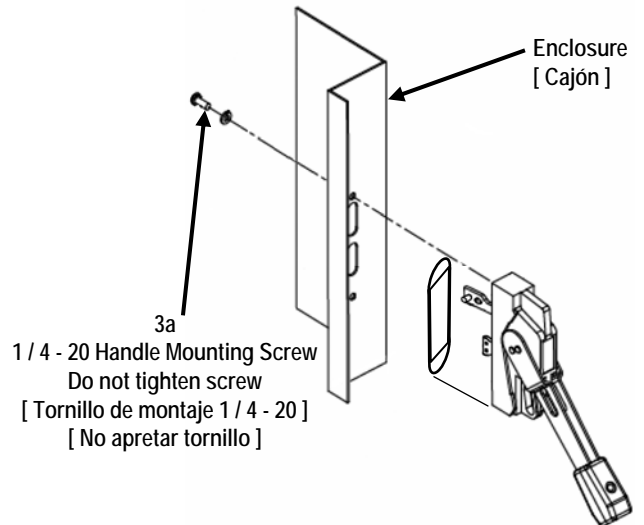


3 Place the Outer Handle mechanism with the attached gasket over the enclosure cutout.
 Maintain 4.00 in. (101.6mm) minimum bending radius.
 (Refer to Step 9 for cutout dimensions.)

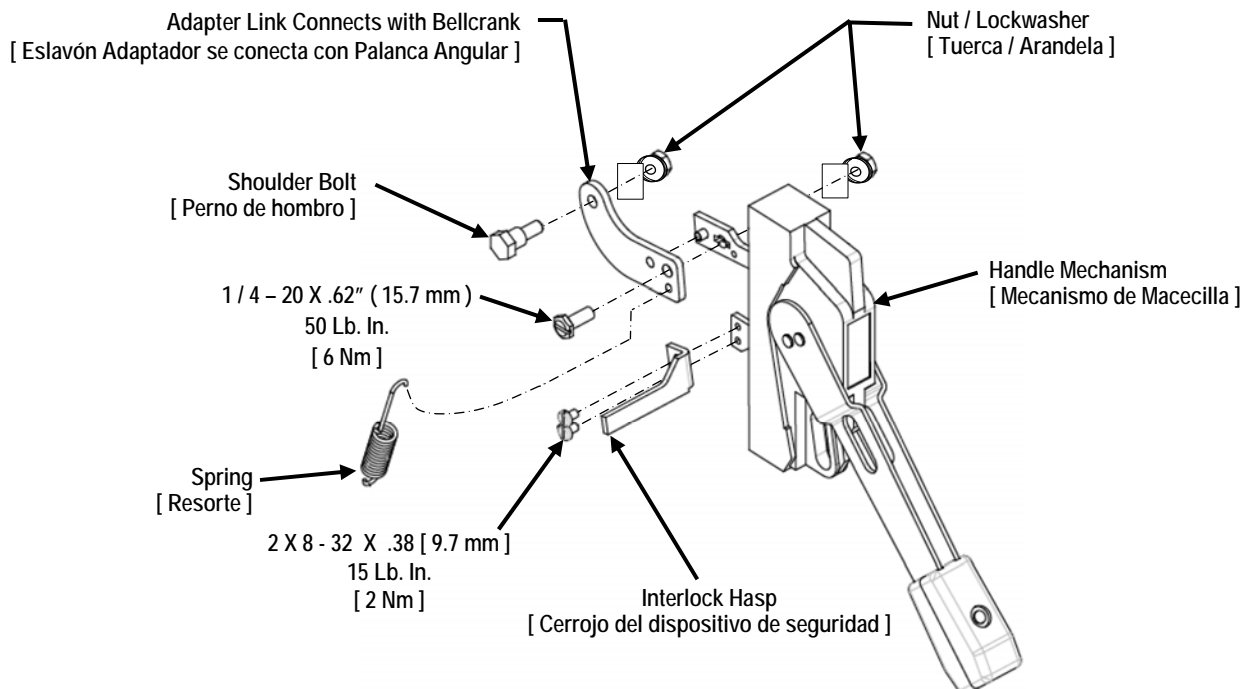
[Colocar el mecanismo de la Manija Exterior con la junta sobre la apertura del cajón.

Mantenga curvas en el cable con radios mínimos de 4.00 in. (101.6mm) para asegurar una operación apropiada.

(Refiérase al paso 9 para medidas de la apertura.)]



4 Part identification for the Handle Mechanism Assembly
 [Identificación de partes para Ensamblaje del Mecanismo de Manija]





Danger

Hazardous Voltage.
Will cause death or serious injury.

Turn off and lock out all power supplying this device before working on this device.
Replace all covers before power supplying this device is turned on.

Peligro

Tensión peligrosa.
Puede causar la muerte o lesiones graves.

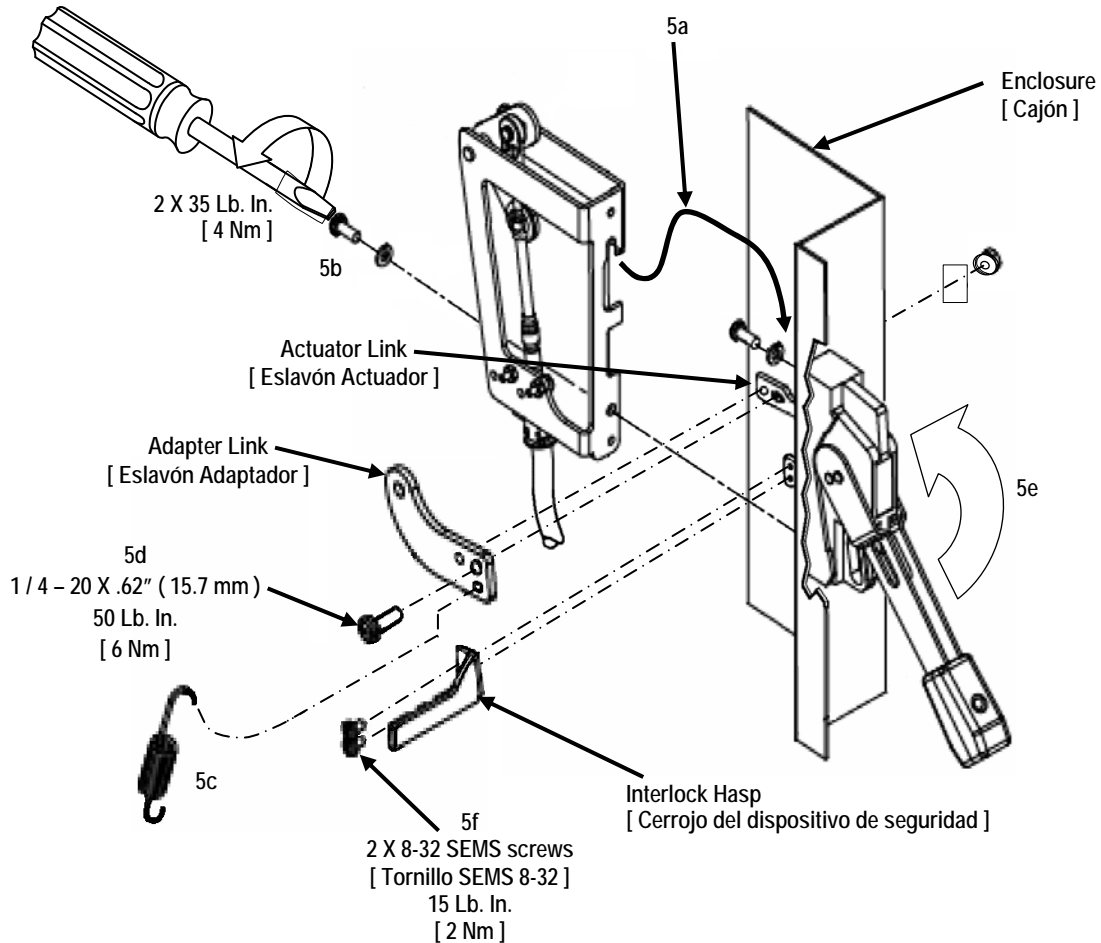
Desenergice totalmente antes de instalar o darle servicio.
Reemplace todas las barreras y cubiertas antes de energizar el interruptor.

Danger

Tension dangereuse.
Danger de mort ou risque de blessures graves.

Couper l'alimentation de l'appareil et barrer avant de travailler.
Remplacez tous les couverts avant que l'approvisionnement de pouvoir soit alimenté.

5

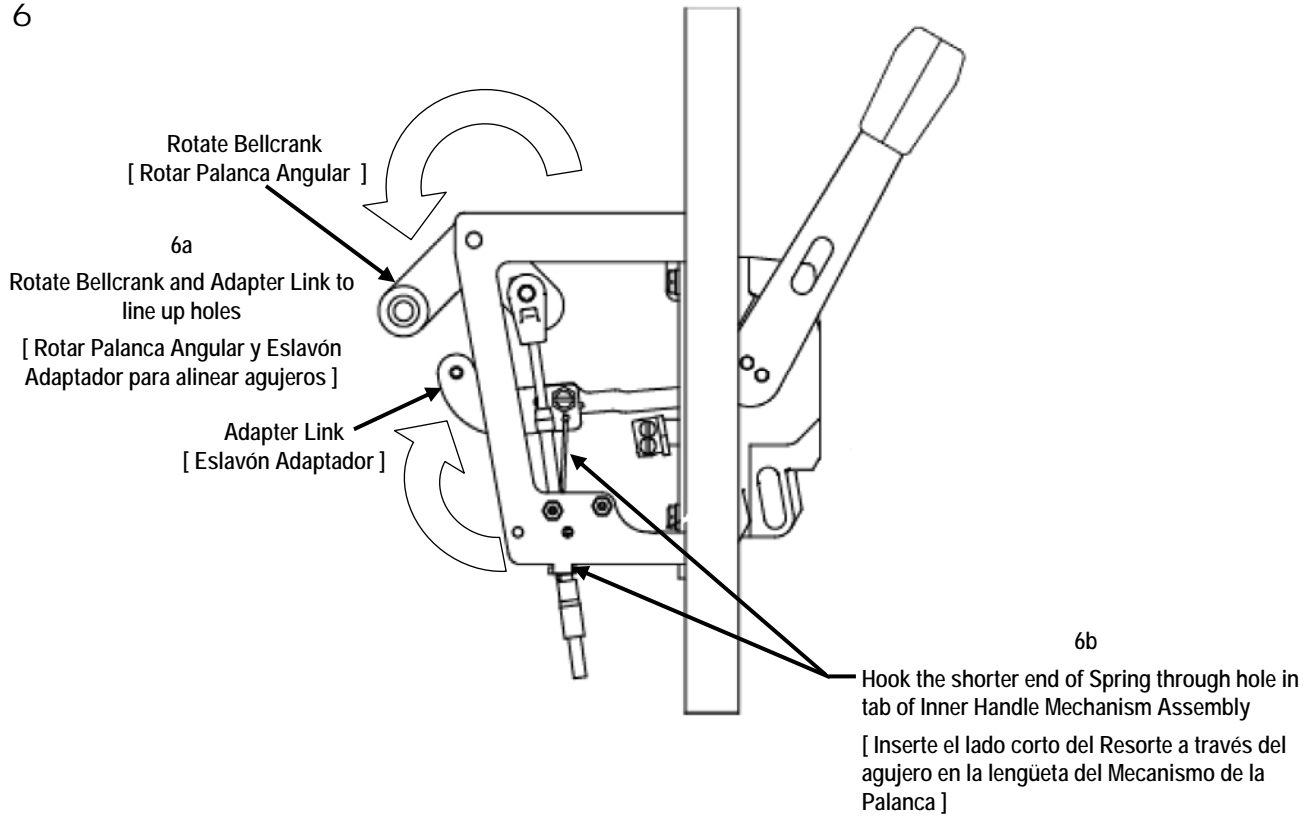


Assembly Instructions [Instrucciones de Ensamblaje]

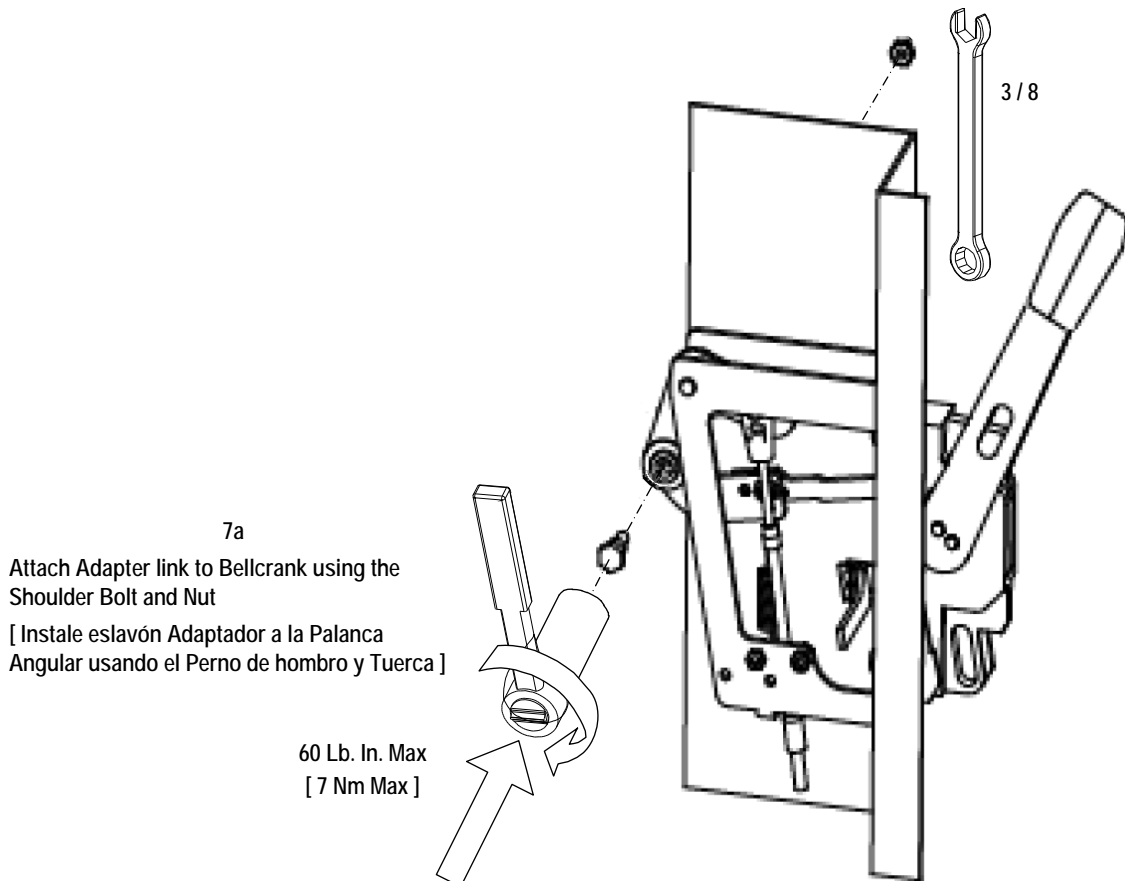
- 5a - Slide the Inner Handle Mechanism Assembly over the top of the Handle mounting screw and lock washer.
- 5b - Insert the bottom mounting screw and lock washer through the inner handle Mechanism Bracket, through the Enclosure and into the Handle. Tighten both screws.
- 5c - Connect the long end of the spring through the hole in the Adapter Link.
- 5d - Attach the Adapter Link to the Actuator Link .
- 5e - Rotate Handle to the "ON" position
- 5f - Attach Door Interlock Hasp.

- [5a - Deslice el Ensamblaje del Mecanismo de la Palanca sobre el tornillo y arandela de montaje de la Manija.
- 5b - Inserte el tornillo y arandela inferior a través del Soporte del Mecanismo de la Palanca, a través del Cajón y en la Manija. Apretar ambos tornillos.
- 5c - Conecte el lado largo del resorte a través del agujero en el Eslavón Adaptador.
- 5d - Instale Eslavón Adaptador al Eslavón Actuador.
- 5e - Rotar Manija a la posición de "ON".
- 5f - Instale el Cerrojo del Dispositivo de Seguridad de la Puerta.]

6



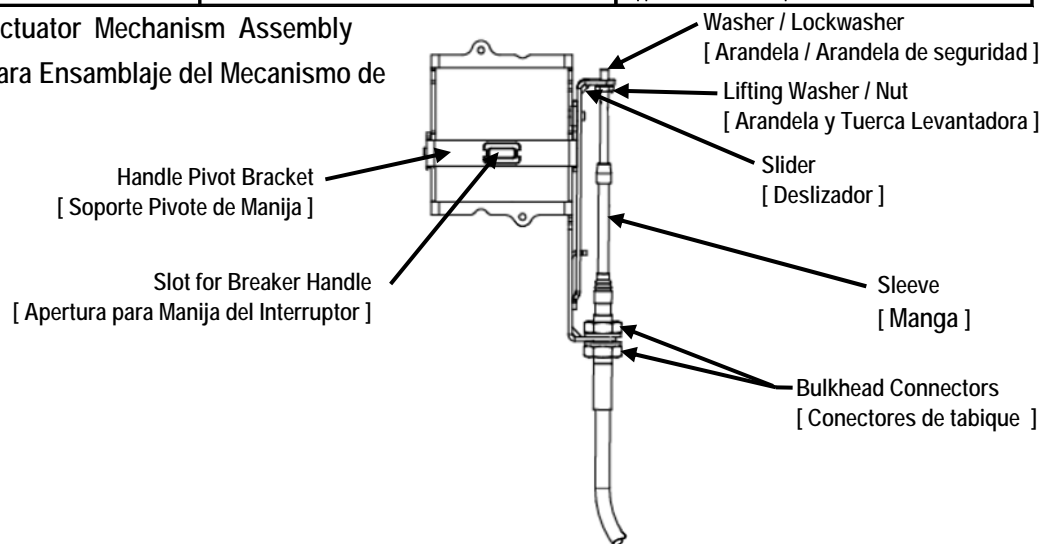
7



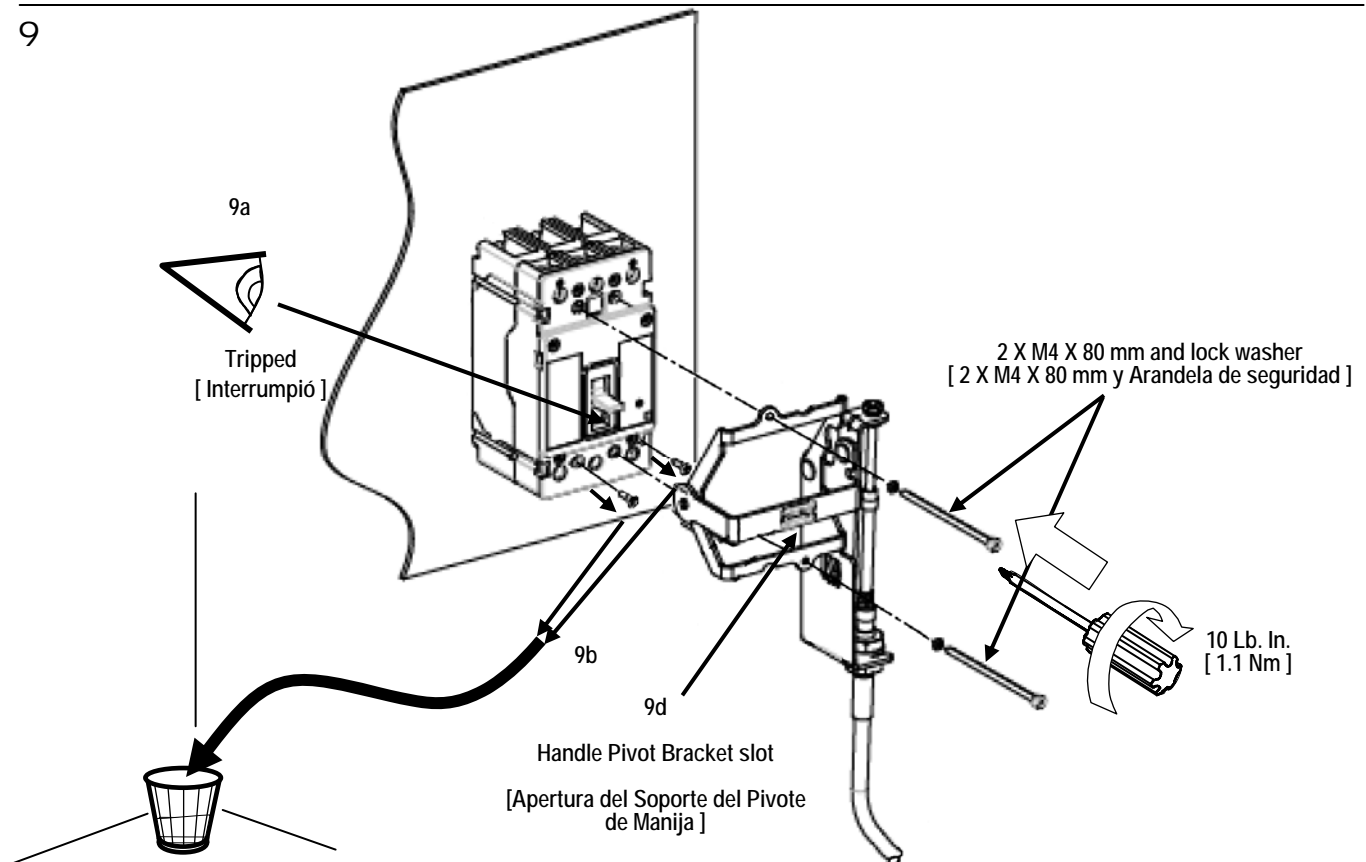
	<p>Danger</p> <p>Hazardous Voltage. Will cause death or serious injury.</p>	<p>Peligro</p> <p>Tensión peligrosa. Puede causar la muerte o lesiones graves.</p>	<p>Danger</p> <p>Tension dangereuse. Danger de mort ou risque de blessures graves.</p>
	<p>Turn off and lock out all power supplying this device before working on this device. Replace all covers before power supplying this device is turned on.</p>	<p>Desenergice totalmente antes de instalar o darle servicio. Reemplace todas las barreras y cubiertas antes de energizar el interruptor.</p>	<p>Couper l'alimentation de l'appareil et barrer avant de travailler. Remplacez tous les couverts avant que l'approvisionnement de pouvoir soit alimenté.</p>

Part identification for the Actuator Mechanism Assembly
[Identificación de partes para Ensamblaje del Mecanismo de Manija]

8



9



9c – Put Inner Handle Mechanism in the TRIP position.

9d – Orient handle Pivot Bracket so that the slot captures the breaker Handle.

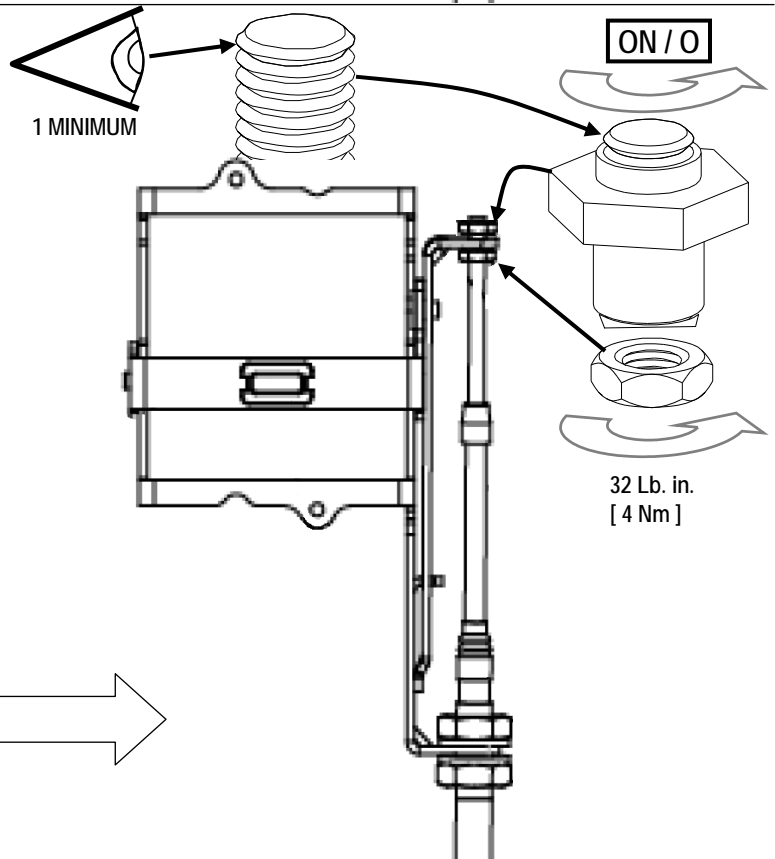
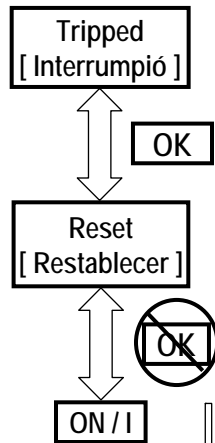
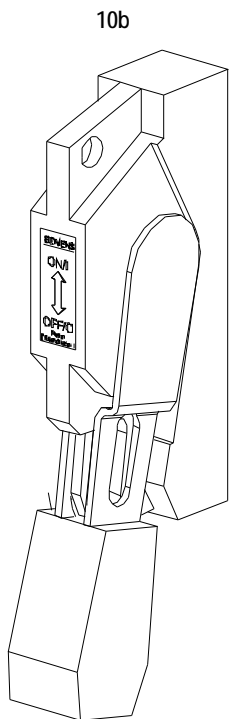
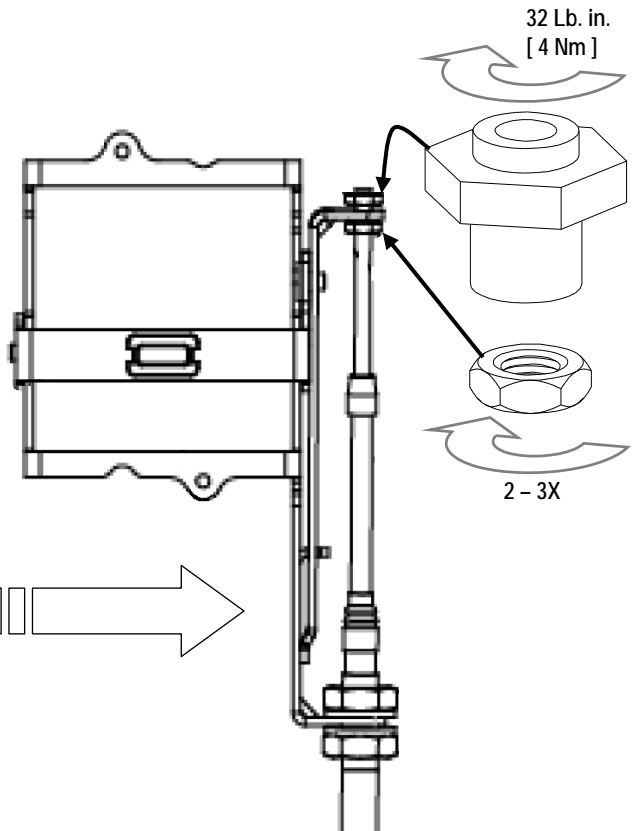
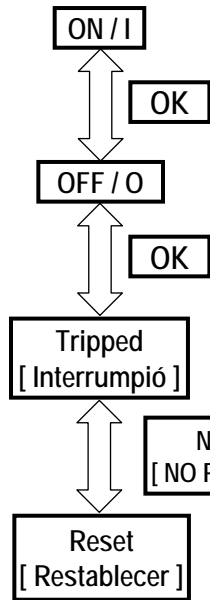
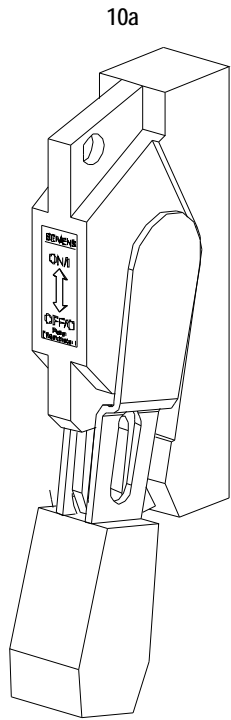
[9c – Ponga el Mecanismo de la Manija en posición de disparo (TRIP).

9d – Oriente el Soporte del pivote de la Manija de manera que la apertura capture la Manija del interruptor.]

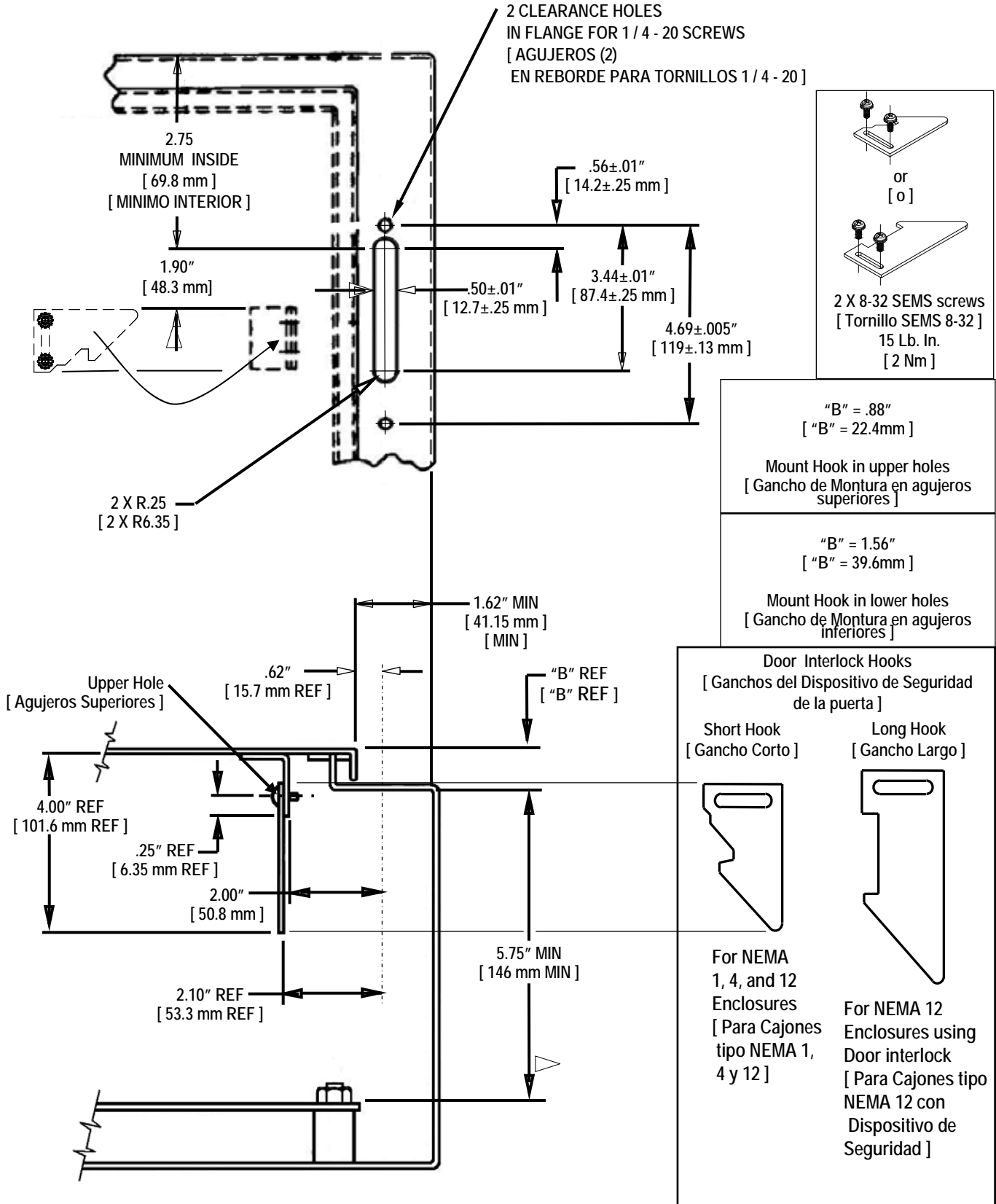
Test:
[Prueba]

Adjustment Checklist
[Comprobación de Ajustes]

10



11 Enclosure Cutout Dimensions
[Medidas de Apertura de Cajón]



Technical Support:

Toll Free: 1-800-964-4114

Internet: www.usa.siemens.com/powerdistribution

Subject to change without prior notice
Siemens Industry, Inc., Norcross, GA U.S.A.

7 / 7

© Siemens Industry, Inc. 2009

807906A02

IL01219049EH02