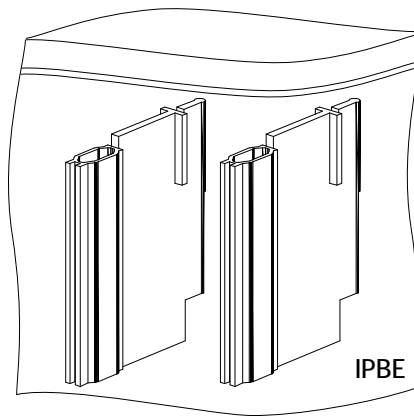
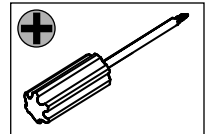


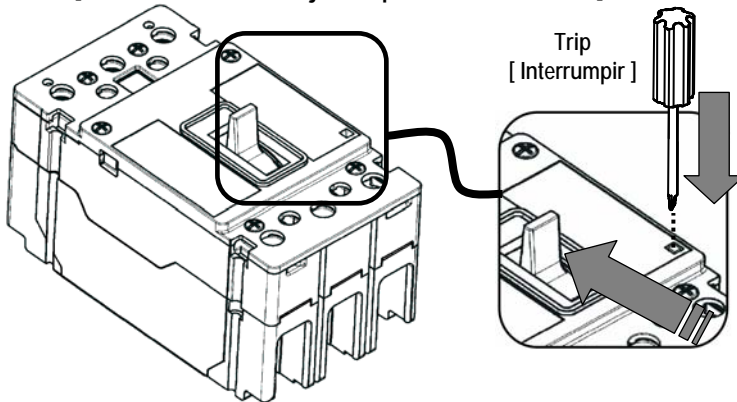
Installation Instructions / Instructivo de Instalación

 <b>Danger</b>	 <b>Peligro</b>	 <b>Danger</b>
<p><b>Hazardous Voltage.</b> Will cause death or serious injury.</p>	<p><b>Tensión peligrosa.</b> Puede causar la muerte o lesiones graves.</p>	<p><b>Tension dangereuse.</b> Danger de mort ou risque de blessures graves.</p>
<p> Turn off and lock out all power supplying this device before working on this device. Replace all covers before power supplying this device is turned on.</p>	<p>Desenergice totalmente antes de instalar o darle servicio. Reemplace todas las barreras y cubiertas antes de energizar el interruptor.</p>	<p>Couper l'alimentation de l'appareil et barrer avant de travailler. Remplacez tous les couverts avant que l'approvisionnement de pouvoir soit alimenté.</p>

Use only with Siemens certified components.  
 Utilizar únicamente con componentes certificados de Siemens.  
 A utiliser uniquement avec les composants certifiés Siemens.



1 Disconnect Voltage. Trip breaker.  
 [Desconecte El Voltaje. Dispare El Triturador.]



2

