

Handle Padlocking Device  
 Dispositivo de bloqueo de la manecilla por candado  
 Manette de cadenassage

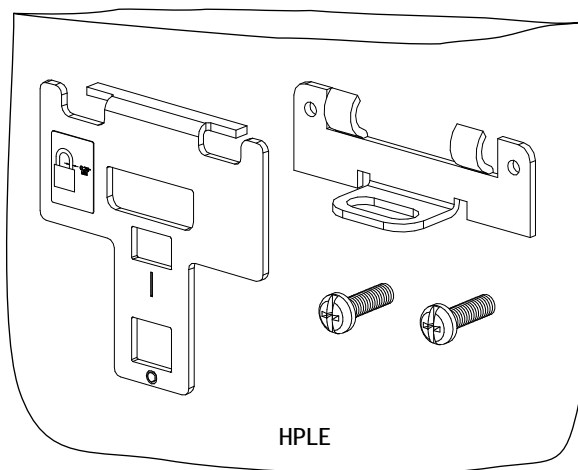
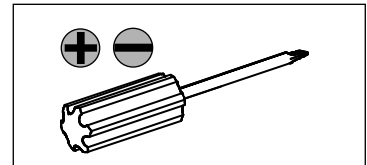
Item: HPLE

For Use With Frame EG  
 Para Usar Con Caja Base EG

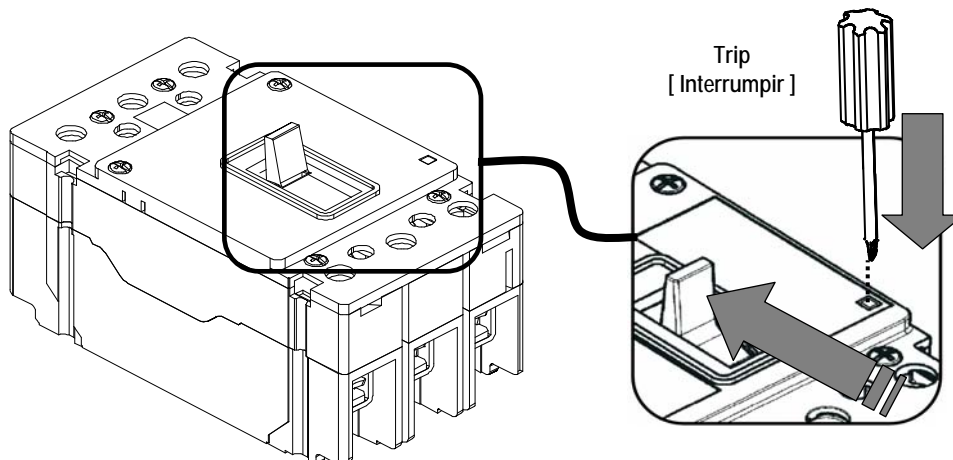
Installation Instructions / Instructivo de Instalación

|   |  |  |  |
|---|--|--|--|
|  | <p><b>⚠ Danger</b></p> <p><b>Hazardous Voltage.</b><br/>                 Will cause death or serious injury.</p>   | <p><b>⚠ Peligro</b></p> <p><b>Tensión peligrosa.</b><br/>                 Puede causar la muerte o lesiones graves.</p>  | <p><b>⚠ Danger</b></p> <p><b>Tension dangereuse.</b><br/>                 Danger de mort ou risque de blessures graves.</p>  |
|  | <p>Turn off and lock out all power supplying this device before working on this device.<br/>                 Replace all covers before power supplying this device is turned on.</p> | <p>Desenergice totalmente antes de instalar o darle servicio.<br/>                 Reemplace todas las barreras y cubiertas antes de energizar el interruptor.</p> | <p>Couper l'alimentation de l'appareil et barrer avant de travailler.<br/>                 Remplacez tous les couverts avant que l'approvisionnement de pouvoir soit alimenté.</p> |

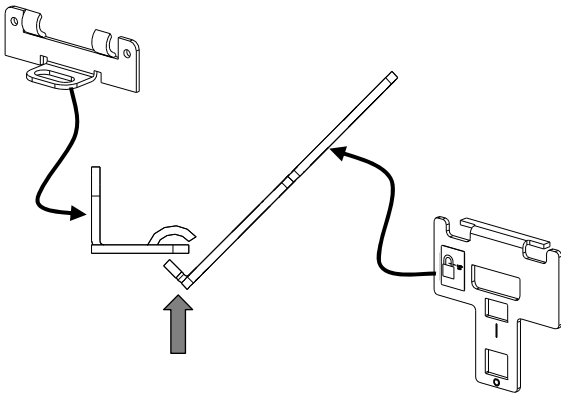
Use only with Siemens certified components.  
 Utilizar únicamente con componentes certificados de Siemens.  
 A utiliser uniquement avec les composants certifiés Siemens.



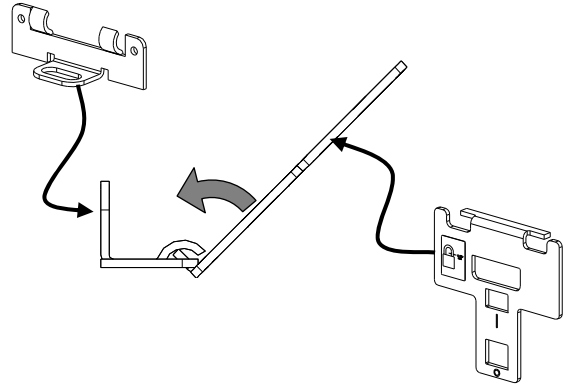
1



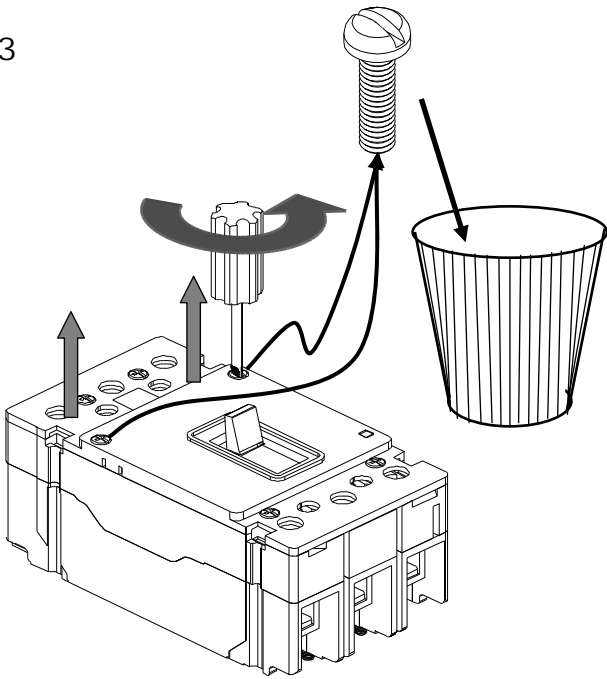
2a



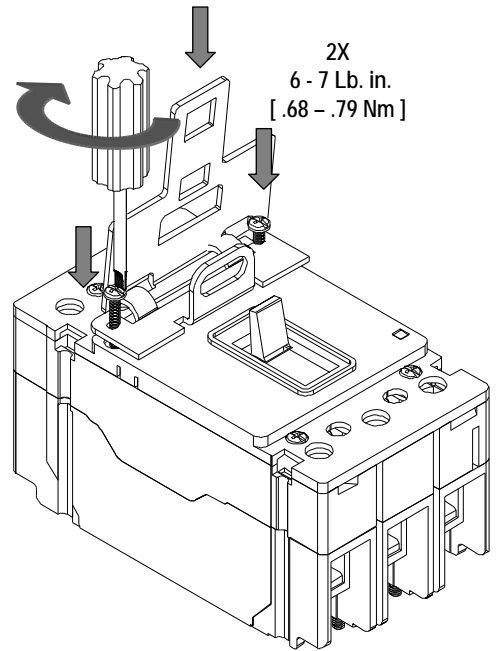
2b



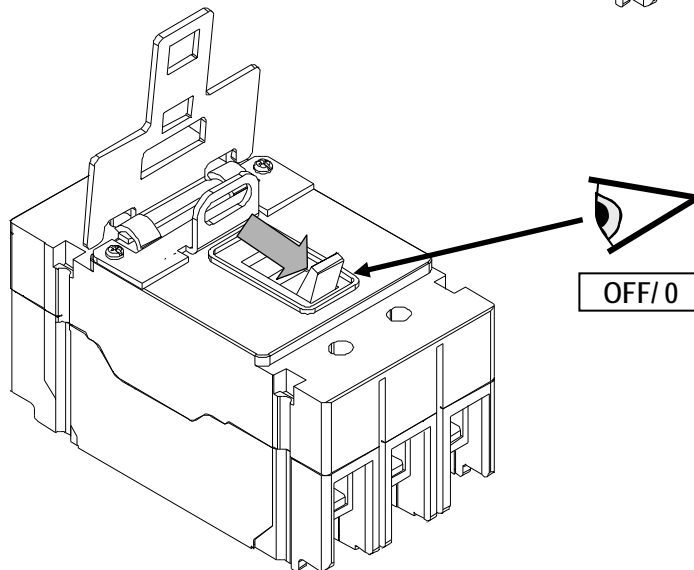
3



4

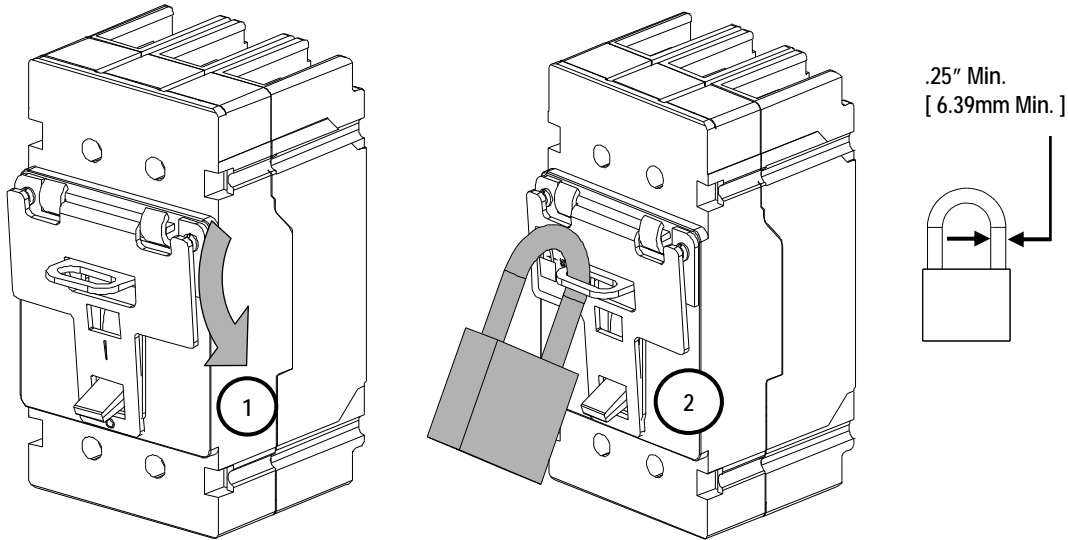


5



|   |  |  |  |
|---|--|--|--|
|  | <p><b>⚠ Danger</b><br/> <b>Hazardous Voltage.</b><br/> <b>Will cause death or serious injury.</b></p>  | <p><b>⚠ Peligro</b><br/> <b>Tensión peligrosa.</b><br/> <b>Puede causar la muerte o lesiones graves.</b></p>   | <p><b>⚠ Danger</b><br/> <b>Tension dangereuse.</b><br/> <b>Danger de mort ou risque de blessures graves.</b></p>   |
|  | <p>Turn off and lock out all power supplying this device before working on this device.<br/>         Replace all covers before power supplying this device is turned on.</p> | <p>Desenergice totalmente antes de instalar o darle servicio.<br/>         Reemplace todas las barreras y cubiertas antes de energizar el interruptor.</p> | <p>Couper l'alimentation de l'appareil et barrer avant de travailler.<br/>         Remplacez tous les couverts avant que l'alprovisionnement de pouvoir soit alimenté.</p> |

6a Option A. OFF / O position  
 [ Opción A. Posición OFF / O. ]



6b Option B. ON position.  
 [ Opción B. Posición ON ]

