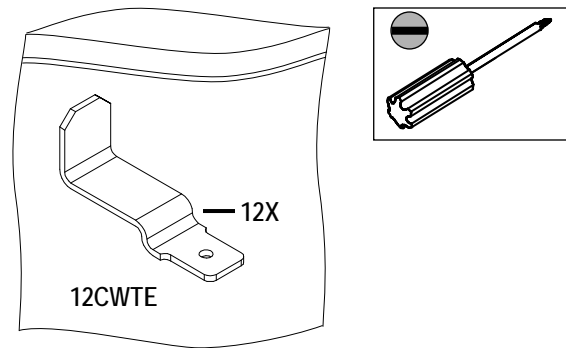


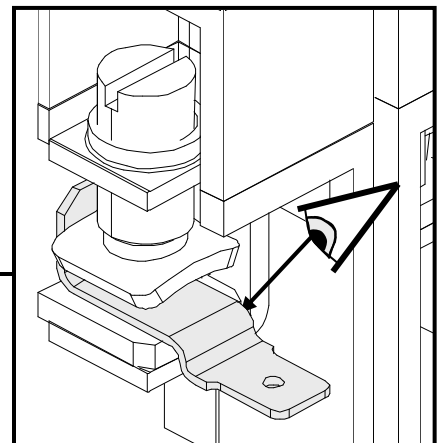
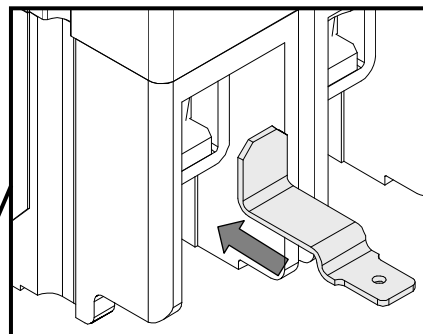
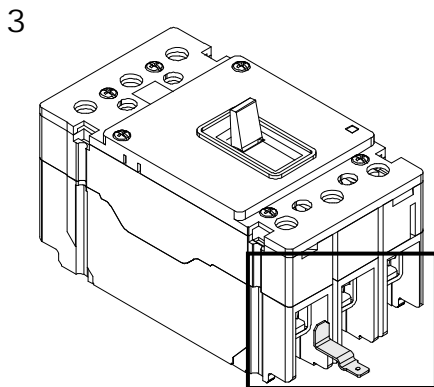
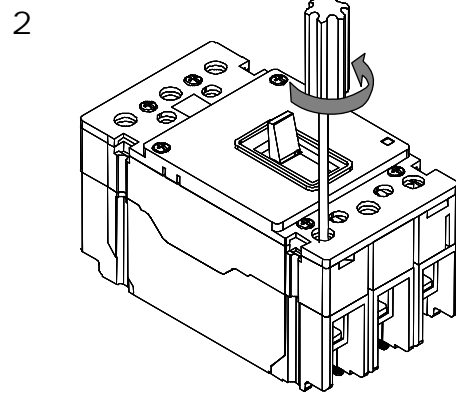
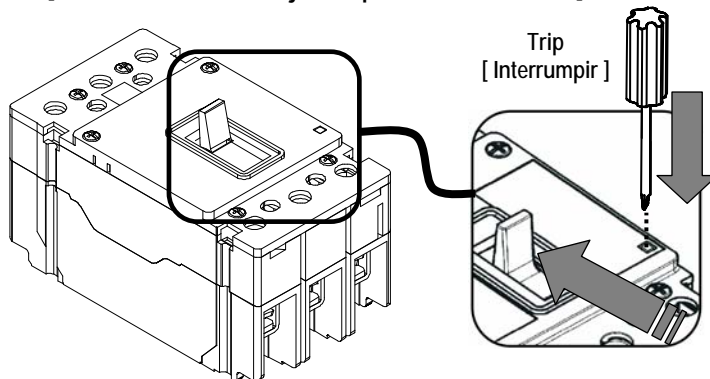
Installation Instructions / Instructivo de Instalación

|  Danger |  Peligro |  Danger |
|---|---|---|
| <p>Hazardous Voltage. Will cause death or serious injury.</p> | <p>Tensión peligrosa. Puede causar la muerte o lesiones graves.</p> | <p>Tension dangereuse. Danger de mort ou risque de blessures graves.</p> |
| <p> Turn off and lock out all power supplying this device before working on this device. Replace all covers before power supplying this device is turned on.</p> | <p>Desenergice totalmente antes de instalar o darle servicio. Reemplace todas las barreras y cubiertas antes de energizar el interruptor.</p> | <p>Couper l'alimentation de l'appareil et barrer avant de travailler. Remplacez tous les couverts avant que l'approvisionnement de pouvoir soit alimenté.</p> |

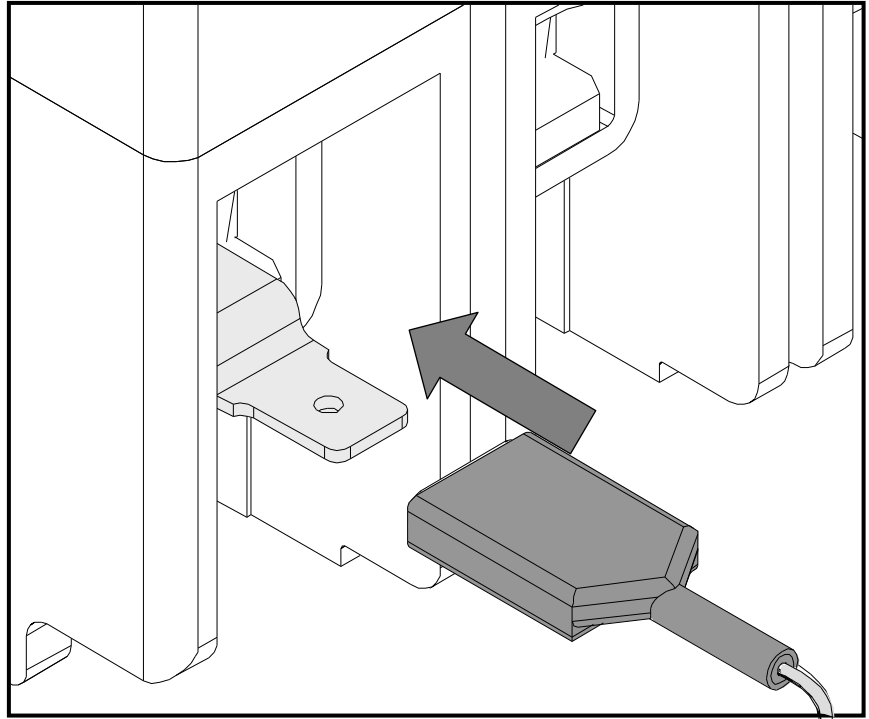
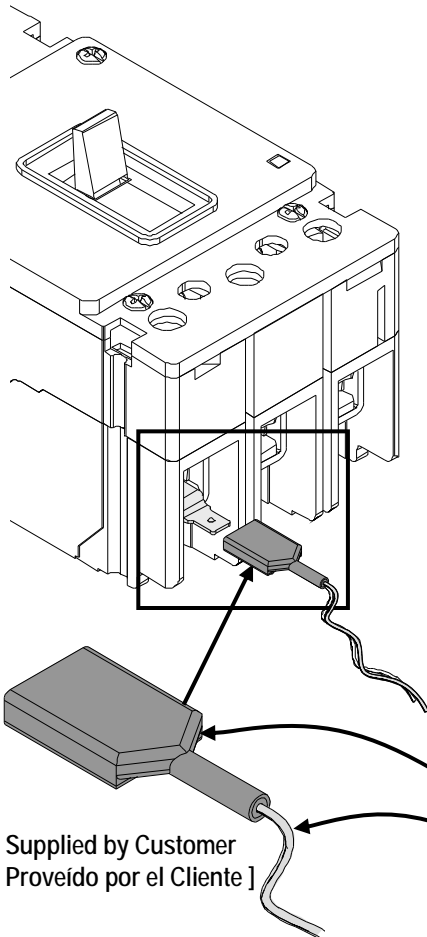
Use only with Siemens certified components.
Utilizar únicamente con componentes certificados de Siemens.
A utiliser uniquement avec les composants certifiés Siemens.



- 1 Disconnect Voltage. Trip breaker.
[Desconecte El Voltaje. Dispare El Triturador.]



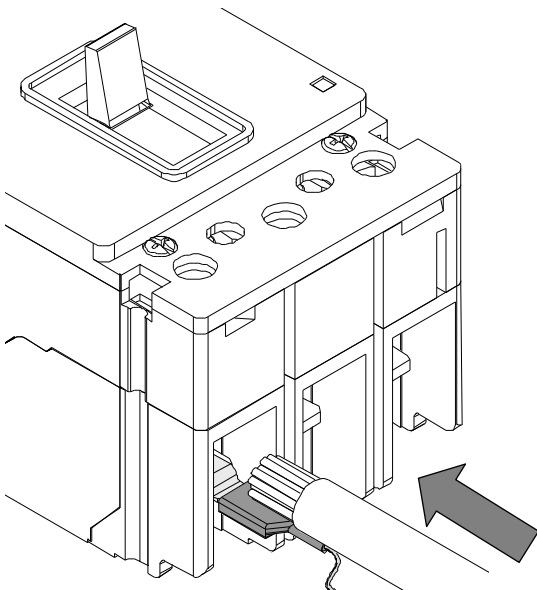
4



Supplied by Customer
[Proveído por el Cliente]

| | | | |
|--|---|--|--|
| | <p>⚠ Danger Hazardous Voltage. Will cause death or serious injury.</p> | <p>⚠ Peligro Tensión peligrosa. Puede causar la muerte o lesiones graves.</p> | <p>⚠ Danger Tension dangereuse. Danger de mort ou risque de blessures graves.</p> |
| | <p>Insulate cable and connector to avoid phase to phase or phase to ground arcing damage.</p> | <p>Insular cable y conector para evitar daños por arqueo de fase a fase o a tierra.</p> | <p>Isolez le câble et le connecteur pour éviter un arc phase à phase ou phase a la terre.</p> |

5



See circuit breaker instruction sheet
or contact technical support for lug
torque values.

[Vea la hoja de instrucción del interruptor
o contacte el departamento de Ayuda
Técnica para los valores de esfuerzo de
torsión del borne.]