

Auxiliary Switch
 Disparador de Apertura
 Déclencheur à émission de courant

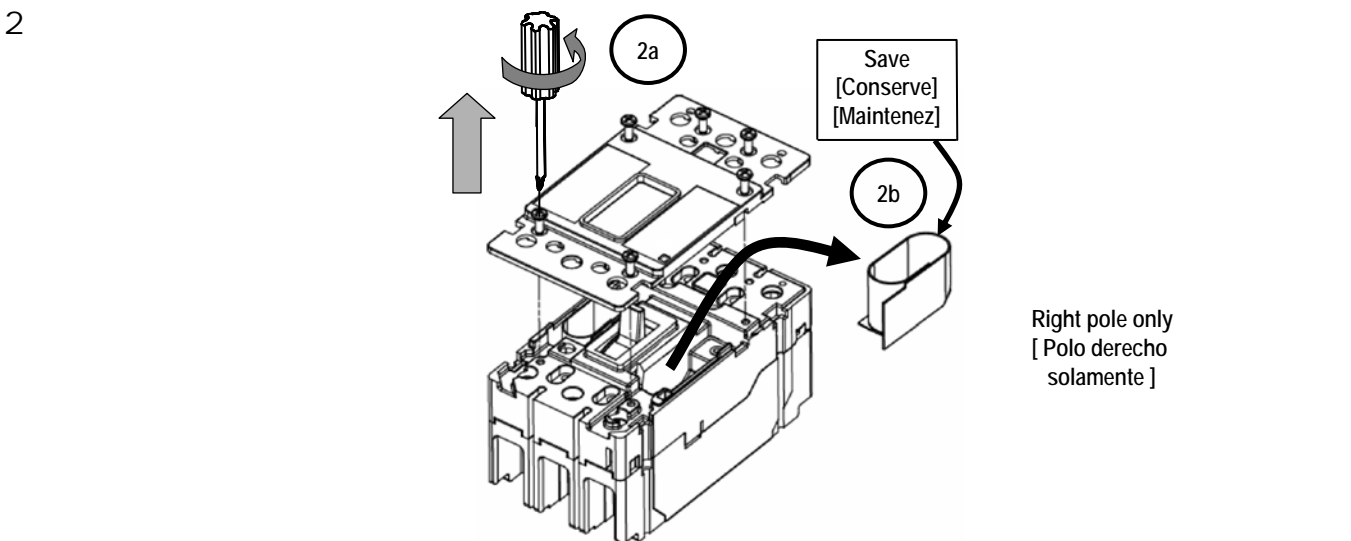
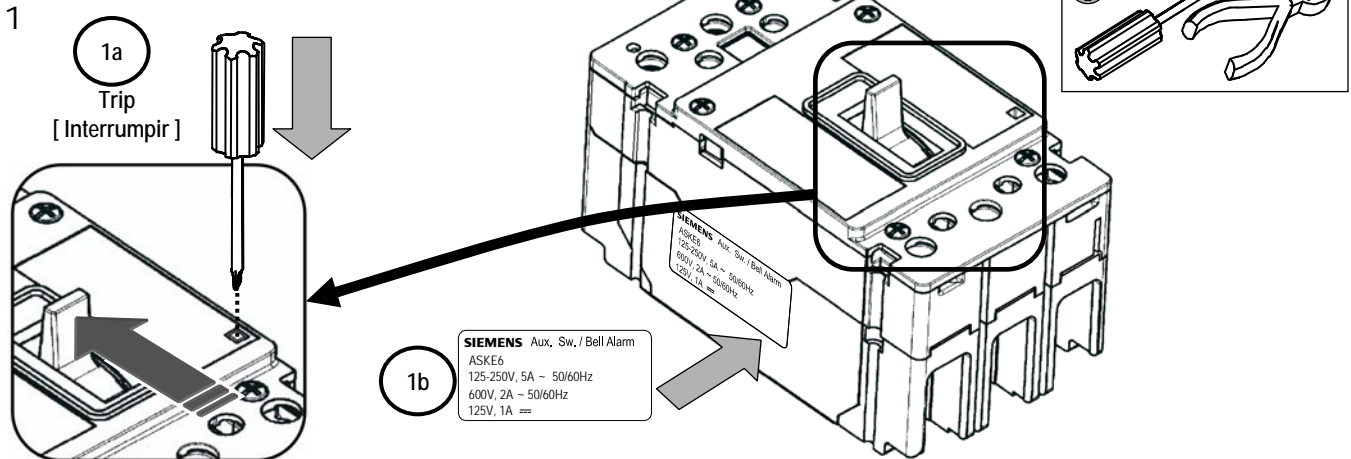
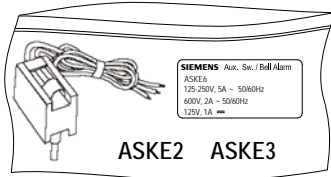
Item: ASKE2
 ASKE3
 For Use With Frame EG
 Para Usar Con Caja Base EG

Installation Instructions / Instructivo de Instalación

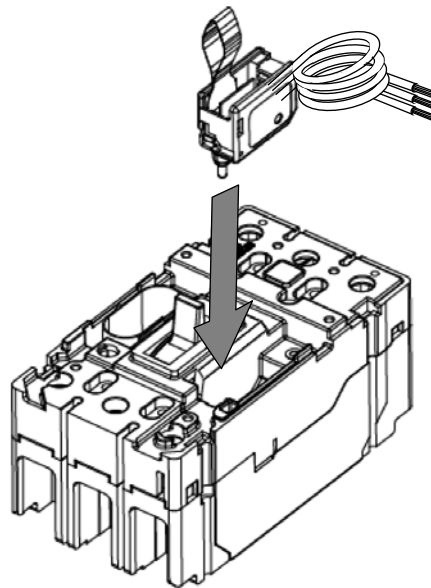
	Danger	Peligro	Danger
	Hazardous Voltage. Will cause death or serious injury.	Tensión peligrosa. Puede causar la muerte o lesiones graves.	Tension dangereuse. Danger de mort ou risque de blessures graves.
	Turn off and lock out all power supplying this device before working on this device. Replace all covers before power supplying this device is turned on.	Desenergice totalmente antes de instalar o darle servicio. Reemplace todas las barreras y cubiertas antes de energizar el interruptor.	Couper l'alimentation de l'appareil et barrer avant de travailler. Remplacez tous les couverts avant que l'approvisionnement de pouvoir soit alimenté.

Use only with Siemens certified components.
 Utilizar únicamente con componentes certificados de Siemens.
 A utiliser uniquement avec les composants certifiés Siemens.

Maximum Voltage [Maximo Voltaje] (Ue)	Frequency [Frecuencia] (~)	Maximum Current [Maxima Corriente] (In)
600 V	50/60 Hz	2 A
125 / 250 V	50/60 Hz	5 A
125 V	DC (V ---)	1 A

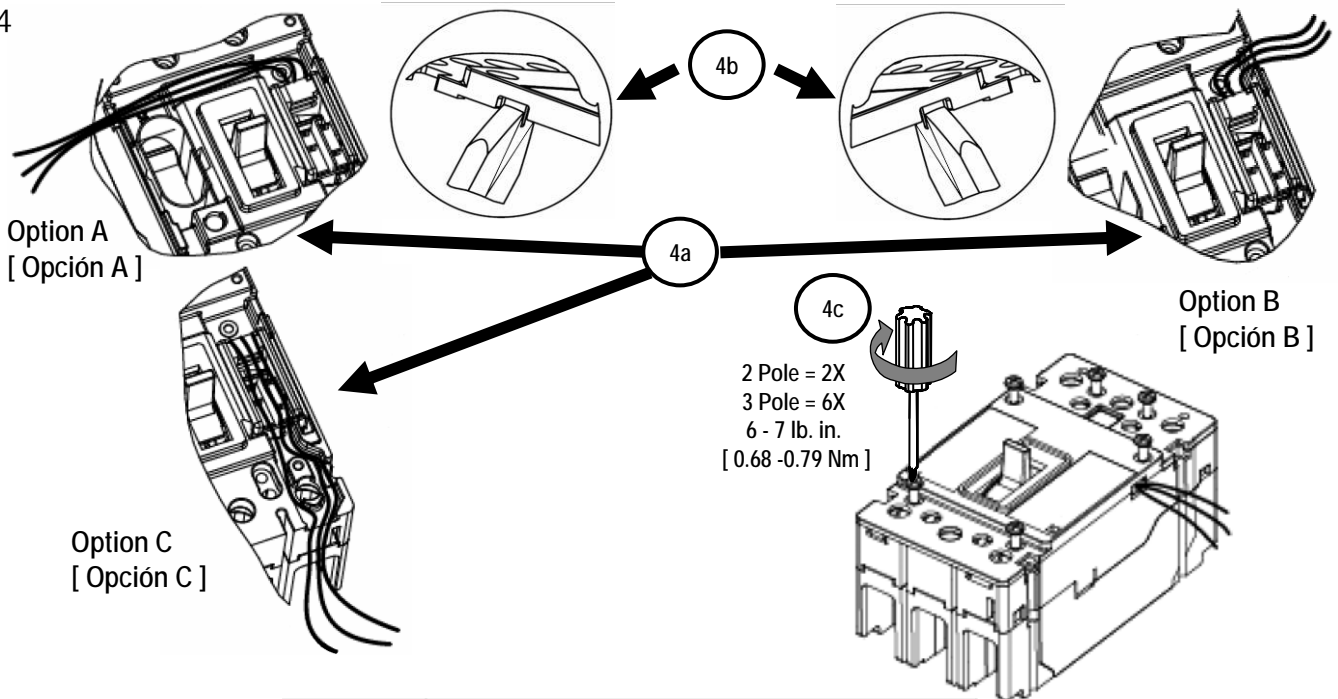


3



Right pole only
[Polo derecho solamente]

4



Auxiliary Switch [Interruptor Auxiliar]	ON / I		Red [Rojo] [Rouge]	Black [Noir] [Negro]	Blue [Azul] [Bleu]
	Trip [Interrumpir]		Red [Rojo] [Rouge]	Black [Noir] [Negro]	Blue [Azul] [Bleu]
	OFF / O		Red [Rojo] [Rouge]	Black [Noir] [Negro]	Blue [Azul] [Bleu]



⚠ Danger

Hazardous Voltage.
Will cause death or serious injury.



Turn off and lock out all power supplying this device before working on this device.
Replace all covers before power supplying this device is turned on.

⚠ Peligro

Tensión peligrosa.
Puede causar la muerte o lesiones graves.

Desenergice totalmente antes de instalar o darle servicio.
Reemplace todas las barreras y cubiertas antes de energizar el interruptor.

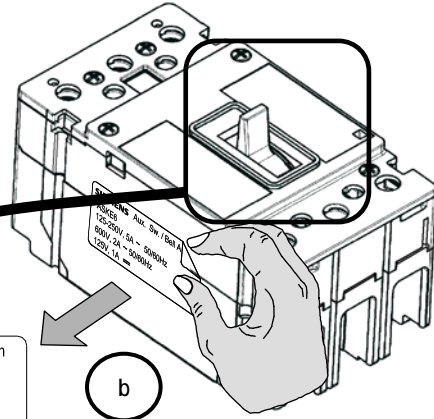
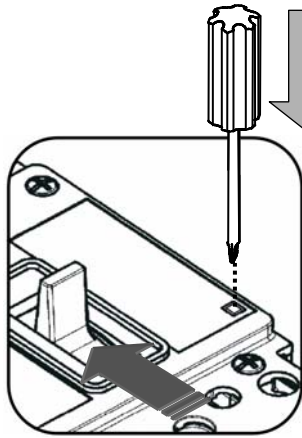
⚠ Danger

Tension dangereuse.
Danger de mort ou risque de blessures graves.

Couper l'alimentation de l'appareil et barrer avant de travailler.
Remplacez tous les couverts avant que l'alimentation de pouvoir soit alimenté.

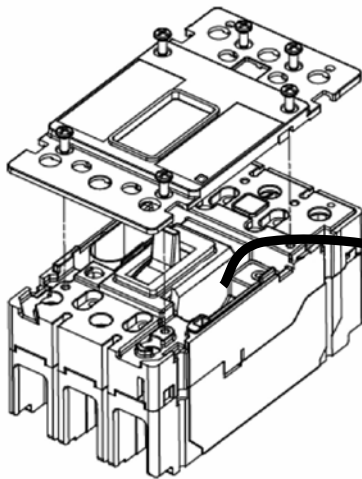
Removal [Remover]

a

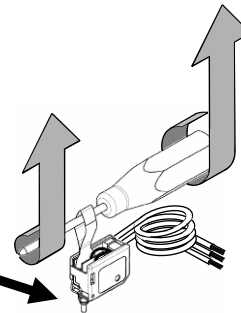


SIEMENS Aux. Sw. / Bell Alarm
ASKE6
125-250V, 5A ~ 50/60Hz
600V, 2A ~ 50/60Hz
125V, 1A ---

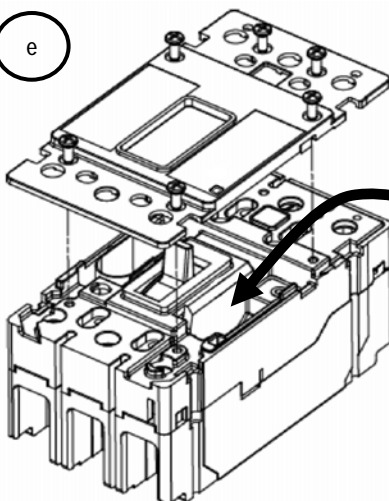
c



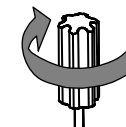
d



e



f



2 Pole = 2X
3 Pole = 6X
6 - 7 lb. in.
[0.68 - 0.79 Nm]

NOTICE
Replace fiber insert or accessory
before installing cover.
[AVISO
Reponer fibra aislador o cceorios
antes de instalar cubiertas.]