

## Auto Trip Interlock





Bornes de alimentación y cuerpo múltiples

Entrebarrage automatique de l'unité de déclenchement

Item: PCXET

For Use With Frame EG  
Para Usar Con Caja Base EG

Installation Instructions / Instructivo de Instalación

 <b>Danger</b>	 <b>Peligro</b>	 <b>Danger</b>
<b>Hazardous Voltage.</b> Will cause death or serious injury.	<b>Tensión peligrosa.</b> Puede causar la muerte o lesiones graves.	<b>Tension dangereuse.</b> Danger de mort ou risque de blessures graves.
 Turn off and lock out all power supplying this device before working on this device. Replace all covers before power supplying this device is turned on.	Desenergice totalmente antes de instalar o darle servicio. Reemplace todas las barreras y cubiertas antes de energizar el interruptor.	Couper l'alimentation de l'appareil et barrer avant de travailler. Remplacez tous les couverts avant que l'approvisionnement de pouvoir soit alimenté.

Use only with Siemens certified components.

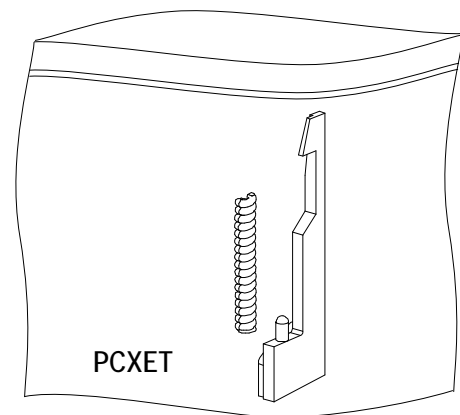
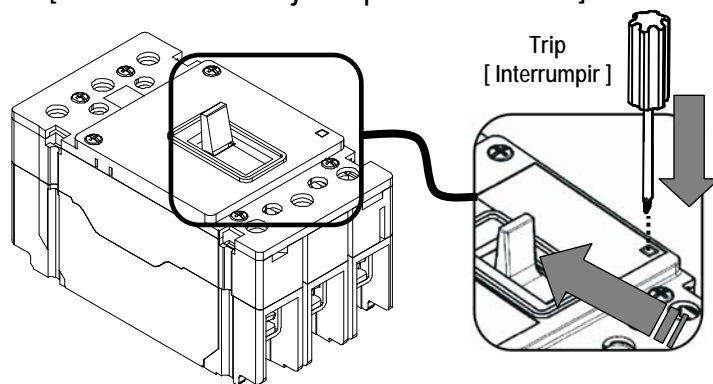
Utilizar únicamente con componentes certificados de Siemens.

A utiliser uniquement avec les composants certifiés Siemens.

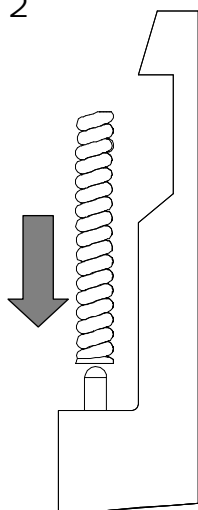
1

Disconnect Voltage. Trip breaker.

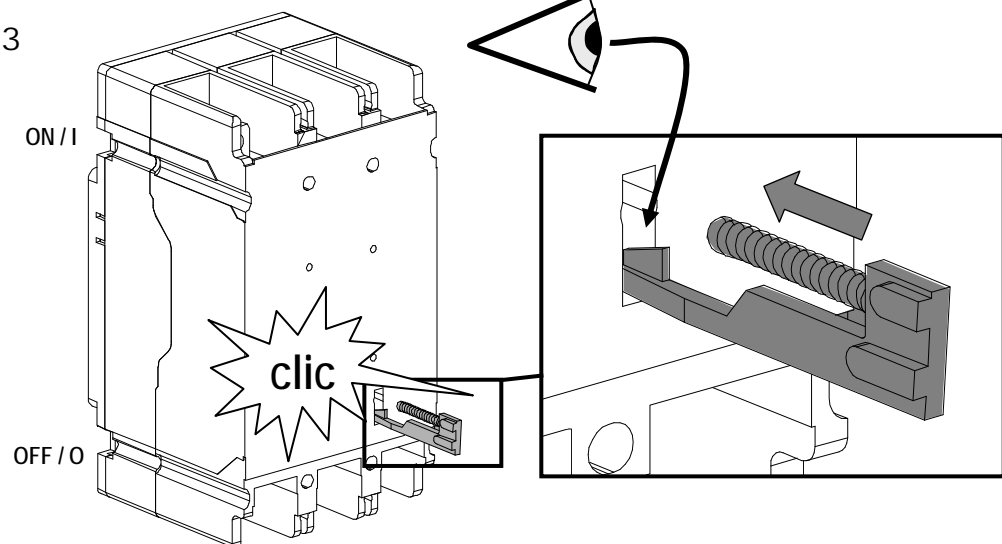
[ Desconecte El Voltaje. Dispare El Triturador. ]



2



3



Technical Support:

Toll Free: 1-800-964-4114

Internet: [www.usa.siemens.com/powerdistribution](http://www.usa.siemens.com/powerdistribution)

Subject to change without prior notice  
Siemens Industry, Inc., Norcross, GA U.S.A.



© Siemens Industry, Inc. 2009  
IL01219066EH03