

Instructions

Instructions for field converting Bottom Feed Devices to Top Feed Devices



⚠ DANGER

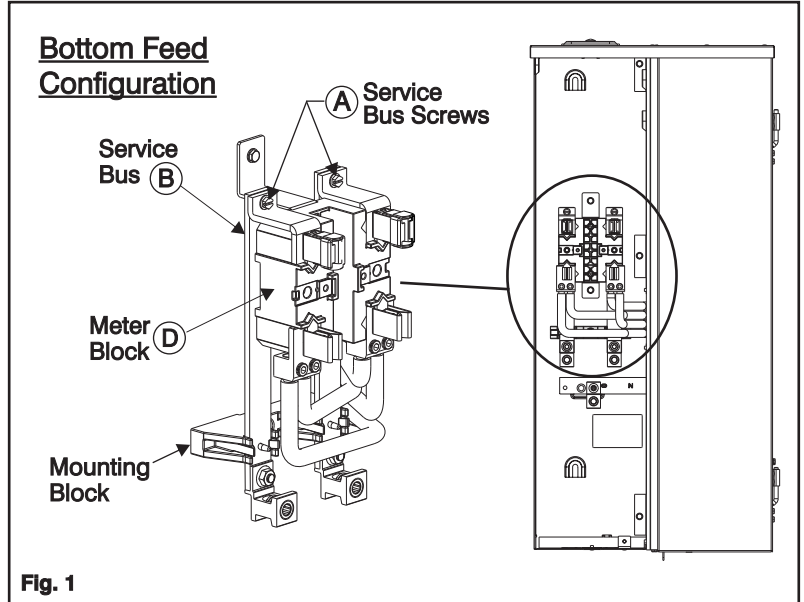
Hazardous Voltage.
Will cause death, serious injury or substantial property damage.

Turn off power supplying this equipment before working inside.

⚠ WARNING

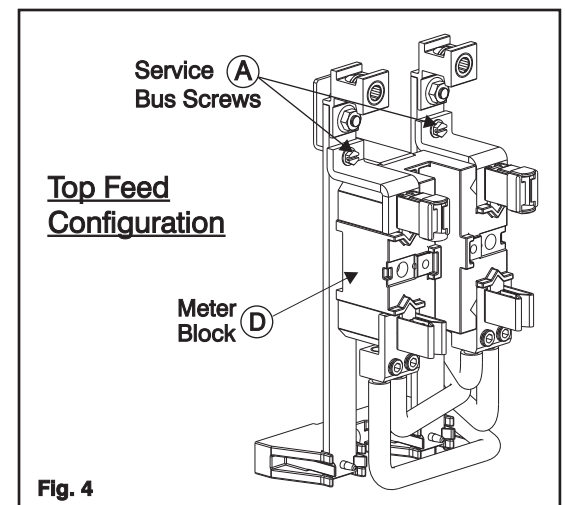
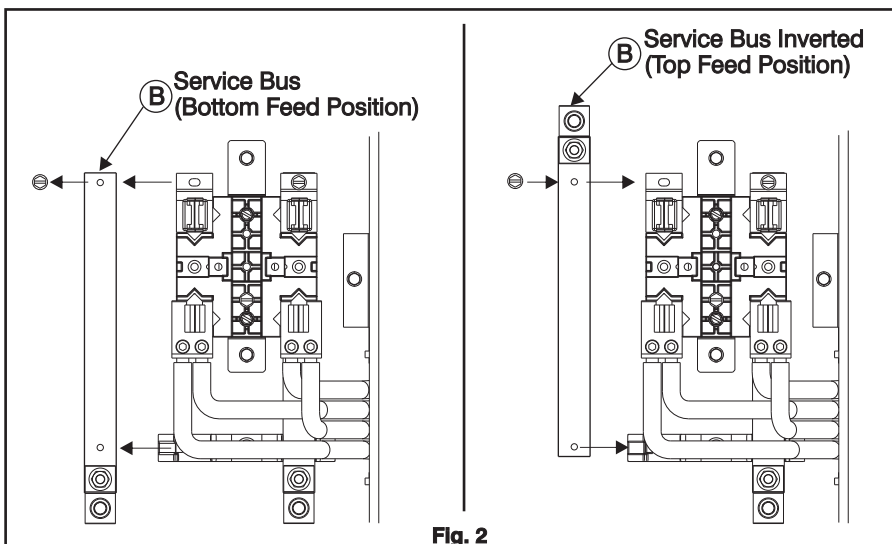
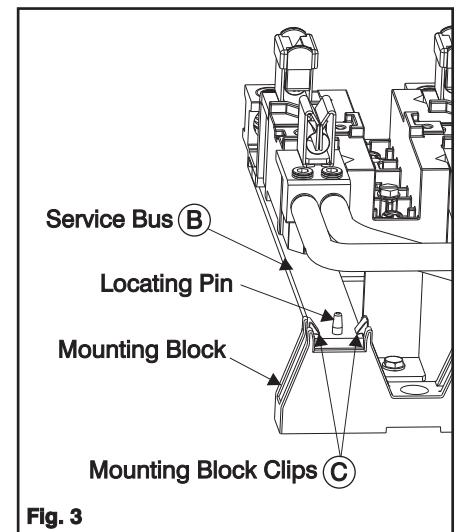
Failure to install and use this product in accordance with all applicable ratings, instructions and electrical codes, could result in death or serious injury to the installer or other persons, or substantial property damage.

Only persons familiar with the construction and operation of the equipment and the hazards involved should install this product. If there are any ratings, instructions or code requirements which you do not understand, consult a qualified electrical contractor or inspector before installing this product.



Note: This instruction outlines the recommended conversion procedure.

1. Turn off and lock off the power supplying the device before working inside.
2. Remove #10 self-tapping Service Bus screw (A). Set aside screw for later use.
3. Remove Service Bus (B) by expanding Mounting Block clips (C) outward.
4. Reposition Service Bus (B) with lug at top end as shown in Fig. 2.
5. Re-install inverted Service Bus under Meter Block (D). Position lower hole onto Mounting Block locating pin. Press down on Service Bus until it snaps securely into place between Mounting Block clips (C) as shown in Fig. 3.
6. Re-install #10 self-tapping Service Bus screw (A). Torque to 25-30 lb-ins.
7. Repeat steps 2-6 for other Service Bus.





⚠ PELIGRO

Voltaje peligroso.
Causará la muerte, lesiones graves o daños sustanciales a la propiedad.

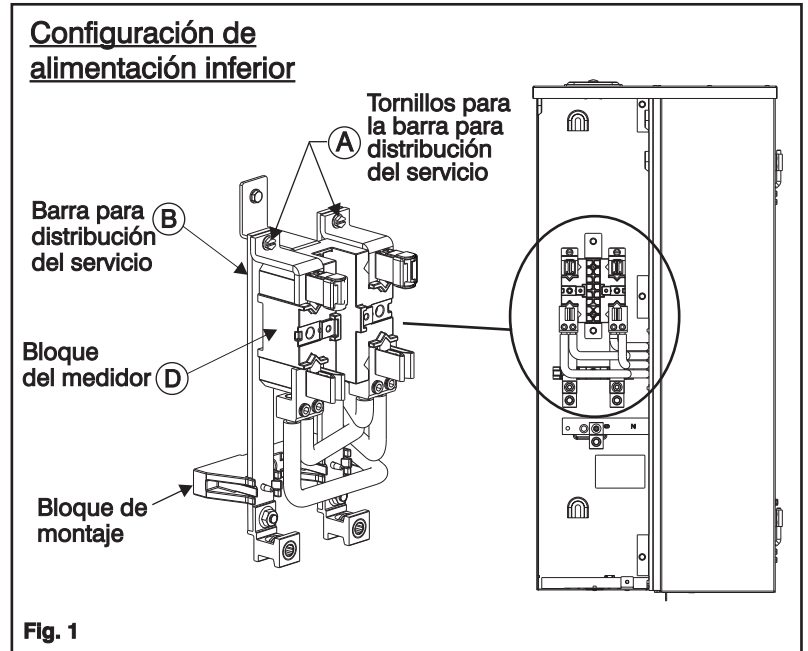
Desconecte el suministro de energía a este equipo antes de trabajar en su interior.



ADVERTENCIA

No instalar y utilizar este producto de acuerdo con todas las clasificaciones aplicables, las instrucciones y las normativas sobre electricidad, podría ocasionar la muerte o lesiones graves al instalador o a otras personas, o daños sustanciales a la propiedad.

La instalación de este equipo deberá ser efectuada únicamente por personas que estén familiarizadas con la fabricación y el funcionamiento del mismo y con los riesgos que involucra. Si observa clasificaciones, instrucciones o requerimientos de normativas que no comprende, consulte a un contratista calificado especializado en electricidad o a un inspector antes de instalar este producto.



Nota: Estas instrucciones describen el procedimiento de conversión que se recomienda.

1. Desconecte y tranque el suministro de energía al dispositivo antes de trabajar en su interior.
2. Retire el tornillo autorroscante No. 10 de la barra para distribución del servicio (A). Déjelo aparte para usarlo posteriormente.
3. Retire la barra para distribución del servicio (B) expandiendo los sujetadores del bloque de montaje (C) hacia afuera.
4. Reposicione la barra para distribución del servicio (B) con la orejeta en el extremo superior como se ilustra en la Fig. 2.
5. Reinstale la barra para distribución del servicio bajo el bloque del medidor (D). Ubique el agujero inferior en el pasador de posicionamiento del bloque de montaje. Presione hacia abajo en la barra para distribución del servicio hasta que encaje a presión de forma segura en su sitio entre los sujetadores del bloque de montaje (C) como se ilustra en la Fig. 3.
6. Vuelva a instalar el tornillo autorroscante No. 10 de la barra para distribución del servicio (A). Apriete a 25-30 libras-in.
7. Repita los pasos 2 al 6 para la otra barra para distribución del servicio.

