

Face mounting plate

Placa de montura

French

For Use With NGG & CQD

Para Usar Con NGG & CQD

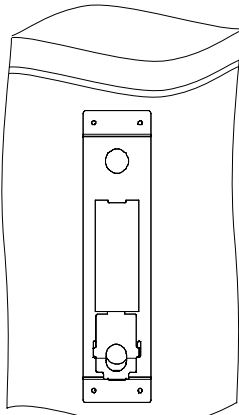
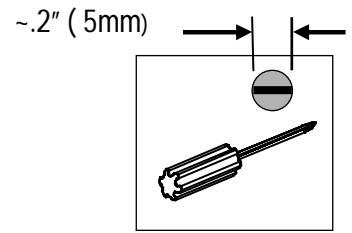
Installation Instructions / Instructivo de Instalación

	 Danger	 Peligro	 Danger
	<p>Hazardous Voltage. Will cause death or serious injury.</p>	<p>Tensión peligrosa. Puede causar la muerte o lesiones graves.</p>	<p>Tension dangereuse. Danger de mort ou risque de blessures graves.</p>
	<p>Turn off and lock out all power supplying this device before working on this device. Replace all covers before power supplying this device is turned on.</p>	<p>Desenergice totalmente antes de instalar o darle servicio. Reemplace todas las barreras y cubiertas antes de energizar el interruptor.</p>	<p>Couper l'alimentation de l'appareil et barrer avant de travailler. Remplacez tous les couverts avant que l'alimentation de pouvoir soit alimenté.</p>

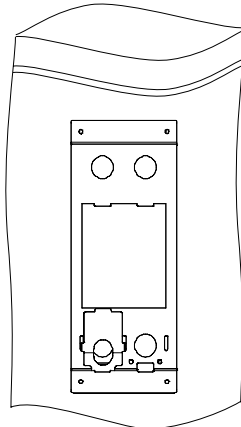
Use only with Siemens certified Components.

Utilizar únicamente con componentes certificados de Siemens.

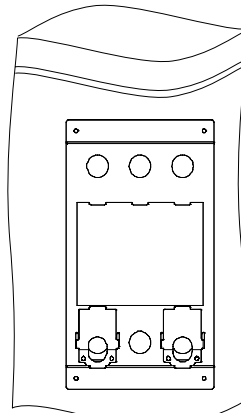
A utiliser uniquement avec les composants certifiés Siemens.



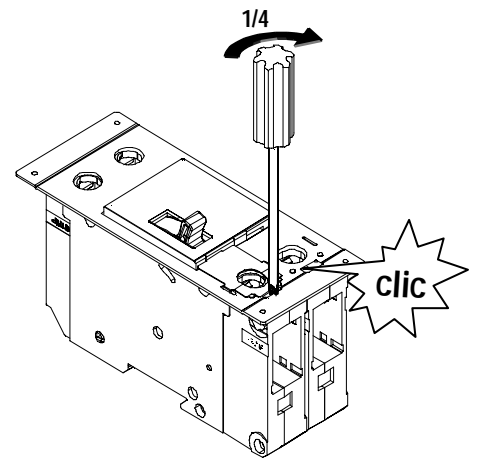
FMPG1
1 Pole
(1 Polo)



FMPG2
2 Pole
(2 Polos)

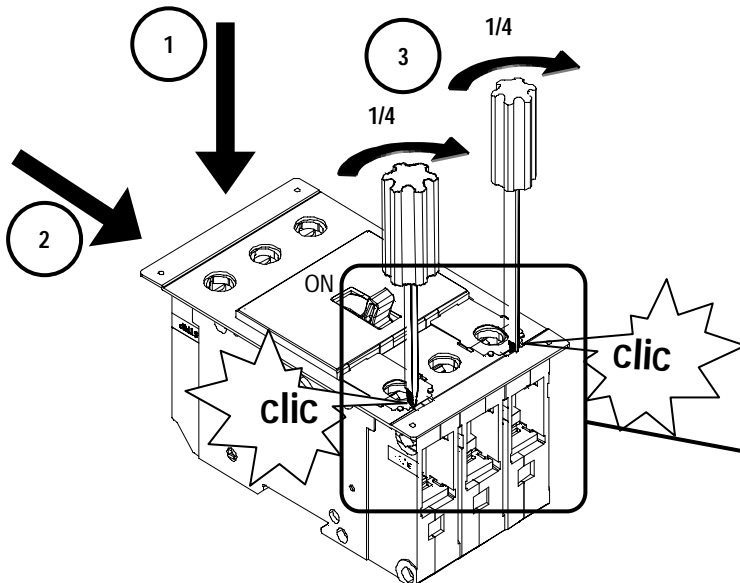


FMPG3
3 Pole
(3 Polos)

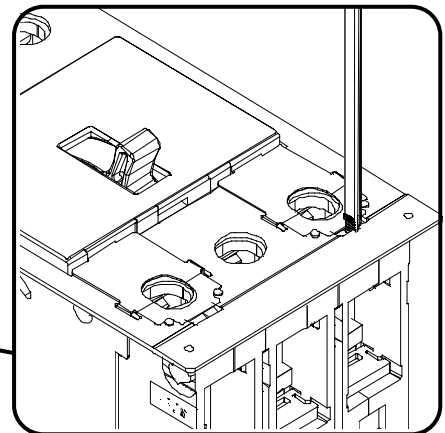


FOR 1 AND 2 POLE BREAKERS

PARA INTERRUPTORES DE 1 Y 2 POLOS

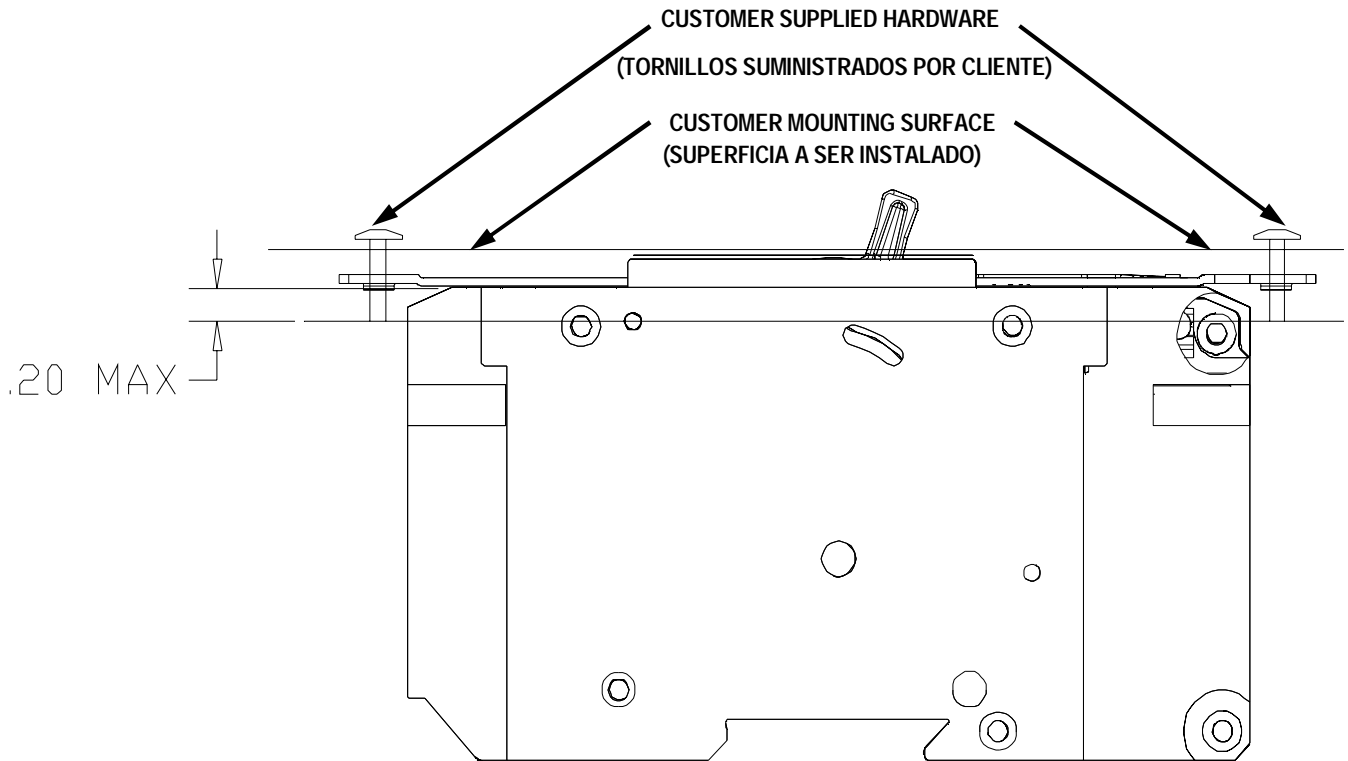


FOR 3 POLE (POLO) BREAKERS
PARA INTERRUPTORES DE 3 POLOS



(SEE PAGE 2 AND BACK FOR MOUNTING HOLE TEMPLATE)
(VER PAGINA 2 PARA PLANTILLA PARA AGUJEROS)

	⚠ Danger	⚠ Peligro	⚠ Danger
	Hazardous Voltage. Will cause death or serious injury. Turn off and lock out all power supplying this device before working on this device. Replace all covers before power supplying this device is turned on.	Tensión peligrosa. Puede causar la muerte o lesiones graves. Desenergice totalmente antes de instalar o darle servicio. Reemplace todas las barreras y cubiertas antes de energizar el interruptor.	Tension dangereuse. Danger de mort ou risque de blessures graves. Couper l'alimentation de l'appareil et barrer avant de travailler. Remplacez tous les couverts avant que l'alimentation de pouvoir soit alimenté.

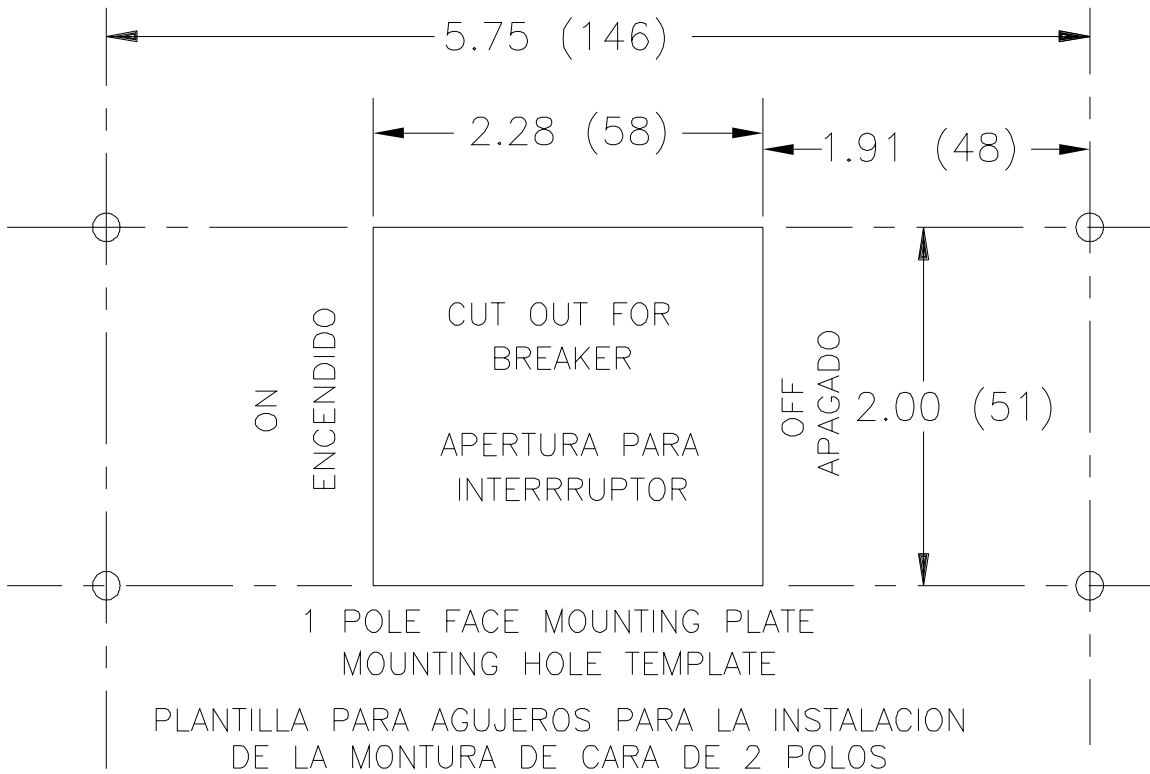
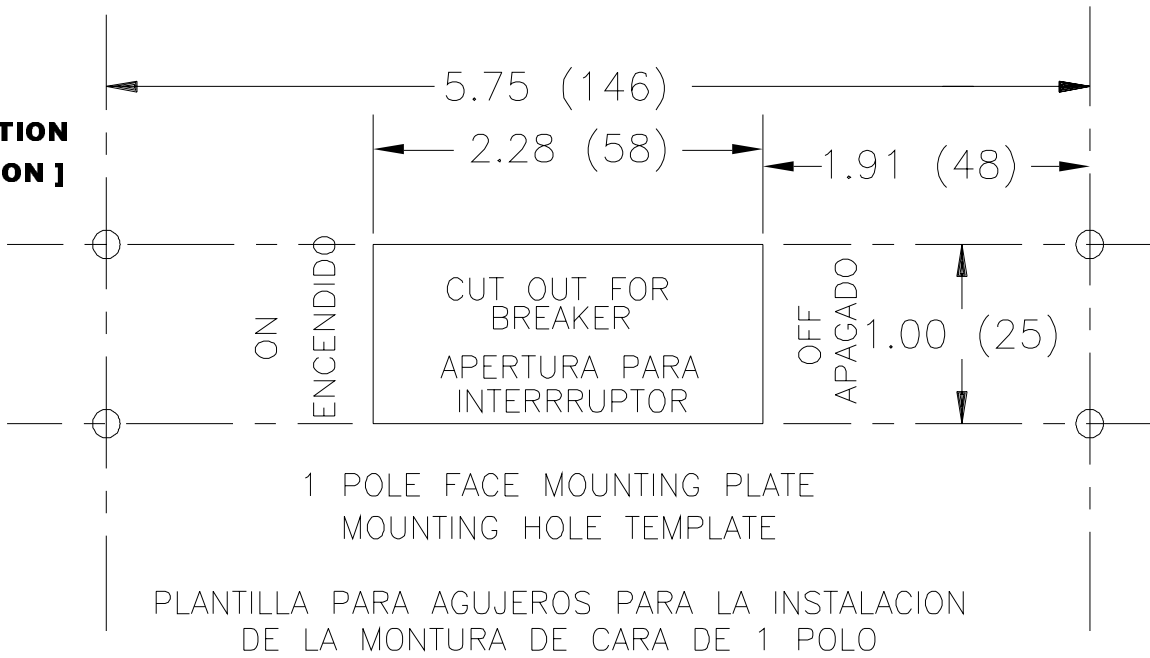


CUSTOMER SUPPLIED HAREWARE SHALL NOT EXTEND MORE THAN .2" PAST FRONT PLANE OF BREAKER ON BOTH ENDS
 RESTRICTIONS FOR 1, 2 AND 3 POLE BREAKERS

TORNILLOS SUMINISTRADOS POR EL CLIENTE NO DEBEN EXTENDERSE MAS DE 0.2" HACIA EL INTERRUPTOR DESDE LA
 SUPERFICIE A SER INSTALADO

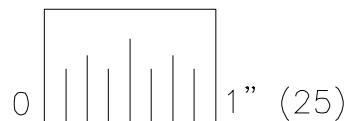
RESTRICCIONES PARA INTERRUPTORES DE 1, 2 Y 3 POLOS

**INSTALLATION
[INSTALACION]**

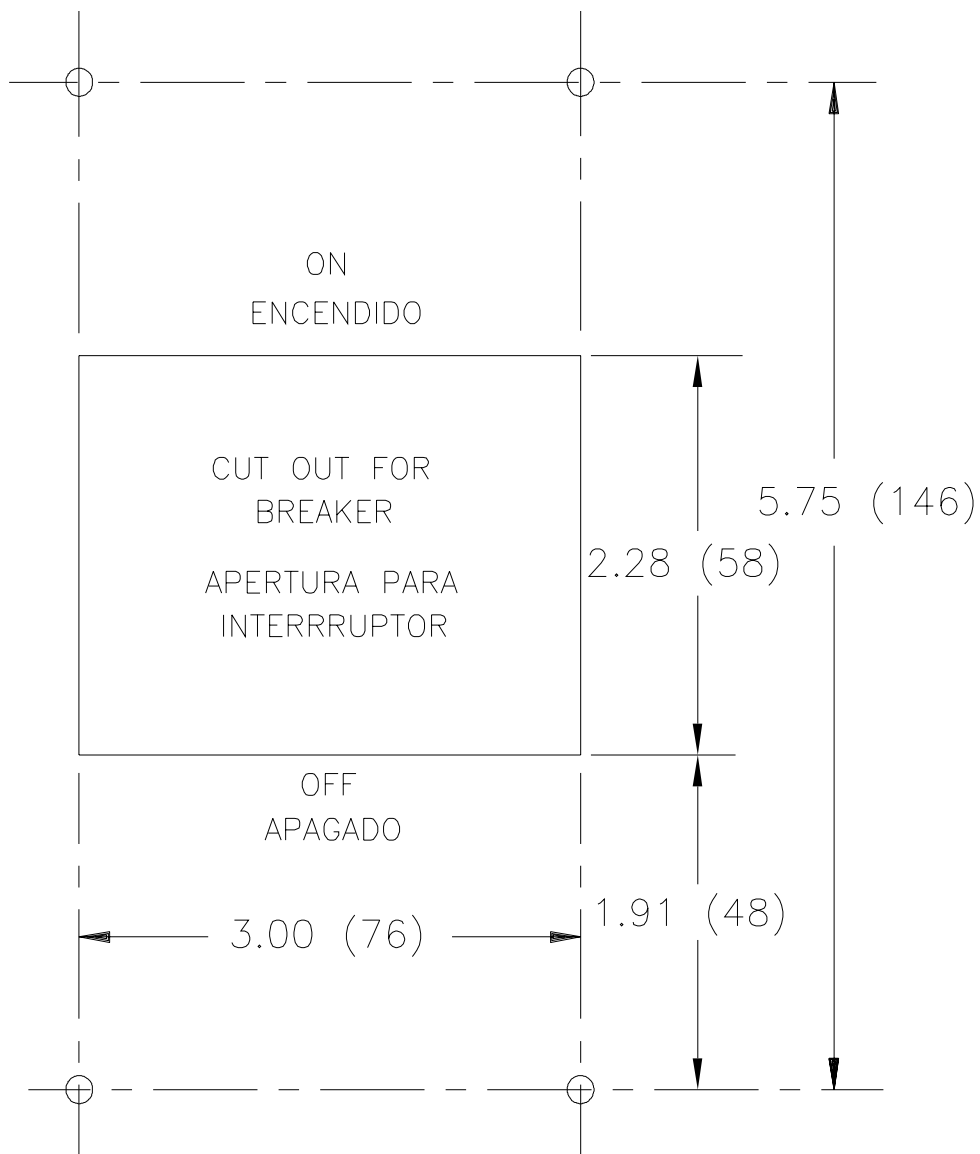


Use this template to locate and drill (4) .145 ϕ (3.7mm) thru holes for (4) #6-32 Mounting Screws.

Utilice esta plantilla para localizar y perforar 4 agujeros de 3.7 mm para tornillos 6-32



SCALE 1:1



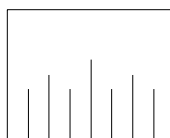
3 POLE FACE MOUNTING PLATE
MOUNTING HOLE TEMPLATE

PLANTILLA PARA AGUJEROS PARA LA INSTALACION
DE LA MONTURA DE CARA DE 3 POLOS

Use this template to locate and drill (4) .145 ϕ (3.7mm)
thru holes for (4) #6–32 Mounting Screws.

Utilice esta plantilla para localizar y perforar
4 agujeros de 3.7 mm para tornillos 6–32

0 1" (25)



SCALE 1:1