

RJ11 Remote Display Cable Extender Kit

for ACCESS 9340 and 9360 Meters

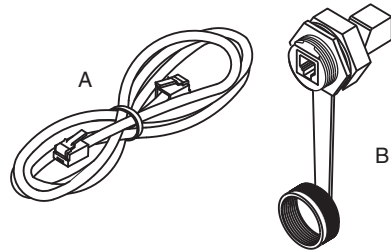
Kit d'extension du câble RJ11 de l'afficheur distant

pour les compteurs ACCESS 9340 et 9360

1 Identification

Box contents

- A 9340-60-RJ11EXT communications cable
- B 9340-60-RJ11EXT receptacle



PLSD110274

f Identification

Contenu de l'emballage

- A Câble de communication 9340-60-RJ11EXT
- B Prise 9340-60-RJ11EXT

2 Safety Precautions

⚠ DANGER

HAZARD OF ELECTRIC SHOCK, EXPLOSION, OR ARC FLASH

Failure to follow these instructions will result in death or serious injury.

- Apply appropriate personal protective equipment (PPE) and follow safe electrical work practices. In the U.S., see NFPA 70E.
- Only qualified workers should install this equipment. Such work should be performed only after reading this entire set of instructions.
- Turn off all power supplying the equipment in which the unit is to be installed before installing the unit.
- Always use a properly rated voltage sensing device to confirm that power is off.
- NEVER work alone.
- Before performing visual inspections, tests, or maintenance on this equipment, disconnect all sources of electric power. Assume that all circuits are live until they have been completely de-energized, tested, and tagged. Pay particular attention to the design of the power system. Consider all sources of power, including the possibility of backfeeding.
- The successful operation of this equipment depends upon proper handling, installation, and operation. Neglecting fundamental installation requirements may lead to personal injury as well as damage to electrical equipment or other property.

RISQUE D'ÉLECTROCUTION, D'EXPLOSION OU D'ARC ÉLECTRIQUE

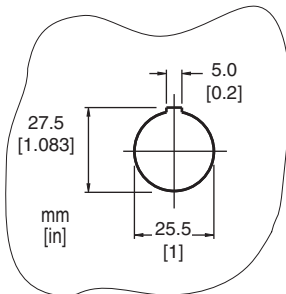
Le non-respect de ces instructions entraînera la mort ou des blessures graves.

- Portez un équipement de protection personnelle adapté et respectez les consignes de sécurité électrique courantes. Voir NFPA 70E pour les États-Unis.
- L'installation de cet équipement ne doit être confiée qu'à des personnes qualifiées, qui ont lu toutes les notices pertinentes.
- Avant l'installation, coupez toute alimentation du matériel dans lequel l'appareil doit être installé.
- Utilisez toujours un dispositif de détection de tension nominale adapté pour vérifier que l'alimentation est coupée.
- NE travaillez JAMAIS seul.
- Avant de procéder à des inspections visuelles, des essais ou des interventions de maintenance sur cet équipement, débranchez toutes les sources de courant et de tension. Partez du principe que tous les circuits sont sous tension jusqu'à ce qu'ils aient été mis complètement hors tension, testés et étiquetés. Faites particulièrement attention à la conception du circuit d'alimentation. Tenez compte de toutes les sources d'alimentation et en particulier de la possibilité de rétroalimentation.
- Le bon fonctionnement de cet équipement dépend d'une manipulation, d'une installation et d'une utilisation correctes. Le non-respect des consignes de base d'installation peut entraîner des blessures ainsi que des dommages de l'équipement électrique ou de tout autre bien.

Mesures de sécurité

3 Dimensions

- Panel door cut out



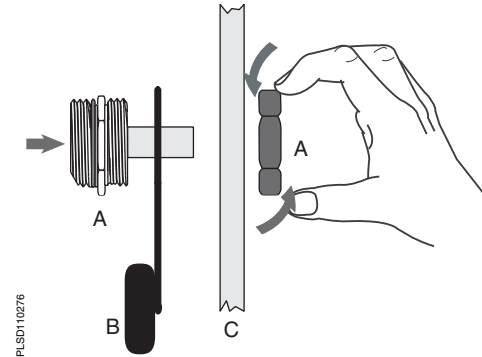
PLSD110275

- Découpe dans la porte

4 Installation

- A 9340-60-RJ11EXT receptacle assembly
- B Receptacle cover
- C Panel door

- Do not overtighten



PLSD110276

Installation

- A Montage de la prise 9340-60-RJ11EXT
- B Cache-prise
- C Porte du tableau

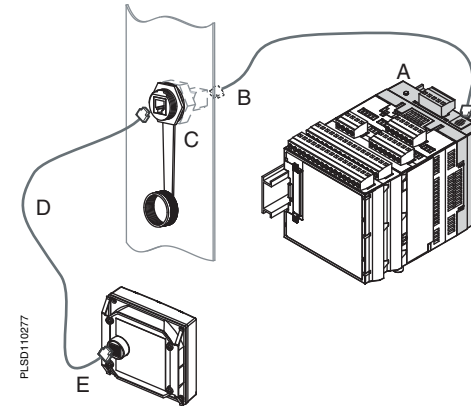
- Ne serrez pas trop.

5 Connection

Power Meter

- A Remote display adapter (9340-60-DISPADA)
- B 9340-60-RJ11EXT cable
- C Receptacle with cover installed
- D CAB3M display cable
Use only CAB3M cable included with remote display.
- E Communications port on the back of the remote display

- Cables are not interchangeable.



PLSD110277

Connexion

Power Meter

- A Adaptateur de l'afficheur distant (9340-60-DISPADA)
- B Câble 9340-60-RJ11EXT
- C Prise avec cache
- D CAB3M pour afficheur CAB3M
Utilisez uniquement le câble CAB3M fourni avec l'afficheur distant.
- E Port de communication à l'arrière de l'afficheur distant

- Les câbles ne sont pas interchangeables.

Siemens Energy & Automation, Inc.
3333 Old Milton Parkway
Alpharetta, GA 30005 USA
Tel: 1-800-964-4114
info.sea@siemens.com
www.sea.siemens.com/access

SIEMENS

Ce produit doit être installé, raccordé et utilisé conformément aux normes et/ou aux règlements d'installation en vigueur. En raison de l'évolution des normes et du matériel, les caractéristiques et cotes d'encombrement données ne nous engageant qu'après confirmation par nos services. This product must be installed, connected and used in compliance with prevailing standards and/or installation regulations. As standards, specifications and designs change from time to time, please ask for confirmation of the information given in this publication.

PMIM-RJEXT-0208 2/2008
© 2008 Siemens Energy & Automation, Inc. All Rights Reserved/Tous droits réservés.

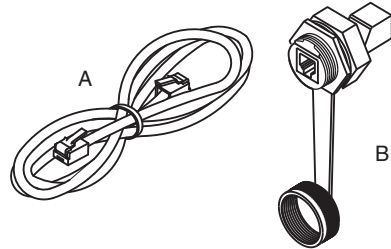
Kit prolongador de cable RJ11 para pantalla remota
para centrales de medida ACCESS 9340 y 9360

RJ11-Kabelverlängerungssatz für abgesetztes Display
für die Messgeräte ACCESS 9340 und 9360

1 Identificación es

Contenido de la caja

- A Cable de comunicaciones 9340-60-RJ11EXT
- B Conector hembra 9340-60-RJ11EXT



PLSD110274

de Identifizierung

Packungsinhalt

- A 9340-60-RJ11EXT-Kommunikationskabel
- B 9340-60-RJ11EXT-Steckbuchse

2 Precauciones de seguridad

⚠ PELIGRO

RIESGO DE DESCARGA ELÉCTRICA, EXPLOSIÓN O DESTELLO DE ARCO
El incumplimiento de estas instrucciones provocará la muerte o graves lesiones.

- Utilice un equipo de protección personal y siga las prácticas de seguridad de trabajo eléctrico. En EE. UU., consulte la NFPA 70E.
- Únicamente las personas cualificadas deben instalar este equipo. Antes de iniciar la instalación lea todas las instrucciones detenidamente.
- Corte la alimentación eléctrica al equipo en el que vaya a instalar la unidad antes de proceder a su instalación.
- Utilice siempre un voltímetro de rango adecuado para confirmar que la alimentación está apagada.
- NUNCA realice el trabajo solo.
- Antes de realizar inspecciones visuales, pruebas u operaciones de mantenimiento en este equipo, desconecte todas las fuentes de energía eléctrica. Asuma que todos los circuitos están alimentados hasta que los haya desactivado, probado y etiquetado completamente. Fíjese sobre todo en el diseño del sistema de suministro eléctrico. Tenga en cuenta todas las fuentes de energía, sin olvidar la posibilidad de que exista retroalimentación.
- Para que el equipo funcione correctamente, el manejo, la instalación y el uso deben ser los adecuados. Si no se tienen en cuenta los requisitos de instalación fundamentales pueden producirse lesiones personales y desperfectos en el equipo eléctrico u otras propiedades.

Sicherheitsvorkehrungen

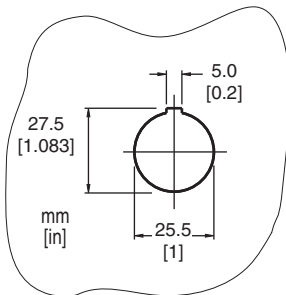
⚠ GEFAHR

GEFAHR EINES ELEKTRISCHEN SCHLAGS, EINER EXPLOSION ODER EINES LICHTBOGENÜBERSCHLAGS
Nichtbeachtung dieser Anweisungen führt zu schweren Verletzungen oder Todesfällen.

- Tragen Sie geeignete persönliche Schutzausrüstung (PSA) und befolgen Sie sichere Arbeitsweisen für die Ausführung von Elektroarbeiten. In den USA siehe hierzu die Richtlinie NFPA 70E.
- Die Installation der Geräte sollte ausschließlich von qualifiziertem Personal durchgeführt werden. Diese Arbeiten sollten grundsätzlich erst erfolgen, wenn alle Sicherheitsanweisungen sorgfältig gelesen wurden.
- Schalten Sie alle Spannungsversorgungen zur Anlage aus, in die das Gerät eingebaut werden soll, bevor Sie das Gerät einbauen.
- Verwenden Sie stets ein genormtes Spannungsprüfgerät, um festzustellen, ob die Spannungsversorgung wirklich abgeschaltet ist.
- Arbeiten Sie NIEMALS alleine.
- Trennen Sie die Geräte von der Spannungsversorgung, bevor Sie eine Sichtprüfung, Tests oder Wartungsarbeiten an ihnen vornehmen. Gehen Sie grundsätzlich davon aus, dass alle Schaltkreise stromführend sind, bis sie stromlos geschaltet, getestet und markiert sind. Achten Sie besonders auf den Aufbau der Spannungsversorgung. Berücksichtigen Sie alle Spannungsquellen, auch die Möglichkeit einer Rückspeisung.
- Der einwandfreie Betrieb dieses Geräts hängt von korrekter Handhabung, Installation und Wartung ab. Die Nichtbeachtung grundsätzlicher Installationsanforderungen kann zu Personen- oder Sachschäden am Gerät oder anderen Einheiten führen.

3 Dimensiones

- Corte de la puerta del panel



PLSD110275

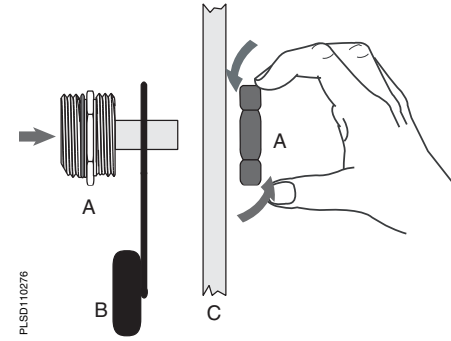
Abmessungen

- Ausschnitt in der Schaltfeldtür

4 Instalación

- A Conjunto del conector hembra 9340-60-RJ11EXT
- B Tapa del conector hembra
- C Puerta del panel

- No apriete en exceso.



PLSD110276

Installation

- A 9340-60-RJ11EXT-Steckbushenbaugruppe
- B Steckbushenabdeckung
- C Schaltfeldtür

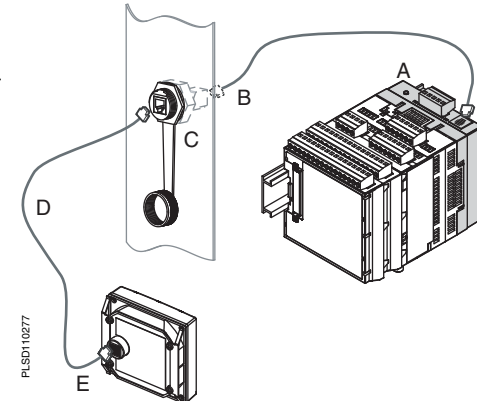
- Nicht übermäßig anziehen!

5 Conexión

Central de medida

- A Adaptador de pantalla remota (9340-60-DISPADA)
- B Cable 9340-60-RJ11EXT
- C Conector hembra con la tapa instalada
- D Cable de pantalla CAB3M *Utilice sólo el cable CAB3M incluido con la pantalla remota.*
- E Puerto de comunicaciones en la parte posterior de la pantalla remota

- Los cables no son intercambiables.



PLSD110277

Anschluss

Power Meter

- A Adapter für abgesetztes Display (9340-60-DISPADA)
- B 9340-60-RJ11EXT-Kabel
- C Eingebaute Steckbushse mit Abdeckung
- D CAB3M-Displaykabel *Nur das mit dem abgesetzten Display mitgelieferte CAB3M-Kabel verwenden!*
- E Kommunikationsanschluss an der Rückseite des abgesetzten Displays

- Die Kabel sind untereinander nicht austauschbar.

Siemens Energy & Automation, Inc.
3333 Old Milton Parkway
Alpharetta, GA 30005 USA
Tel: 1-800-964-4114
info.sea@siemens.com
www.sea.siemens.com/access

SIEMENS

Este producto deberá instalarse, conectarse y utilizarse en conformidad con las normas y/o los reglamentos de instalación vigentes. Debido a la evolución constante de las normas y del material, es recomendable solicitar previamente confirmación de las características y dimensiones. Installation, Anschluss und Benutzung dieses Produkts müssen unter Einhaltung der gültigen Normen und Montagevorschriften erfolgen. Aufgrund der ständigen Weiterentwicklung der Normen, Richtlinien und Materialien sind die technischen Daten und Angaben in dieser Publikation erst nach Bestätigung durch unsere technischen Abteilungen verbindlich.
PMIM-RJEXT-0208 2/2008

© 2008 Siemens Energy & Automation, Inc. Reservados todos los derechos/Alle Rechte vorbehalten.