

Vor der Installation, dem Betrieb oder der Wartung des Geräts muss diese Anleitung gelesen und verstanden werden.



GEFAHR

**Gefährliche Spannung.
Lebensgefahr oder schwere Verletzungsgefahr.**
Vor Beginn der Arbeiten Anlage und Gerät spannungsfrei schalten.

VORSICHT

Eine sichere Gerätefunktion ist nur mit zertifizierten Komponenten gewährleistet!

Wichtiger Hinweis

Die hier beschriebenen Produkte wurden entwickelt, um als Teil einer Gesamtanlage oder Maschine sicherheitsgerichtete Funktionen zu übernehmen. Ein komplettes sicherheitsgerichtetes System enthält in der Regel Sensoren, Auswerteeinheiten, Meldegeräte und Konzepte für sichere Abschaltungen. Es liegt im Verantwortungsbereich des Herstellers einer Anlage oder Maschine die korrekte Gesamtfunktion sicherzustellen. Die Siemens AG, ihre Niederlassungen und Beteiligungsgesellschaften (im Folgenden "Siemens") sind nicht in der Lage, alle Eigenschaften einer Gesamtanlage oder Maschine, die nicht durch Siemens konzipiert wurde, zu garantieren. Siemens übernimmt auch keine Haftung für Empfehlungen, die durch die nachfolgende Beschreibung gegeben bzw. impliziert werden. Aufgrund der nachfolgenden Beschreibung können keine neuen, über die allgemeinen Siemens-Lieferbedingungen hinausgehenden, Garantie-, Gewährleistungs- oder Haftungsansprüche abgeleitet werden.

Anwendungsbereich

Das Erweiterungsmodul PAC PROFIBUS DP ist für den Einsatz mit SENTRON PAC Multifunktionsmessgeräten bestimmt. Das Erweiterungsmodul PAC PROFIBUS DP integriert das SENTRON PAC Multifunktionsmessgerät in Power Management Systeme und Automatisierungssysteme. Das Erweiterungsmodul PAC PROFIBUS DP

- stellt die Messwerte des Multifunktionsmessgeräts für den PROFIBUS DP Master bereit.
- nimmt Informationen, z. B. Kommandos, vom PROFIBUS DP Master entgegen und leitet sie an das Multifunktionsmessgerät weiter.

Notwendiges Werkzeug für die Montage

Siehe Abbildung 3.

Montage und Anschließen

Einbaulage: Senkrecht auf dem SENTRON PAC
Montieren Sie das Erweiterungsmodul PAC PROFIBUS DP bevor Sie das SENTRON PAC in Betrieb nehmen. Beachten Sie dabei:

- Die EGB-Richtlinien
 - Die PROFIBUS-Richtlinien für Aufbau, Erdung, Abschlusswiderstand u. s. w. <http://www.profibus.com/pall/meta/downloads/article/00332/>
- Fassen Sie das Erweiterungsmodul PAC PROFIBUS DP nur am Kunststoffgehäuse an.
- Stellen Sie Spannungsfreiheit her.
 - Entladen Sie sich.
 - Montieren Sie das Multifunktionsmessgerät.
 - Stecken Sie die Stromklemmen und die Spannungsklemmen auf das SENTRON PAC.

Montageschritte siehe Abbildung 4.

- Stecken Sie das Erweiterungsmodul PAC PROFIBUS DP auf das SENTRON PAC. Dabei helfen Ihnen die Führung und der Verdrehenschutz.
- Ziehen Sie die Schrauben des Kommunikationsmoduls PROFIBUS DP mit 0,5 Nm auf dem SENTRON PAC fest.
- Stecken Sie den SUB-D-Stecker auf die SUB-D-Buchse.
- Schrauben Sie den SUB-D-Stecker fest.

Projektieren

Das Erweiterungsmodul PAC PROFIBUS DP wird in der Konfigurationssoftware dem PROFIBUS DP Mastersystem zugeordnet. Die dafür notwendige GSD-Datei finden Sie auf der CD für das SENTRON PAC.

Bild 5: Einstellen der Sprache im LC-Display des SENTRON PAC
Bild 6: Einstellen der PROFIBUS-Adresse am LC-Display des SENTRON PAC
Einzelheiten zur Projektierung finden Sie in folgenden Gerätehandbüchern:

- "Erweiterungsmodul PAC PROFIBUS DP"
- "SENTRON PACxxx"

Diese beiden Gerätehandbücher finden Sie auf der CD für das SENTRON PAC.

Technische Daten

ANSI TIA/EIA-485-A	5 V ± 5 %
Beschaltung für Schnittstelle PROFIBUS DP, vom Gerät galvanisch getrennt	
Belastbarkeit (der 5 V am PROFIBUS DP-Stecker)	max. 10 mA
Stromversorgung	Vom SENTRON PAC
Elektrische Isolation zwischen dem SENTRON PAC und der Schnittstelle PROFIBUS DP	500 V
Isolationsspannung	Max. Isolationsspannung: 500 V Max. Überspannung für < 10 Sek erlaubt: 4000 V
Schutzart	IP20
Zulässiger Verschmutzungsgrad	2 nach IEC 61010-1:2001
Gewicht	ca. 45 g
Abmessungen des Gehäuses in mm (H x B x T)	63 x 43 x 22
Abmessungen des Gehäuses mit der SUB-D-Buchse in mm (H x B x T)	69 x 43 x 22
Einbautiefe des SENTRON PAC mit dem darauf montierten Erweiterungsmodul PAC PROFIBUS DP in mm	73 bei einem max. 4 mm starken Blech
Gehäuseausführung	VDT 3400 Struktur 36
Leitungslänge nach IEC 61158-2:2004	max. 1200 m bei 9,6 kBit / s max. 100 m bei 12 MBit / s
Toleranzen	nach DIN 16901:1982-11
Kühlung	Passive Luftkühlung in Form von Lüftungsschlitzen
Brennbarkeitsklasse	V0

Read and understand these instructions before installing, operating, or maintaining the equipment.



⚠ DANGER

Hazardous voltage.
Will cause death or serious injury.
Turn off and lock out all power supplying this device before working on this device.

CAUTION

Reliable functioning of the equipment is only ensured with certified components.

Important note

The products described here were developed to perform safety-oriented functions as part of an overall installation or machine. A complete safety-oriented system generally features sensors, evaluation units, signaling units, and reliable shutdown concepts. It is the responsibility of the manufacturer to ensure that a system or machine is functioning properly as a whole. Siemens AG, its regional offices, and associated companies (hereinafter referred to as "Siemens") cannot guarantee all the properties of an entire plant, system or machine that has not been designed by Siemens.

Nor can Siemens assume liability for recommendations that appear or are implied in the following description. No new guarantee, warranty, or liability claims beyond the scope of the Siemens general terms of supply are to be derived or inferred from the following description.

Applications

The PAC PROFIBUS DP expansion module is designed for use with SENTRON PAC power meters. The PAC PROFIBUS DP expansion module integrates the SENTRON PAC power meter into power management systems and automation systems.

The PAC PROFIBUS DP expansion module

- supplies the values measured by the power meter to the PROFIBUS DP master.
- receives information, e.g., commands, from the PROFIBUS DP master and sends them to the power meter.

Required tool for installation

See Figure 3.

Mounting and connecting

Mounting position: vertical on the SENTRON PAC

Mount the PAC PROFIBUS DP expansion module before operating the SENTRON PAC. Note the following:

- ESD guidelines
- PROFIBUS guidelines for installation, grounding, terminating resistors, etc., <http://www.profibus.com/pall/meta/downloads/article/00332/>

Only attach the PAC PROFIBUS DP expansion module to the plastic enclosure.

- Ensure safe isolation from supply.
- Discharge yourself.
- Mount the power meter.
- Connect the current terminals and voltage terminals to the SENTRON PAC.

Mounting steps see Figure 4.

- Connect the PAC PROFIBUS DP expansion module to the SENTRON PAC with the aid of the guide and the anti-twist element.
- Tighten the screws connecting the PROFIBUS DP communication module to the SENTRON PAC with a torque of 0.5 Nm.
- Plug the sub D connector into the sub D socket.
- Screw the sub D connector into place.

Configuration

The PAC PROFIBUS DP expansion module is assigned to the PROFIBUS DP master system in the configuration software. The necessary GSD file can be found on the SENTRON PAC CD.

Screen 5: Setting the language on the SENTRON PAC LCD

Screen 6: Setting the PROFIBUS address on the SENTRON PAC LCD

For configuration details, please refer to the following equipment manuals:

- "PAC PROFIBUS DP Expansion Module"
- "SENTRON PACxxxx"

Both these equipment manuals can be found on the SENTRON PAC CD..

Technical data

ANSI TIA/EIA-485-A Protective circuit for PROFIBUS DP interface, electrically isolated from the device	5 V ± 5 %
Maximum current (of 5 V on PROFIBUS DP connector)	10 mA, maximum
Power supply	From SENTRON PAC
Electrical isolation between SENTRON PAC and PROFIBUS DP interface	500 V
Insulating voltage	Insulating voltage: 500 V, maximum Permissible overvoltage for < 10 seconds: 4000 V, maximum
Degree of protection	IP20
Permissible degree of pollution	2 according to IEC 61010-1:2001
Weight	approx. 45 g
Dimensions of enclosure in mm (H x W x D)	63 x 43 x 22
Dimensions of enclosure with sub D socket in mm (H x W x D)	69 x 43 x 22
Mounting depth of SENTRON PAC with mounted PAC PROFIBUS DP expansion module in mm	73 with a sheet metal thickness of 4 mm, maximum
Enclosure design	VDT 3400 structure 36
Cable length according to IEC 61158-2:2004	1200 m, maximum, at 9.6 kbps 100 m, maximum, at 12 Mbps
Tolerances	according to DIN 16901:1982-11
Cooling	Passive air cooling in form of ventilation slots
Class of inflammability	V0

Ne pas installer, utiliser ou intervenir sur cet équipement avant d'avoir lu et assimilé les présentes instructions.



DANGER

Tension dangereuse.
Danger de mort ou risque de blessures graves.
Mettre hors tension avant d'intervenir sur l'appareil.

PRUDENCE

La sécurité de fonctionnement de l'appareil n'est garantie qu'avec des composants certifiés.

Information importante

Les produits décrits dans cette documentation ont été conçus pour assurer des fonctions de sécurité en tant que composant d'un équipement ou d'une machine. Un système de sécurité complet contient en général des détecteurs, des appareils d'évaluation, des auxiliaires de signalisation et des dispositifs de coupure de sécurité. Il incombe au constructeur d'un équipement ou d'une machine d'assurer le fonctionnement correct des composants assemblés. Siemens AG, ses agences et ses sociétés en participation (ci-après "Siemens") ne sont pas à même de garantir toutes les propriétés d'une installation complète ou d'une machine si celles-ci n'ont pas été conçues par Siemens.

En outre, Siemens ne peut être tenue pour responsable des recommandations explicitement ou implicitement fournies dans cette documentation. Aucun nouveau droit de garantie ni aucune nouvelle responsabilité dépassant les conditions générales de vente de Siemens ne pourront naître des descriptions développées dans cette documentation.

Domaine d'application

Le module d'extension PAC PROFIBUS DP est conçu pour fonctionner avec des appareils de mesure multifonctions (multimètres) SENTRY PAC. Le module d'extension PAC PROFIBUS DP sert à intégrer le multimètre SENTRY PAC dans les systèmes de gestion d'énergie et dans les systèmes d'automatisation. Le module d'extension PAC PROFIBUS DP

- transmet les valeurs du multimètre SENTRY PAC au maître PROFIBUS DP.
- reçoit des informations, par exemple des commandes, du maître PROFIBUS DP et les transmet au multimètre SENTRY PAC.

Outils requis pour le montage

Voir figure 3.

Montage et raccordement

Position de montage : verticale sur le SENTRY PAC

Montez le module d'extension PAC PROFIBUS DP avant de mettre en service le SENTRY PAC. Vous devez respecter :

- les directives relatives aux composants sensibles aux décharges électrostatiques
- les directives PROFIBUS pour le montage, la mise à la terre, la résistance de terminaison, etc.
<http://www.profibus.com/pall/meta/downloads/article/00332/>

Ne saisissez le module d'extension PAC PROFIBUS DP que par son boîtier en plastique.

- a) Mettez l'installation hors tension.
- b) Déchargez votre corps de l'électricité statique.
- c) Montez l'appareil de mesure multifonctions.
- d) Enfichez les bornes de courant et de tension sur le SENTRY PAC.

Étapes du montage voir figure 4.

- (1) Enfichez le module d'extension PAC PROFIBUS DP sur le SENTRY PAC. Aidez-vous pour cela du guidage et de l'immobilisation en rotation.
- (2) Serrez les vis du module de communication PROFIBUS DP avec 0,5 Nm sur le SENTRY PAC.
- (3) Branchez le connecteur mâle SUB-D sur le connecteur femelle SUB-D.
- (4) Fixez le connecteur SUB-D en serrant les vis.

Configuration

Le module d'extension PAC PROFIBUS DP est affecté au système maître PROFIBUS DP dans le logiciel de configuration. Vous trouverez le fichier GSD nécessaire sur le CD-ROM du SENTRY PAC.

Figure 5 : Paramétrage de la langue sur l'écran LCD du SENTRY PAC
Figure 6 : Paramétrage de l'adresse PROFIBUS sur l'écran LCD du SENTRY PAC

Vous trouverez des détails sur la configuration dans les manuels suivants :

- "Module d'extension PAC PROFIBUS DP"
- "SENTRON PACxxx"

Vous trouverez ces deux manuels sur le CD-ROM du SENTRY PAC.

Caractéristiques techniques

ANSI TIA/EIA-485-A Montage pour l'interface PROFIBUS DP, isolé galvaniquement de l'appareil	5 V ± 5 %
Charge admissible (du 5 V sur connecteur PROFIBUS DP)	10 mA maxi.
Alimentation	Par le SENTRY PAC
Isolation électrique entre le SENTRY PAC et l'interface PROFIBUS DP	500 V
Tension d'isolation	Tension d'isolation maxi. : 500 V Surtension maxi. tolérée < pendant 10 s : 4000 V
Degré de protection	IP20
Degré de pollution admis	2 selon CEI 61010-1:2001
Poids	environ 45 g
Dimensions du boîtier en mm (H x L x P)	63 x 43 x 22
Dimensions du boîtier avec connecteur femelle SUB-D en mm (H x L x P)	69 x 43 x 22
Profondeur d'encastrement du SENTRY PAC avec le module d'extension PAC PROFIBUS DP monté, en mm	73 avec une tôle de 4 mm d'épaisseur maxi.
Exécution du boîtier	VDT 3400 structure 36
Longueur de câble selon CEI 61158-2:2004	1200 m maxi. à 9,6 kbits / s 100 m maxi à 12 Mbits / s
Tolérances	selon DIN 16901:1982-11
Refroidissement	Refroidissement à air passif par des fentes d'aération
Classe d'inflammabilité	V0

Leer y comprender este instructivo antes de la instalación, operación o mantenimiento del equipo.



PELIGRO

Tensión peligrosa.
Puede causar la muerte o lesiones graves.
Desconectar la alimentación eléctrica antes de trabajar en el equipo.

PRECAUCIÓN

El funcionamiento seguro del aparato sólo está garantizado con componentes certificados.

Nota importante

Los productos aquí descritos han sido diseñados para realizar funciones de seguridad como componentes integrantes de un sistema completo o de una máquina. Un sistema completo, orientado a la seguridad, comprende normalmente sensores, unidades de evaluación, aparatos de señalización y conceptos para realizar maniobras de desconexión seguras. El área de responsabilidad del fabricante de una instalación o máquina incluye además la obligación de asegurar la correcta función global. Ni Siemens AG ni sus sucursales o sociedades participadas (a continuación denominados "Siemens") están en condiciones de responder por todas las características de una máquina o instalación completa, a no ser que ésta haya sido diseñada por Siemens. Siemens declina toda responsabilidad por las recomendaciones que puedan detallarse o implicarse en las especificaciones indicadas a continuación. Dichas especificaciones no constituyen ninguna base para poder deducir de ellas nuevos derechos de garantía, ni derechos a saneamiento, ni responsabilidades, que sean diferentes o más amplias que las condiciones generales de suministro de Siemens.

Aplicaciones

El módulo de ampliación PAC PROFIBUS DP ha sido creado para utilizarse con multímetros SENTRON PAC. El módulo de ampliación PAC PROFIBUS DP integra el multímetro SENTRON PAC en sistemas de gestión de energía y en sistemas de automatización.

El módulo de ampliación PAC PROFIBUS DP:

- facilita al maestro PROFIBUS DP los valores medidos por el multímetro.
- recibe informaciones del maestro PROFIBUS DP, por ejemplo, órdenes, y las transmite al multímetro.

Herramientas necesarias para el montaje:

Ver figura 3.

Montaje y conexión

Posición de montaje: vertical sobre el SENTRON PAC
Monte el módulo de ampliación PAC PROFIBUS DP antes de poner en marcha el SENTRON PAC. Preste atención a lo siguiente:

- Las indicaciones sobre ESD
- Las instrucciones de PROFIBUS sobre montaje, puesta a tierra, resistencia de cierre etc., descritas en <http://www.profibus.com/pall/meta/downloads/article/00332/>

Agarre el módulo de ampliación PAC PROFIBUS DP sólo por la carcasa de plástico.

- a) Establezca el estado sin tensión.
- b) Descargue su cuerpo de electricidad estática.
- c) Monte el multímetro.
- d) Enchufe los bornes amperimétricos y los bornes voltimétricos en el SENTRON PAC.

Pasos para el montaje vea la Figura 4.

- (1) Enchufe el módulo de ampliación PAC PROFIBUS DP sobre el SENTRON PAC. La guía y la protección contra giro le pueden servir de ayuda.
- (2) Apriete los tornillos del módulo de comunicación PROFIBUS DP al SENTRON PAC con un par de 0,5 Nm.
- (3) Enchufe el conector macho SUB-D en el conector hembra SUB-D.
- (4) Atornille el conector SUB-D fijamente.

Configuración

El módulo de ampliación PAC PROFIBUS DP se asigna, usando el software de configuración, al sistema maestro PROFIBUS DP. Podrá encontrar los archivos GSD necesarios en el CD que acompaña a SENTRON PAC.

Figura 5: Ajuste el idioma en la pantalla LCD de SENTRON PAC.

Figura 6: Ajuste la dirección PROFIBUS en la pantalla LCD del SENTRON PAC. Los detalles sobre la configuración podrá encontrarlos en los siguientes manuales:

- "Módulo de ampliación PAC PROFIBUS DP"
- "SENTRON PACxxxx"

Estos manuales se encuentran en el CD que se incluye con SENTRON PAC.

Datos técnicos

ANSI TIA/EIA-485-A Conexiones para la interfaz PROFIBUS DP, aislada galvánicamente del equipo	5 V ± 5 %
Capacidad de carga (de la fuente de 5 V accesible en el conector PROFIBUS DP)	máx. 10 mA
Alimentación	Desde SENTRON PAC
Aislamiento eléctrico entre SENTRON PAC y la interfaz PROFIBUS DP	500 V
Ensayo de aislamiento	Tensión de aislamiento máx.: 500 V Sobretensión máx. permitida durante < 10 seg.: 4000 V
Grado de protección	IP20
Índice de contaminación autorizado	2 según IEC 61010-1:2001
Peso	aprox. 45 g
Dimensiones de la carcasa en mm. (Al x An x P)	63 x 43 x 22
Dimensiones de la carcasa con conector SUB-D en mm (Al x An x P)	69 x 43 x 22
Profundidad del SENTRON PAC con el módulo de ampliación PAC PROFIBUS DP sobre él montado, en mm	73 con una chapa de máx. 4 mm de espesor
Tipo de carcasa	VDT 3400 Estructura 36
Longitud de cable según IEC 61158-2:2004	máx. 1200 m con 9,6 kbits / s máx. 100 m con 12 Mbits / s
Tolerancias:	según DIN 16901:1982-11
Refrigeración	Refrigeración pasiva por aire vía rejillas de ventilación
Clase de combustibilidad	V0

Leggere con attenzione queste Istruzioni operative prima di installare, utilizzare o eseguire manutenzione su questa apparecchiatura.



PERICOLO

**Tensione pericolosa.
Può provocare morte o lesioni gravi.**
Mettere fuori tensione l'apparecchiatura, prima di eseguire interventi sulla stessa.

CAUTELA

Il funzionamento sicuro dell'apparecchiatura è garantito soltanto con componenti certificati.

Avvertenza importante

I prodotti qui descritti sono stati sviluppati allo scopo di assicurare le funzioni orientate alla sicurezza di un intero impianto o di una macchina. Un sistema completo orientato alla sicurezza comprende di regola sensori, unità di analisi, dispositivi di segnalazione e criteri per la disinserzione sicura. Il costruttore è tenuto a garantire il funzionamento completo e corretto dell'impianto o della macchina. Siemens AG, le sue filiali e società a partecipazione (nel seguito "Siemens") non sono in grado di garantire tutte le caratteristiche di un intero impianto o di una macchina la cui realizzazione non sia stata concepita da Siemens.

Siemens non si assume alcuna responsabilità per le raccomandazioni implicite o esplicite contenute nella descrizione seguente. Dalla descrizione seguente non può derivare alcuna nuova rivendicazione di garanzia o di responsabilità del prodotto che trascenda le condizioni generali di fornitura definite da Siemens.

Campo d'impiego

Il modulo di ampliamento PAC PROFIBUS DP è stato progettato per i multimetri SENTRON PAC. Il modulo di ampliamento PAC PROFIBUS DP integra il multimetro SENTRON PAC nei sistemi di Power Management e di automazione. Il modulo di ampliamento PAC PROFIBUS DP

- fornisce al master PROFIBUS DP i valori di misura del multimetro.
- riceve informazioni (ad es. comandi) dal master PROFIBUS DP e le trasmette al multimetro.

Attrezzi necessari per il montaggio

Vedere la figura 3.

Montaggio e collegamento

Posizione d'installazione: verticale sul SENTRON PAC

Montare il modulo di ampliamento PAC PROFIBUS DP prima di mettere in servizio il SENTRON PAC. Osservare quanto segue:

- Direttive ESD
- Direttive PROFIBUS per il montaggio, la messa a terra, la resistenza di chiusura, ecc.

<http://www.profibus.com/pall/meta/downloads/article/00332/>

Afferrare il modulo di ampliamento PAC PROFIBUS DP solo per la custodia di plastica.

- Provedere alla messa fuori tensione.
- Scaricare l'elettricità statica dal proprio corpo.
- Montare il multimetro.
- Collegare i morsetti di corrente e tensione al SENTRON PAC.

Operazioni di montaggio: vedere la figura 4.

- (1) Inserire il modulo di ampliamento PAC PROFIBUS DP sul SENTRON PAC avvalendosi delle guide e della protezione antirotazione.
- (2) Serrare le viti che bloccano il modulo di comunicazione PROFIBUS DP sul SENTRON PAC, applicando una coppia di serraggio di 0,5 Nm.
- (3) Inserire il connettore SUB-D sulla femmina SUB-D.
- (4) Avvitare il connettore SUB-D per bloccarlo in posizione.

Progettazione

Il modulo di ampliamento PAC PROFIBUS DP viene associato nel software di configurazione al sistema master PROFIBUS DP. Il file GSD necessario si trova nel CD del SENTRON PAC.

Figura 5: Impostazione della lingua sul display LCD del SENTRON PAC

Figura 6: Impostazione dell'indirizzo PROFIBUS sul display LC del SENTRON PAC

I particolari relativi alla progettazione si trovano nei seguenti Manuali del prodotto:

- "Modulo di ampliamento PAC PROFIBUS DP"
- "SENTRON PACxxxx"

Entrambi i manuali sono contenuti nel CD del SENTRON PAC.

Dati tecnici

ANSI TIA/EIA-485-A	5 V ± 5 %
Circuitazione per interfaccia PROFIBUS DP, separata galvanicamente dall'apparecchio	
Carico ammesso (dei 5 V sul connettore PROFIBUS DP)	max. 10 mA
Alimentazione	Dal SENTRON PAC
Isolamento elettrico tra SENTRON PAC e interfaccia PROFIBUS DP	500 V
Tensione di isolamento	Tensione di isolamento max.: 500 V Sovratensione max. ammessa per < 10 secondi: 4000 V
Grado di protezione	IP20
Grado di inquinamento consentito	2 secondo IEC 61010-1:2001
Peso	45 g circa
Dimensioni d'ingombro della custodia in mm (A x L x P)	63 x 43 x 22
Dimensioni d'ingombro della custodia in mm con il connettore femmina (A x L x P)	69 x 43 x 22
Profondità d'incasso del SENTRON PAC con montato il modulo di ampliamento PAC PROFIBUS DP in mm	73 con una lamiera di spessore max. 4 mm
Esecuzione della custodia	VDT 3400 struttura 36
Lunghezza cavi secondo IEC 61158-2:2004	max. 1200 m a 9,6 Kbit / s max. 100 m a 12 Mbit / s
Tolleranze	secondo DIN 16901:1982-11
Raffreddamento	Raffreddamento ad aria passivo mediante fessure di ventilazione
Classe di infiammabilità	V0

SENTRON

Módulo de Expansão PAC PROFIBUS DP

7KM9300-0AB00-0AA0

CE DIN VDE / IEC 61784

Instruções de Serviço

Português

Ler e compreender estas instruções antes da instalação, operação ou manutenção do equipamento.



PERIGO

Tensão perigosa.
Perigo de morte ou ferimentos graves.
Desligue a corrente antes de trabalhar no equipamento.

CUIDADO

O funcionamento seguro do aparelho apenas pode ser garantido se forem utilizados os componentes certificados.

Notas importantes

Os produtos aqui descritos, bem como o modo de instalação, maquinário e funcionalidades estão de acordo com os mais altos padrões de segurança recomendados. Um sistema completo, orientado à segurança, contém normalmente sensores, unidades de interpretação, dispositivos de informação do aparelho e conceitos para circuitos de desconexão seguros. Cabe ao fabricante de uma máquina ou instalação assegurar o seu funcionamento correto. A Siemens AG, suas sucursais e companhias participantes (seguidamente designada "Siemens") não está em condições de garantir todas as características de uma planta completa ou máquina que não fora projetada pela Siemens. A Siemens não assume responsabilidades por recomendações contidas nesta descrição ou daí decorrentes. Com base na seguinte descrição não se podem derivar novas reivindicações de garantia ou indenizações que vão além das condições gerais de fornecimento da Siemens.

Área de Aplicação

O Módulo de Expansão PAC PROFIBUS DP é destinado ao emprego no aparelho de medição multifuncional SENTRON PAC. O Módulo de Expansão PAC PROFIBUS DP integra o aparelho de medição multifuncional SENTRON PAC em sistemas de gerenciamento de energia e em sistemas de automação. O Módulo de Expansão PAC PROFIBUS DP

- disponibiliza os valores medidos do aparelho de medição multifuncional ao PROFIBUS DP Master.
- recebe informações, por exemplo, os comandos do Master PROFIBUS DP, e passa-as ao aparelho de medição multifuncional.

Ferramenta necessária para a montagem

Veja figura 3.

Instalação e Conexão

Posição de montagem: perpendicular sobre o SENTRON PAC
Antes de colocar o SENTRON PAC em serviço, monte o Módulo de Expansão PAC PROFIBUS DP. Nisto, observe o seguinte:

- Diretivas relativas a componentes sensíveis a descargas eletrostáticas
- Diretivas PROFIBUS para montagem, aterramento, resistência de terminação, etc.

<http://www.profibus.com/pall/meta/downloads/article/00332/>

Somente agarre o Módulo de Expansão PAC PROFIBUS DP em seu gabinete de material plástico.

- a) Desligue a tensão.
- b) Descarregue-se eletrostaticamente.
- c) Monte o aparelho de medição multifuncional.
- d) Conecte os terminais de corrente e de tensão no SENTRON PAC.

Passos para a montagem, veja figura 4.

- (1) Introduza o Módulo de Expansão PAC PROFIBUS DP no SENTRON PAC. A guia e a proteção contra giro servem de auxílio.
- (2) Aperte os parafusos do módulo de comunicação PROFIBUS DP sobre o SENTRON PAC com 0,5 Nm.
- (3) Introduza o conector SUB-D na tomada SUB-D.
- (4) Aparafuse o conector SUB-D firmemente.

Configuração

A configuração do software atribui o Módulo de Expansão PAC PROFIBUS DP ao PROFIBUS DP Mastersystem. O arquivo GSD necessário encontra-se no CD para o SENTRON PAC.

Figura 5: Ajuste do idioma no display do SENTRON PAC.

Figura 6: Ajuste do endereço de PROFIBUS no display do SENTRON PAC.

Particularidades para a configuração poderão ser encontradas nos manuais de aparelho abaixo:

- "Módulo de Expansão PAC PROFIBUS DP"
- "SENTRON PACxxxx"

Estes dois manuais de aparelho encontram-se no CD para o SENTRON PAC.

Dados técnicos

ANSI TIA/EIA-485-A Ligação da interface PROFIBUS DP, isolada galvanicamente do aparelho	5 V ± 5 %
Potência máxima (conector macho PROFIBUS DP de 5V)	max. 10 mA
Fonte de Alimentação	do SENTRON PAC
Isolamento elétrico entre o SENTRON PAC e a Interface PROFIBUS DP	500 V
Tensão de isolamento	Tensão de isolamento máxima: 500 V Sobretensão máx. permitida para < 10 Sek: 4000 V
Classe de proteção	IP20
Grau de contaminação permitido	2 para IEC 61010-1:2001
Peso	aprox. 45 g
Dimensões dos gabinetes em mm (H x B x T)	63 x 43 x 22
Dimensões dos gabinetes com a tomada SUB-D em mm (H x B x T)	69 x 43 x 22
Profundidade de montagem do SENTRON PAC com o Módulo de Expansão PAC PROFIBUS DP montado sobre ele, em mm	73 com chapa de espessura máx. de 4 mm
Design do gabinete	VDT 3400 Estrutura 36
Comprimento da fiação elétrica conforme IEC 61158-2:2004	max 1200 m com 9,6 kBit / s max. 100 m com 12 MBit / s
Tolerância	conforme DIN 16901:1982-11
Refrigeração	Refrigeração passiva do ar por meio de fendas de ar existentes
Classe de combustibilidade	V0

SENTRON

Geniřleme Modülü PAC PROFIBUS DP

7KM9300-0AB00-0AA0

CE DIN VDE / IEC 61784

İřletme kılavuzu

Türkçe

Cihazın kurulumundan, çalıştırılmasından veya bakıma tabi tutulmasından önce, bu kılavuz okunmuş ve anlaşılmış olmalıdır.



TEHLİKE

Tehlikeli gerilim.
Ölüm tehlikesi veya ağır yaralanma tehlikesi mevcuttur.
Çalışmalara başlamadan önce, sistemin ve cihazın enerjisini kesiniz.

ÖNEMLİ DİKKAT

Cihazın güvenli çalışması ancak sertifikalı bileşenler kullanılması halinde garanti edilebilir.

Önemli uyarı

Burada tarif edilen ürünler, gn. bir sistemin veya makinenin bir parçası olarak, güvenliğe yönelik bazı fonksiyonları yerine getirmek üzere geliştirilmiştir. Güvenliğe yönelik, tam donanımlı bir sistem normalde sensörler, değerlendirme birimleri, bildirim cihazları ve güvenli bir kapanma sağlayacak konseptleri içerir. Tesisin veya makinenin genel olarak doğru çalışmasını sağlamak üreticinin sorumluluğundadır. Siemens AG firması, řb. ve iřtirak şirketleri (devamda "Siemens" olarak adlandırılacaktır), Siemens tarafından tasarlanmamış olan bir gn. tesis veya makinenin tüm özelliklerini garantileyebilecek durumda değildir. Siemens ayrıca, aşağıdaki tarifnameden doğrudan ve/veya dolaylı olarak çıkartılabilecek tavsiyeler için hiçbir sorumluluk üstlenmemektedir. Aşağıdaki tarifname esas alınarak, genel Siemens teslimat koşullarının dışında kalacak hiçbir yeni garanti, sorumluluk veya tazminat hakkı doğrulanmaz.

Uygulama alanı

PAC PROFIBUS DP genişleme modülü, SENTRON PAC çok fonksiy. ölçüm cihazlarında kullanılmak üzere tasarlanmıştır. PAC PROFIBUS DP genişleme modülü, SENTRON PAC çok fonksiyonlu ölçüm cihazını güç yönetim sistemlerine ve otomatizasyon sisteml. entegre etmektedir.

- PAC PROFIBUS DP genişleme modülü
- PROFIBUS DP Master için çok fonksiyonlu ölçüm cihazının ölçüm değerlerini hazırda bulundurur.
- PROFIBUS DP Master'dan gelen komutlar v.s. gibi bilgileri alır ve çok fonksiyonlu ölçüm cihazına iletir.

Montaj için gereken aletler

Bkz. resim 3.

Montaj ve Bağlantı

Montaj konumu: SENTRON PAC üzerine dikey olarak SENTRON PAC'i çalıştırmaya başlamadan önce PAC PROFIBUS DP genişleme modülünü monte edin. Bu bağlamda şunlara dikkat edin:

- EGB-Yönetmelikleri
- Yapı, topraklama, terminal direnci v.s. ile ilgili PROFIBUS yönetmelikleri.
<http://www.profibus.com/pall/meta/downloads/article/00332/>

PAC PROFIBUS DP genişleme modülünü sadece plastik muhafazasından tutun.

- Enerji girişini kesin.
- Üzerinizdeki elektrik yükünü boşaltın.
- Çok fonksiyonlu ölçüm cihazını monte edin.
- Akım ve gerilim terminallerini SENTRON PAC'e takın.

Montaj adımları için bkz. resim 4.

- PAC PROFIBUS DP genişleme modülünü SENTRON PAC'e takın. Bu işlemden önce emniyeti ve kılavuz size yardımcı olacaktır.
- PROFIBUS DP iletişim modülünün civatalarını 0,5 Nm ile sıkarak SENTRON PAC'e sabitleyin.
- SUB-D-fişini SUB-D-girişine takın.
- SUB-D-fişini vidalayarak sabitleyin.

Projelendirme

PAC PROFIBUS DP genişleme modülü, yapılandırma yazılımında PROFIBUS DP Master sistemine düzenlenmiştir. Bunun için gereken GSD-dosyasını SENTRON PAC'in CD'sinde bulabilirsiniz.

Resim 5: SENTRON PAC'in LCD ekranında dilin ayarlanması

Resim 6: SENTRON PAC'in LCD ekranında PROFIBUS-adresinin ayarlanması

Projelendirme ile ilgili ayrıntılar, aşağıdaki cihaz el kitapçıklarında yer almaktadır:

- "Geniřleme Modülü PAC PROFIBUS DP"
- "SENTRON PACxxxx"

Bu iki el kitapçığını SENTRON PAC'in CD'sinde bulabilirsiniz.

Teknik Değerler

ANSI I/A/EIA-485-A PROFIBUS DP için devreleme, cihazdan galvanik olarak ayrılmıştır	5 V ± % 5
Yük kapasitesi (5 V'de PROFIBUS DP-fisinin)	maks. 10 mA
Elektrik tüketimi	SENTRON PAC'ten
SENTRON PAC ile PROFIBUS DP arabirimi arasındaki elektrik izolasyonu	500 V
Izolasyon gerilimi	Maks. İzolasyon gerilimi: 500 V 10 san. için izin verilen < maks. aşırı voltaj: 4000 V
Koruma türü	IP20
İzin verilen kirlenme derecesi	IEC 61010-1:2001 göre 2
Ağırlık	yakl. 45 g
Muhafaza ölçüleri, mm olarak (Y x G x D)	63 x 43 x 22
SUB-D girişli muhafaza ölçüleri, mm olarak (Y x G x D)	69 x 43 x 22
PAC PROFIBUS DP genişleme modülü üzerine monte edilmiş durumdakten SENTRON PAC montaj derinliği, mm olarak	maks. 4 mm kalınlığında sacda 73
Muhafaza modeli	VDT 3400 Yapı 36
IEC 61158-2:2004 göre hat uzunluğu	9,6 kBit / s'de maks 1200 m 12 MBit / s'de maks. 100 m
Toleranslar	DIN 16901:1982-11 göre
Soğutma	Havalandırma yarıkları biçiminde pasif havalı soğutma
Yanıcılık sınıfı	V0

Инструкция по эксплуатации

Русский

Перед установкой, вводом в эксплуатацию или обслуживанием устройства необходимо прочесть и понять данное руководство.

⚠ ОПАСНО

Опасное напряжение. Опасность для жизни или возможность тяжелых травм.
 Перед началом работ отключить подачу питания к установке и к устройству.

ОСТОРОЖНО

Безопасность работы устройства гарантировано только при использовании сертифицированных компонентов.

Важные указания

Описываемые в настоящем документе продукты предназначены для использования в составе установки или устройства для выполнения функций по обеспечению безопасности. Полная система обеспечения безопасности, как правило, включает в себя датчики, устройства анализа данных, сигнальные устройства и решения для безопасного отключения. Производитель установки или устройства несет ответственность за обеспечение надлежащей работы всех функций. Компания AO Siemens, ее филиалы и ассоциированные компании (далее "Siemens") не могут гарантировать полную функциональность установки или устройства, которое не было разработано компанией Siemens. Компания Siemens также не берет на себя ответственность за рекомендации, предлагаемые или встречающиеся в приведенном ниже описании. Данное описание не может служить основанием для создания новых гарантийных исков и требований или исков с претензиями, выходящих за рамки общих условий поставки компании Siemens.

Область применения

Модуль расширения PAC PROFIBUS DP предназначен для использования вместе с многофункциональными измерительными устройствами SENTRON PAC. При помощи модуля расширения PAC PROFIBUS DP многофункциональное измерительное устройство SENTRON PAC интегрируется в системы управления электроснабжением и автоматизированные системы управления.

Модуль расширения PAC PROFIBUS DP

- предоставляет ведущей станции PROFIBUS DP результаты измерений, полученные при помощи многофункционального измерительного устройства;
- принимает данные, например, команды, от ведущей станции PROFIBUS DP и передает их на многофункциональное измерительное устройство.

Инструменты для монтажа

См. рисунок 3.

Монтаж и подключение

Положение при монтаже: вертикально на устройстве SENTRON PAC. Выполняйте монтаж модуля расширения PAC PROFIBUS DP до того, как устройство SENTRON PAC будет введено в эксплуатацию. При этом соблюдайте следующие требования:

- правила по элементам, подверженным опасности разрушения в результате электростатического заряда;
- правила по использованию PROFIBUS при установке, заземлении, нагрузочном сопротивлении и т. д.
<http://www.profibus.com/pall/meta/downloads/article/00332/>

Можно дотрагиваться только до пластмассового корпуса модуля расширения PAC PROFIBUS DP.

- Отключите напряжение питания.
- Снимите с себя статический заряд.
- Установите многофункциональное измерительное устройство.
- Вставьте токовые и потенциальные зажимы в устройство SENTRON PAC.

Последовательность выполнения монтажа: см. рисунок 4.

- (1) Вставьте модуль расширения PAC PROFIBUS DP в устройство SENTRON PAC. При этом можно использовать направляющую и поворотный затвор.
- (2) Затяните болты коммуникационного модуля PROFIBUS DP на устройстве SENTRON PAC с моментом затяжки 0,5 Нм.
- (3) Вставьте штекер SUB-D в розетку соответствующего типа.
- (4) Прикрутите штекер SUB-D.

Конфигурирование

В конфигурационном программном обеспечении модуль расширения PAC PROFIBUS DP назначается ведущей системе PROFIBUS DP. Вся необходимую информацию (в файле формата GSD) можно найти на компакт-диске к устройству SENTRON PAC.

Рис. 5: настройка языка в экранном меню устройства SENTRON PAC. Рис. 6: настройка адреса PROFIBUS в экранном меню устройства SENTRON PAC.

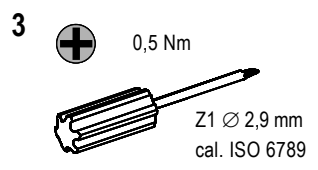
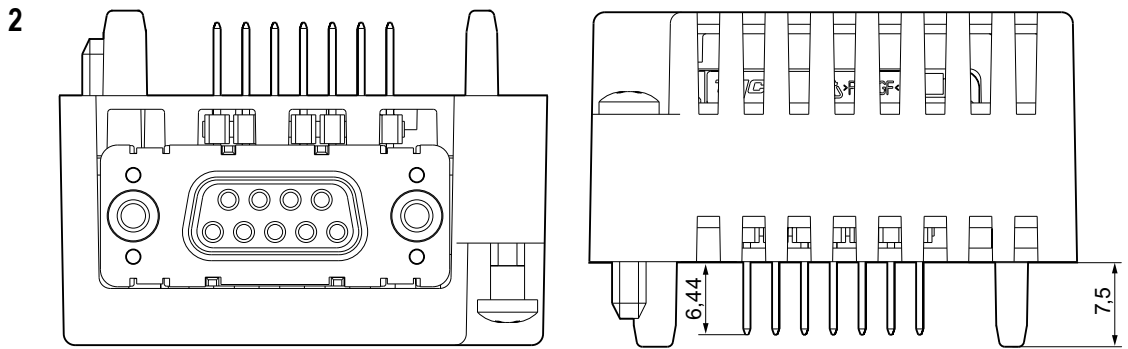
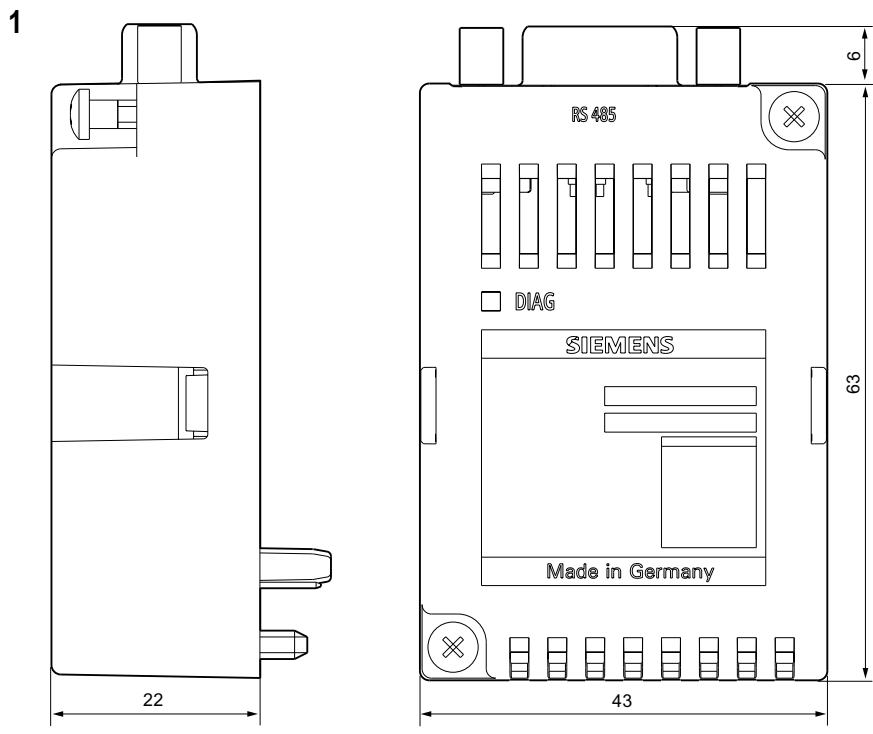
Подробные сведения по настройке см. в следующих руководствах по эксплуатации:

- "Модуль расширения PAC PROFIBUS DP",
- "SENTRON PACxxxx".

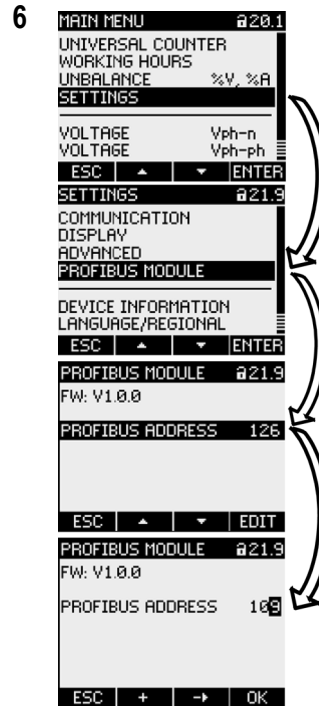
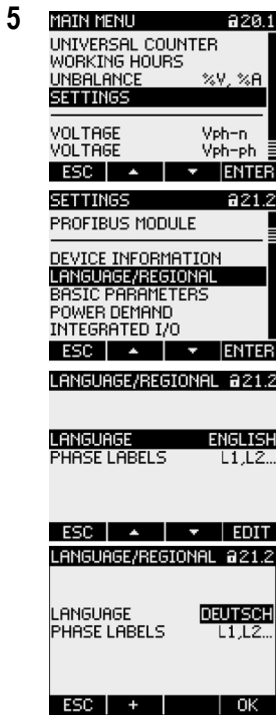
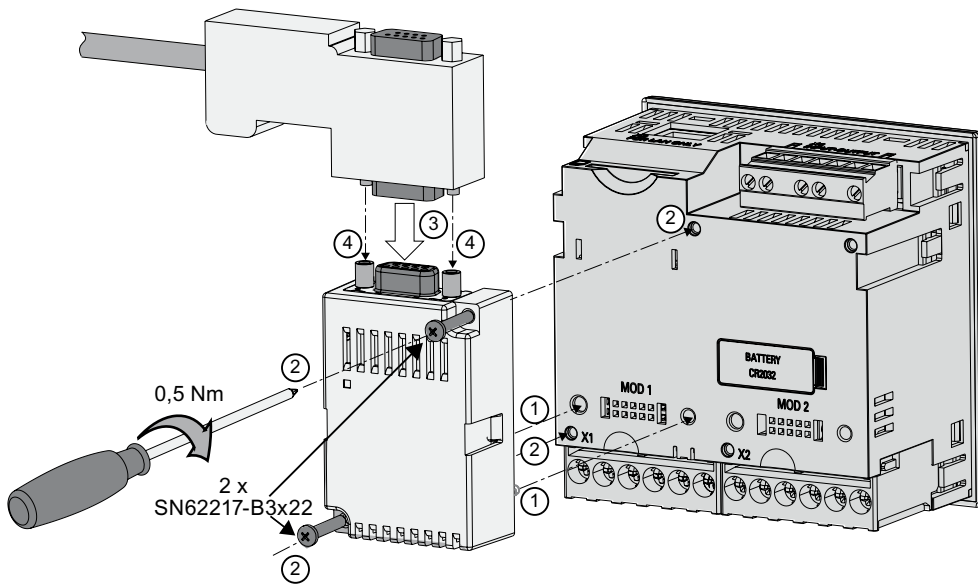
Оба эти руководства можно найти на компакт-диске к устройству SENTRON PAC.

Технические характеристики

Подключение к разъему PROFIBUS DP по стандарту TIA/EIA-485-A (ANSI), гальванически изолировано от устройства	5 В ± 5 %
Допустимая нагрузка (5 В на разъеме PROFIBUS DP)	макс. 10 мА
Электропитание	от устройства SENTRON PAC
Электрическая изоляция между устройством SENTRON PAC и разъемом PROFIBUS DP	500 В
Напряжение развязки	макс. напряжение развязки: 500 В макс. перенапряжение, допустимое в течение < 10 сек: 4000 В
Класс защиты	IP20
Допустимая степень загрязнения	2 по стандарту IEC 61010-1:2001
Вес	ок. 45 г
Габариты корпуса в мм (В x Ш x Г)	63 x 43 x 22
Габариты корпуса с розеткой типа SUB-D в мм (В x Ш x Г)	69 x 43 x 22
Глубина монтажа устройства SENTRON PAC с установленным модулем расширения PAC PROFIBUS DP в мм	73 при толщине металлической пластины не более 4 мм
Тип корпуса	VDT 3400 Struktur 36
Длина электроподводки по стандарту IEC 61158-2:2004	макс. 1200 м при 9,6 кбит / с макс. 100 м при 12 Мбит / с
Допустимые отклонения	в соответствии со стандартом DIN 16901:1982-11
Охлаждение	Пассивное воздушное охлаждение через вентиляционные щелевые отверстия
Класс воспламеняемости	V0



4



Online-Service: Internet: www.siemens.com/automation/service&support
Technical Support: Telephone: +49 (0)180-50-50-222
 Internet: www.siemens.com/automation/support-request

Fax: +49 (0)180-50-50-223