

Smart Valve Actuator

SSA911.01TH



Drahtloser Heizkörperventilantrieb, mit RDS110.R

- RF-gesteuerte Stellantriebskommunikation basierend auf dem Protokoll THREAD (2.4 GHz, bidirektional)
- Verbindung und Betrieb mit RDS110.R und optional RCR114.1
- Batteriebetrieben mit 1.5 V AA Batterien
- Ventilgewindeanschluss M30x1.5 mm
- Nominaler Hub 2.5 mm
- Ventilstellkraft 90 N
- Automatische Anpassung an das Ventil
- Integrierter Temperaturfühler und PI-Regler

Anwendung

- Der drahtlose SSA911.01TH Heizkörperventilantrieb ist für Heizkörperventile verschiedener Hersteller in HLK-Anwendungen mit M30x1.5 Gewinde gedacht. Er betreibt das Ventil zur Regelung des Wasserdurchflusses und der Raumtemperatur.
- Der Ventiltrieb funktioniert nur zusammen mit dem Siemens Smart Thermostat RDS110.R und optional dem drahtlosen Repeater RCR114.1.
- Ein RDS110.R kann mit bis zu 6 Heizkörperventilantrieben parallel gepaart werden. Bis zu 3 drahtlose Repeater RCR114.1 können zur Erweiterung des Netzwerkbereichs verwendet werden.

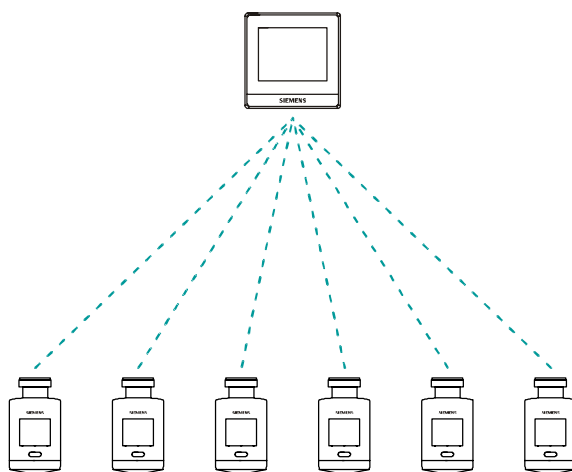


Smart Thermostat
RDS (Applikation)

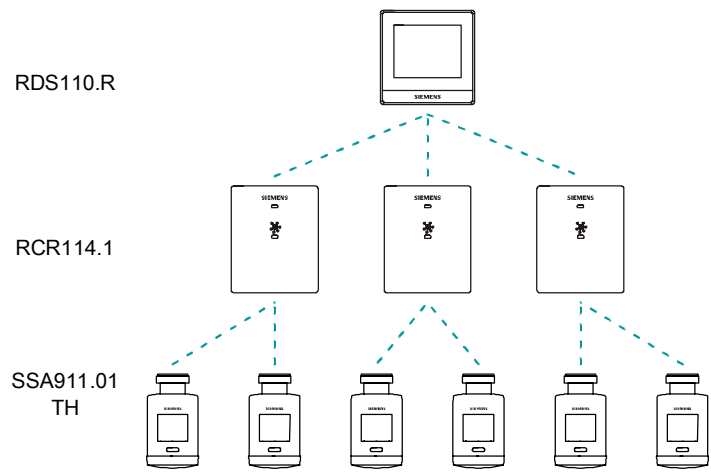
RDS110.R

SSA911.01TH

RCR114.1



Topologie mit RDS110.R



Topologie mit RCR114.1

Funktionen

Funktion	Beschreibung
Kommunikation	Das Kommunikationsprotokoll ist THREAD. THREAD ist ein stromsparendes, drahtloses Wireless-Mesch-Netzwerkprotokoll für Gerät-Gerät- und Gerät-Cloud-Kommunikation. THREAD basiert auf der Funknorm IEEE 802.15.4.
Parallelbetrieb	Bis zu 6 Stellantriebe können gepaart und über 1 RDS110.R oder RCR114.1 betrieben werden.
Paarung	Die Paarung muss auf dem Smart Thermostat und über das UI des SSA911.01TH ausgelöst werden.
Kalibrierung	Beim erstmaligen Start erkennt der SSA911.01TH automatisch die Endstellungen des Heizkörperventils und berechnet den verfügbaren Hub. Der Stellantrieb setzt diese Information für die Positionierung zwischen 0 und 100% ein.
Anzeige der Zustandsinformation	Die Stellantrieb-Zustandsinformation wird auf der Anzeige angegeben. <ul style="list-style-type: none"> • Sollwerttemperatur • Verbindung mit dem Smart Thermostat. • Funksignalstärke • Batterieladung (nur bei geringer Ladung aktiv). • Fehlercodes
Verbindungstest	Ist diese Funktion aktiviert, sendet der Stellantrieb ein Signal an den verbundenen Smart Thermostat. Die Information zum Stellantrieb wird auf der Anzeige des Smart Thermostat angezeigt.
Rücksetzen und neu paaren	Die aktuelle Verbindung mit RDS110.R oder RCR114.1 wird gelöscht. Eine neue Paarung zur Verbindung mit einem anderen Smart Thermostat startet automatisch.
Anpassung an das Ventil	Diese Funktion startet eine Neukalibrierung des SSA911.01TH mit dem zugehörigen Ventil.
Auf Werks-einstellung zurücksetzen	Rücksetzung des Stellantriebs auf die Werkseinstellungen. Jede vorhandene Verbindung mit RDS110.R oder RCR114.1 wird gelöscht und der Stößel eingezogen.
Firmware-Version	Zeigt die aktuelle Version der Firmware an.
Backup-Modus	Bei einem Kommunikationsverlust regelt der interne PI-Regler die Temperatur gemäss letztem vom Smart Thermostat empfangenen Sollwert über den internen Temperaturfühler.
Tiefe Batterieladung	Fällt die Batterieladung auf 20%, zeigt der Stellantrieb das Batteriesymbol als Vorwarnung an. Ein Befehl wird an den Smart Thermostat gesendet und ein Hinweis auf die tiefe Batterieladung wird auf dem RDS110.R angezeigt. Sind die Batterien leer, sendet der Stellantrieb ein Signal an den Smart Thermostat und fährt den Betrieb auf die min. Ventilstellung 15% zurück.
Fehlercodes	Bei einer Stellantriebsfehlfunktion oder einem Kommunikationsfehler mit dem Smart Thermostat wird ein Fehlercode auf dem SSA911.01TH angezeigt. Siehe Fehlercodes [→ 9]

Typenübersicht

Typ	Artikel-Nr.	Beschreibung
SSA911.01TH	S55181-A101	Heizkörper-Ventilantrieb

Leistungsumfang

Jeder SSA911.01TH wird mit 2 eingesetzten AA Alkali-Batterien (LR6) und einer Kurzanleitung (A5W00046617) ausgeliefert.

Adapter AV.. für Drittventile

Typ (= Artikelnr.)	Für Heizkörperventile von:
AV51	Beulco Distributor M30x1.0
AV52	Comap
AV53	Danfoss RA-N (RA2000)
AV54	Danfoss RAVL
AV56	Giacomini

Diebstahlschutz-Kit

Typ	Artikel-Nr.
ATN5	S55845-Z244

Das Diebstahlschutz-Kit sichert den Stellantrieb und verhindert, dass Batterien entfernt und der Stellantrieb vom Heizkörperventil ohne Werkzeugeinsatz abgeschraubt wird.

Gerätekombination

Siemens-Ventile

SSA911.01TH ist für den Einsatz mit den folgenden Heizkörperventilen von Siemens geeignet:

Typ		k _{vs} [m ³ /h]	PN	Datenblatt
VDN1.., VEN1..	Heizkörperventile	0.25...1.41	10	CE1N2105
VDN2.., VEN2.., VUN2..				CE1N2106
VD1..CLC..		1.9...2.6		CE1N2103
VPD.., VPE..	MCV-Heizkörperventile	0.02...0.48		CE1N2185
VD1.., VE1.. *	Heizkörperventile	0.25...3.4		CE1N2145,
VD2.., VE2.., VU2.. *				CE1N2146
Für Heizkörperventile mit AV.. Adaptern, siehe Zubehör [→ 4]				

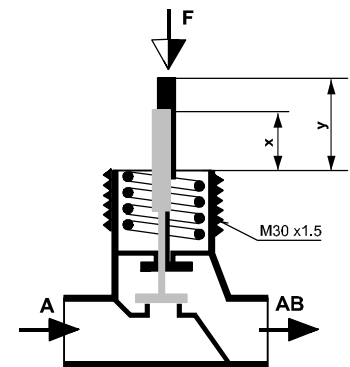
k_{vs} = Durchfluss-Nennwert von Kaltwasser (5...30 °C) durch das voll geöffnete Ventil (H₁₀₀), bei Differenzdruck von 100kPa (1 bar)

* Nicht mehr verfügbar

Drittventile ohne Adapter

SSA911.01TH kann Drittheizkörperventile ohne Adapter betreiben, vorausgesetzt sie haben einen Gewindeanschluss M30x1.5 mm und erfüllen die folgenden Anforderungen:

Kraft	90 N nominal
Vollständig geschlossen	$x > 9.0 \text{ mm}$
Vollständig offen	$y \leq 14.5 \text{ mm}$



Ventile der folgenden Hersteller können zusammen mit SSA911.01TH verwendet werden:

- Honeywell MNG
- Cazzania
- Heimeier
- TA
- Finimetall
- Oventop M30x1.5 (ab 2001)
- Junkers
- Danfoss

Ventil-Voreinstellung / k_v -Begrenzung

Zu Ventil-Voreinstellungen ist die relevante technische Dokumentation des Ventils zu konsultieren. Ein Hub von $> 0.5 \text{ mm}$ muss sichergestellt sein.

Produktdokumentation

Titel	Inhalte	Dokument-ID
Smart Valve Actuator SSA911.01TH	Datenblatt: Produktbeschreibung	A6V11739247
Kurzanleitung Smart Actuator SSA911.01TH	Anleitung für Montage, Inbetriebnahme und Betrieb SSA911.01TH	A5W00046617
Montageanleitung Smart Thermostat RDS110.R	Montageanleitung RDS110.R	A5W90008181
Kurzanleitung Smart Thermostat RDS110.R	Anleitung für Inbetriebnahme und Betrieb RDS110.R	A5W90008183
Smart Thermostat Wireless RDS110.R	Datenblatt: Produktbeschreibung	A6V11562461
RDS110.R Smart Thermostat Wireless – Benutzerhandbuch	Detailinformation zum RDS110.R inklusive Installation, Inbetriebnahme und Betrieb	A6V11562455
Montageanleitung Smart Thermostat Receiver RCR114.1	Montageanleitung RCR114.1	A5W90008182
Kurzanleitung Smart Thermostat Receiver RCR114.1	Anleitung für Inbetriebnahme und Betrieb RDS110.R	A5W90008184
Smart Thermostat Receiver RCR114.1	Datenblatt: Produktbeschreibung	A6V11562464

Verwandte Dokumente wie Umweltdeklarationen, CE-Deklarationen u. a. können Sie über folgende Internet-Adresse herunterladen:

<http://siemens.com/bt/download>

Sicherheit

	<p>⚠ VORSICHT</p>
	<p>Länderspezifische Sicherheitsvorschriften</p> <p>Das Nichtbeachten von länderspezifischen Sicherheitsvorschriften kann zu Personen- und Sachschäden führen.</p> <ul style="list-style-type: none"> • Beachten Sie länderspezifischen Bestimmungen und halten Sie die entsprechenden Sicherheitsrichtlinien ein.
	<p>⚠ WARNUNG</p>
	<p>Verbrennungsgefahr durch heisse Oberfläche</p> <p>Die Schraubmutter, mit der der Stellantrieb auf dem Heizkörperventil befestigt wird, wird heiss. Verbrennungsgefahr durch Berührung der Schraubmutter.</p> <p>Bei Servicearbeiten am Stellantrieb:</p> <ul style="list-style-type: none"> • Heizkörper ausschalten und abkühlen lassen.
	<p>⚠ WARNUNG</p>
	<p>Explosion wegen Brand oder Kurzschluss, selbst bei leeren Batterien</p> <p>Verletzungsrisiko wegen herumfliegender Teile</p> <ul style="list-style-type: none"> • Batteriekontakt mit Wasser vermeiden. • Batterien nicht wieder aufladen. • Batterien nicht beschädigen oder auseinandernehmen. • Batterien nicht Temperaturen über 85 °C aussetzen.
	<p>⚠ WARNUNG</p>
	<p>Elektrolyt-Austritt</p> <p>Schwere Verbrennungen</p> <ul style="list-style-type: none"> • Beschädigte Batterien nur mit Schutzhandschuhen handhaben. • Augen bei Kontakt mit Elektrolyt sorgfältig mit viel Wasser auswaschen. Konsultieren Sie einen Arzt.


Folgende Regeln sind zu beachten:

- Polarität beachten (+/-).
- Batterien müssen neu und unbeschädigt sein.
- Keine alten und neuen Batterien vermischen.

Batterien gemäss lokalen Anforderungen, Vorgaben und Gesetzen aufbewahren, transportieren und entsorgen. Anweisungen des Batterieherstellers unbedingt beachten.

Montage

Der SSA911.01TH wird auf dem Heizkörperventil montiert. Es gibt keine bevorzugte Montagelage; der Stellantrieb SSA911.01TH kann in allen Montagestellungen betrieben werden.. Sicherstellen, dass die Anzeige sichtbar ist und die Taste zugreifbar.

	▲ WARNUNG
	Herunterfallende Gegenstände Überkopfmontage kann Verletzungen durch herunterfallende Gegenstände zur Folge haben. <ul style="list-style-type: none">• Stellantrieb nicht höher als 2 m über dem Boden montieren.

Schraubmutter von Hand fest zudrehen. Es sind keine Werkzeuge für die Befestigung des Stellantriebs auf dem Ventil notwendig.

Inbetriebnahme

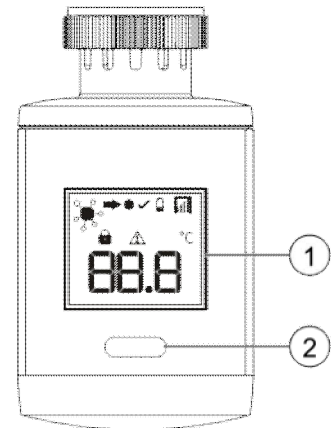
- ▷ RDS110.R und (optional) RCR114.1 installieren und in Betrieb nehmen
 - ▷ Applikation "Heizkörperventil" auf dem Smart Thermostat wählen (für Dokumentation, siehe Produktdokumentation [→ 5])
 - ▷ Installation und Inbetriebnahme des SSA911.01TH starten (siehe auch Kurzanleitung A6V11742417)
 1. Mechanische Montage des SSA911.01TH auf dem Heizkörperventil
 - Gewindeschraube fest von Hand zudrehen (ohne Werkzeuge)
 2. Plastik zur Sicherung der Batterien im SSA911.01TH abziehen und warten, bis der Stellantrieb startet (ca. 5 s)
 3. Taste auf dem SSA911.01TH für automatische Kalibrierung drücken (> 2 s) und warten, bis die Kalibrierung auf der Anzeige bestätigt wird
 4. Paarungsprozess auf dem RDS110.R im erweiterten Einstellungs Menü durch Drücken von "Neue Geräte paaren" starten
 5. Taste auf dem SSA911.01TH drücken, um den Paarungsvorgang zu starten (> 2 s). Die Paarung des Smart Thermostat kann bis zu 30 s dauern.
 - ⇒ Ist der SSA911.01TH auf dem RDS110.R gepaart, bestätigt die Anzeige die Verbindung und schaltet aus.
- ⇒ Der SSA911.01TH wird nun durch den Smart Thermostat geregelt

Eine erfolglose Paarung oder Kalibrierung des Ventils wird durch einen Fehlercode angezeigt (siehe Fehlercodes [→ 9]).

UI

Das UI (Bedienoberfläche) besteht aus einer LCD-Anzeige [1] und einer Taste [2].

Im Normalbetrieb ist die Anzeige ausgeschaltet, um Energie zu sparen und eine lange Batterielebensdauer sicherzustellen.








Anzeige	Funktion	Beschreibung
	THREAD-Kommunikation	Blinkt während der Paarung mit dem Smart Thermostat
	Ventilanpassung	Während der Anpassung des Stellantriebs an das Heizkörperventil angezeigt
	Bestätigung/Quittierung	Bestätigt das positive Ergebnis eines erfolgreichen Vorgangs
	Tiefe Batterieladung	Angezeigt, wenn eine tiefe Batterieladung die Anzeige aktiviert
	Verbindungstest	Während 30 s beim Verbindungstest angezeigt Die ID des verbundenen Geräts wird auf dem RDS110.R angezeigt
	Tastensperre	Tastendruck zeigt an, ob die Sperre aktiviert ist Bei Tastensperre ist keine Änderung des Stellantriebs möglich.
	Fehler	Aufgetretener Fehler wird mit Fehlercode angezeigt Anzeige verschwindet, sobald Normalbetrieb zurückkehrt
	Auf Werkseinstellung zurücksetzen	Angezeigt während einer Rücksetzung auf Werkseinstellung
	Sollwerttemperatur	
	Temperatureinheit	
	Interaktive Symbole, angezeigt während Paarung, Anpassung und Rücksetzung auf Werkseinstellungen:	
	<ul style="list-style-type: none"> Nein: Angezeigt nach Auswahl der Funktion <ul style="list-style-type: none"> Kurzer Tastendruck (< 1 s) schliesst die Funktion, schaltet die Anzeige aus und versetzt den Stellantrieb in den Energiesparbetrieb Langer Tastendruck (> 2 s) bestätigt die gewählte Funktion 	
	<ul style="list-style-type: none"> Ja: Angezeigt nach Bestätigung der Funktion (ausser bei Rücksetzung auf Werkseinstellungen) 	
	<ul style="list-style-type: none"> Start: Zeigt an, dass die bestätigte Funktion aufstartet 	

Fehlercodes

Bei einer Stellantriebsfehlfunktion oder einem Kommunikationsfehler mit dem Smart Thermostat wird ein Fehlercode auf dem SSA911.01TH angezeigt.

Fehlercodes können auf dem SSA911.01TH quittiert werden. Der angezeigte Fehlercode wird solange angezeigt, bis der Fehler verschwindet und Normalbetrieb zurückkehrt.

Fehlermeldungen werden auch an den Smart Thermostat gesendet und auf diesem angezeigt. E53 wird zuerst nur auf dem SSA911.01TH angezeigt und nicht sofort auf dem Smart Thermostat. Dies dauert eine Weile.

Code	Fehler	Ursache	Massnahmen
 E36	Automatische Anpassung fehlgeschlagen	<ul style="list-style-type: none"> • Der Stellantrieb passte das Ventil nicht korrekt an oder konnte die Endstellungen des Ventils nicht richtig erkennen • Der Stellantrieb ist nicht mit dem Heizkörperventil verbunden 	<ul style="list-style-type: none"> • Ventiltyp und Hubkompatibilität mit SSA911.01TH überprüfen und Anpassung wiederholen • Mechanische Ventilverbindung prüfen, anpassen und Anpassung wiederholen
 E40	Mechanischer Ventilantriebsfehler	<ul style="list-style-type: none"> • Die Bewegung des Stellantriebs war zu kurz, um die Endstellungen des Ventils zu erkennen • Motorbewegungsfehler • Der Stellantrieb ist nicht mit dem Heizkörperventil verbunden • Die Hub- und/oder Endstellungen des Ventils sind nicht kompatibel mit dem SSA911.01TH 	<ul style="list-style-type: none"> • Sicherstellen, dass das Ventil korrekt funktioniert und der Ventilstößel nicht feststeht, Anpassung wiederholen
 E49	Kein Regler gefunden – Paarung fehlgeschlagen	<ul style="list-style-type: none"> • Kein RDS110.R oder RCR114.1 für Verbindung verfügbar • Der Smart Thermostat ist ausser Bereich • RF-Chipfehler 	<ul style="list-style-type: none"> • Einstellungen auf dem Smart Thermostat prüfen und anpassen, Paarungsvorgang erneut starten • Distanz zwischen SSA911.01TH und Smart Thermostat verringern, Paarungsvorgang erneut starten
 E53	Verbindung mit Smart Thermostat verloren	<ul style="list-style-type: none"> • Die aktuelle Verbindung zum Smart Thermostat ist nicht mehr verfügbar (RF-Chipfehler) • Der gepaarte RDS110.R oder RCR114.1 ist nicht mehr verfügbar (z.B. Stromausfall) • Der Smart Thermostat ist ausser Bereich 	<ul style="list-style-type: none"> • Speisung und Verfügbarkeit des Smart Thermostat prüfen • Distanz zwischen SSA911.01TH und Smart Thermostat verringern <hr/> <p> Kein neuer Paarungsvorgang erforderlich, um E53 zu beheben. Der SSA911.01TH verbindet sich automatisch erneut mit dem Smart Thermostat, sobald das Netzwerk zurückkehrt.</p> <hr/>

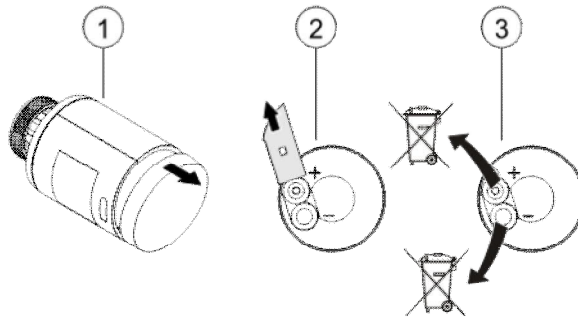
Der SSA911.01TH ist wartungsfrei.

Stellantrieb und Smart Thermostat zeigen ca. 2 Monate vor eine Batterie leer ist an, dass diese zu ersetzen ist und vor der Stellantrieb ausschaltet.

Batterien ersetzen

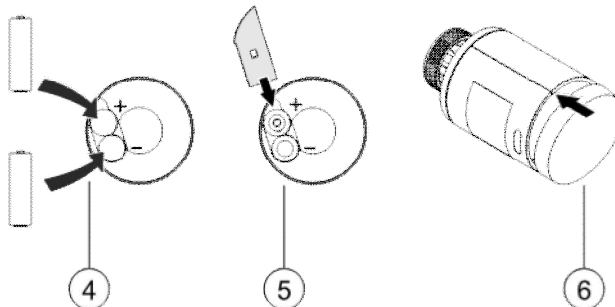
Die Batterien werden bei auf dem Heizkörperventil montiertem SSA911.01TH und mit der Speisung verbundenem und eingeschalteten Smart Thermostat ersetzt. Der Ersatz erfordert keine Werkzeuge. Für eine optimale Leistung sind leistungsstarke Alkali-Batterien empfohlen.

1. Batterie herausnehmen



- Batteriefachdeckel (weiss) öffnen [1]
- Metallschieber entfernen [2]
- Batterien herausnehmen [3]

2. Neue Batterien einsetzen - 2 x LR6 (Alkali AA) [4]



3. Metallschieber wieder einsetzen [5] und weissen Batteriefachdeckel wieder anbringen [6]

⇒ Der Stellantrieb startet automatisch eine Neukalibrierung und verbindet automatisch mit dem Smart Thermostat nach erfolgreicher Verbindungsaufnahme

Eine erfolglose Paarung oder Kalibrierung wird durch einen Fehlercode angezeigt (siehe Fehlercodes [→ 9]).

Entsorgung



Gemäss Europäischer Richtlinie gilt das Gerät bei der Entsorgung als Elektro- und Elektronik-Altgerät und darf nicht als Haushaltsmüll entsorgt werden.

- Entsorgen Sie das Gerät über die dazu vorgesehenen Kanäle.
- Beachten Sie die örtliche und aktuell gültige Gesetzgebung.
- Entsorgen Sie verbrauchte Batterien in den dafür vorgesehenen Sammelstellen.

Die anwendungsbezogenen technischen Daten sind ausschliesslich zusammen mit den im Kapitel "Gerätekombinationen" aufgeführten Siemens-Produkten gewährleistet. Beim Einsatz mit Fremdprodukten erlischt somit jegliche Gewährleistung durch Siemens.

Richtlinie über Funkanlagen

Das Gerät verwendet eine harmonisierte Frequenz in Europa und erfüllt ebenfalls die Richtlinie über Funkanlagen (2014/53/EU, früher 1999/5/EG).

Open Source Software (OSS)

Softwarelizenz-Übersicht

Diese Geräte enthalten Open Source Software (OSS); Informationen zum spezifischen Reglertyp und dem Valid Version Set finden Sie in der OSS-Dokumentation.

Titel: Readme OSS "SSA911.01TH – Rev. FS-01"

Alle Open Source Software-Komponenten in diesem Produkt (inklusive deren Copyright-Besitzer und Lizenzbedingungen) finden Sie im Dokument A6V11938504 bei <http://siemens.com/bt/download>.

Haftungsausschluss Cyber-Sicherheit

Siemens offeriert ein Portfolio von Produkten, Lösungen, Systemen und Dienstleistungen mit Sicherheitsfunktionen, die den sicheren Betrieb von Anlagen, Systemen, Maschinen und Netzwerken unterstützen. Im Geschäftsfeld der Gebäudetechnik umfasst dies Systeme für Gebäudeautomation und -leittechnik, Brandschutz, Sicherheitsmanagement und physische Sicherheitssysteme.

Um Anlagen, Systeme, Maschinen und Netzwerke vor Online-Bedrohungen zu schützen, ist es erforderlich, ein ganzheitliches, dem neuesten Stand der Technik entsprechendes Sicherheitskonzept zu implementieren und stets auf dem aktuellen Stand zu halten. Das Portfolio von Siemens bildet nur einen Bestandteil eines solchen Konzeptes.

Sie sind dafür verantwortlich, unbefugten Zugang zu Ihren Anlagen, Systemen, Maschinen und Netzwerken zu verhindern. Diese sollten nur mit einem Netzwerk oder dem Internet verbunden werden, wenn und soweit die Verbindung erforderlich ist und angemessene Sicherheitsvorkehrungen (z. B. Firewalls bzw. Netzwerksegmentierung) vorhanden sind. Darüber hinaus sind die Sicherheitsempfehlungen von Siemens zu beachten. Für nähere Informationen kontaktieren Sie bitte Ihren Ansprechpartner bei Siemens oder besuchen Sie unsere Webseite

<https://www.siemens.com/global/de/home/unternehmen/themenfelder/zukunft-der-industrie/industrial-security.html>.

Zur Verbesserung der Sicherheit wird das Portfolio von Siemens kontinuierlich weiterentwickelt. Siemens empfiehlt dringend, Updates zu verwenden, sobald diese zur Verfügung stehen, und stets die neusten Versionen zu verwenden. Werden Versionen verwendet, die nicht mehr unterstützt werden, oder werden neueste Updates nicht verwendet, kann sich Ihr Risiko bezüglich Online-Bedrohungen erhöhen. Siemens empfiehlt dringend, Sicherheitsempfehlungen zu den neuesten Sicherheitsgefährdungen, Patches und damit verbundenen Massnahmen zu befolgen, die unter anderem unter <https://www.siemens.com/cert/de/cert-security-advisories.htm> veröffentlicht werden.

Technische Daten

Speisung	
Batterietyp	2 x Alkali-Batterien LR6 (AA) 1.5 V
Batterielebensdauer	2 Jahre

Funkkommunikation	
Frequenzbereich	2.4...2.4385 GHz
Max. Sendeleistung	3.5 dBm
Bereich	≤ 30 m, abhängig von Anwendung und Gebäude
Protokoll	THREAD, 6LoWAN IEEE802.15.4

Stellantrieb		
Hub	Nominal	2.5 mm
	Minimal	0.5 mm
Stellkraft	Typisch	90 N
Geräuschpegel		EN ISO 3741 < 30 dBA

Eingebauter Temperatursfühler	
Fühlerelement	NTC 4.7 kΩ Widerstand
Messbereich	0...50 °C

Interner Regler	
Typ	PI

Schutzart	
Schutzklasse	Klasse III gemäss IEC 60730-1
Gehäuseschutzart	IP 30 ¹⁾ gemäss IEC 60529
Verschmutzungsgrad	Klasse 2 gemäss IEC 60730

Umweltbedingungen		
Betrieb		
	Temperatur	-20...54 °C
	Feuchte (ohne Betauung)	65 % r.F. ± 20 %
Transport		
	Temperatur	-30...45 °C
	Feuchtigkeit	65 % r.F. ± 20 %
Aufbewahrung		
	Temperatur	-30...45 °C
	Feuchtigkeit	65 % r.F. ± 20 %
Mittlere, zulässige Temperatur im verbundenen Ventil		1...70 °C

Richtlinien und Normen	
Produktnorm	IEC 60730-x
Elektromagnetische Verträglichkeit	Für Wohn-, Geschäfts- und Industrieumgebungen
EU-Konformität (CE)	A5W00090263A ²⁾
EAC-Konformität	Eurasische Konformität für alle SAY..P..

Umweltverträglichkeit

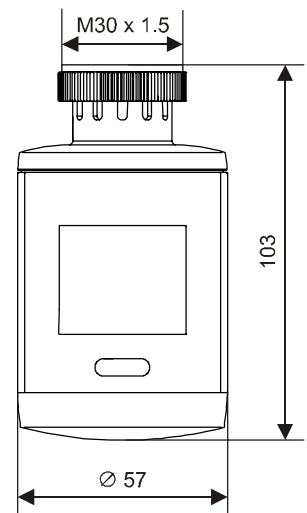
Die Produkt-Umweltdeklaration A6V11952727 ²⁾ enthält Daten zur umweltverträglichen Produktgestaltung und Bewertung (RoHS-Konformität, stoffliche Zusammensetzung, Verpackung, Umweltnutzen, Entsorgung).

Material und Abmessungen

Anzeige		LCD
Gehäuse	Material	Plastik ASA+PC
	Farbe	Weiss NCS S 052-G
Gewinde		M30x1.5
B x H x T		Siehe Abmessungen [→ 13]
Gewicht		

- 1) Vollständig montiert
- 2) Dokumente erhältlich unter <http://www.siemens.com/bt/download>

Abmessungen



Abmessungen in mm

kg
[kg]
0.305

Revisionsnummern

Typ	Gültig ab Rev-Nr.
SSA911.01TH S55181-A101	..01

Herausgegeben von
Siemens Schweiz AG
Smart Infrastructure
Global Headquarters
Theilerstrasse 1a
CH-6300 Zug
Tel. +41 58 724 2424
www.siemens.com/buildingtechnologies

© Siemens Schweiz AG, 2020
Liefermöglichkeiten und technische Änderungen vorbehalten.