

SIEMENS

Ingenuity for life



Modernisieren oder Erweitern mit Sinteso

So bringen Sie Ihr Brandmeldesystem
in eine neue Dimension

[siemens.de/sinteso-move](https://www.siemens.de/sinteso-move)



Protection matters: Ein geschützter Ort ist ein perfekter Ort

Wir bei Siemens glauben, dass alles, was Menschen im Leben tun, einen perfekten Ort verdient. Wenn wir von einem perfekten Ort sprechen, meinen wir einen Ort, der perfekt für seinen Zweck geeignet ist. Perfekte Orte existieren nicht einfach so von alleine. Wir schaffen sie mit unserer einzigartigen Kombination aus Experten, Technologie, Services und Engagement. Ein Ort wird zu einem perfekten Ort, wenn er über bestimmte wichtige Elemente verfügt. Eines davon ist Schutz. Denn nur wenn man sich geschützt fühlt, kann man sich voll und ganz auf seine Tätigkeit konzentrieren.

Schützen, was wichtig ist

Wenn Ihnen etwas wichtig ist, möchten Sie es bestmöglich schützen. Dabei gilt es, eine Vielzahl von Anforderungen zu erfüllen – von der Sicherheit der Mitarbeiter und des Geschäfts bis hin zur umfassenden Gebäudenutzung, von der maximalen betrieblichen Wirtschaftlichkeit und gesicherten Systemintegrität bis hin zur Einhaltung von gesetzlichen Anforderungen, Standards und Vorschriften. Dabei helfen wir Ihnen.

Umfassender Brandschutz

Für den perfekten Brandschutz sind eine zuverlässige Detektion, schnelle Alarmierung und Evakuierung und ein adäquates Löschsystem wichtig. Eingebunden in ein Gefahrenmanagementsystem spielen diese Gewerke optimal zusammen und bieten so den bestmöglichen Schutz für Menschen, Werte und nicht zuletzt Ihre Geschäftskontinuität.

Elemente der Sicherheit

Es ist aber nicht nur wichtig, womit man etwas schützt, sondern auch, wie man es schützt. Bei der Sicherheit zählt jedes Element – und nur wenn alle Elemente vorhanden sind und ineinander greifen, bieten Sie Ihnen den bestmöglichen Schutz. Dabei haben unterschiedliche Orte unterschiedliche Sicherheitsanforderungen, und einzelne Elemente sind mal mehr, mal weniger bedeutsam für deren optimalen Schutz.

Gewartet: Ein Element der Sicherheit

Der beste Weg, Vorhandenes zu schützen, ist der Einsatz modernster Technologie. Unter dem Sicherheitselement **Gewartet** verstehen wir Modernisierungen, Erweiterungen und Performance Services, die Ihnen dabei helfen, Unersetzbares zu schützen.



Mit Sinteso Move den perfekten Ort schaffen

In dieser Broschüre möchten wir mit Sinteso Move verschiedene Möglichkeiten aufzeigen, wie Sie Ihre Brandschutzanlage modernisieren oder erweitern können, um Ihren Ort zu einem perfekten Ort zu machen.

So bringen Sie Ihr Brandmeldesystem in eine neue Dimension

Systeme, die schon länger bestehen, entsprechen oftmals nicht mehr den aktuellen Sicherheitsanforderungen und Regelwerken. Ebenso verändern sich Prozesse und Strukturen in Ihrem Unternehmen und damit die Sicherheitsanforderungen: Das betrifft stets auch die Brandschutztechnik.

Am Anfang steht immer eine Analyse der installierten Systeme und eine Erfassung der neuen bzw. veränderten Bedürfnisse. Auf dieser Basis können wir maßgeschneiderte Sinteso Modernisierungskonzepte für Sie entwickeln. So lässt sich eine schrittweise Modernisierung exakt auf Ihre Bedürfnisse und Geschäftsprozesse abstimmen.

Wenn Sie Ihr Gebäude erweitern, ungenutzte Gebäudebereiche ausbauen oder die Nutzung Ihrer Räumlichkeiten stark verändern, nutzen Sie Sinteso, um Ihr bestehendes Brandmeldesystem mit modernster Brandmeldetechnik zu erweitern. Das schützt Ihre bereits getätigten Investitionen. Dank des individuell auf Sie zugeschnittenen Finanzierungskonzepts wird gleichzeitig Ihr Budget entlastet.

Einfach Schritt für Schritt modernisieren

Das aktuelle Sinteso Produktportfolio wird allen Kundenanforderungen bestmöglich gerecht und bietet flexible Vernetzungsmöglichkeiten.

Seit der Einführung von Sinteso investiert Siemens kontinuierlich in die Weiterentwicklung, um stets die Funktionalitäten zu erweitern und neueste Technologie nutzbar zu machen. Dazu gehört auch die Möglichkeit einer sicheren, leistungsstarken Remote-Anbindung an die Siemens-cRSP (common Remote Service Plattform).

Vier Anlässe für eine Modernisierung

1 Überalterung bestehender Anlagen

Schon länger bestehende, noch funktionsfähige Brandmeldesysteme entsprechen oftmals nicht mehr voll und ganz den heutigen und zukünftigen Brandschutzanforderungen. Auch bis dato bewährte Technik stößt an ihre Grenzen – organisatorisch, funktional und wirtschaftlich. Die Folgen sind oft gravierend: Täuschungsalarme, Störung oder Unterbrechung der Geschäftsprozesse, demotivierte Mitarbeiter und Geschäftsausfälle.

2 Veränderte Anforderungen an den Brandschutz

Sicherheitsbedürfnisse ändern sich stetig. Vieles in einem Unternehmen entwickelt und verändert sich im Laufe der Zeit: Produkte und Leistungen, Arbeitsmethoden und -prozesse, Kundenanforderungen, Verantwortung gegenüber den Mitarbeitern, Raumnutzung und Infrastruktur. Daher wird eine Anpassung des bestehenden Brandschutzkonzeptes erforderlich.

3 Mit der Zeit steigender Wartungsaufwand

Auch die besten Systeme werden mit der Zeit wartungsintensiver. Oft sind Ersatzteile nicht mehr verfügbar oder können nur noch mit hohem Aufwand beschafft werden. Befindet sich ein System in der Servicephase oder bereits darüber hinaus, muss stets eine Modernisierung des Systems geprüft werden.

4 Aktuelle Normen und Richtlinien

Neue Richtlinien, geänderte Schutzkonzepte, neue Brandschutzvorschriften und Anforderungen der Versicherer – nach und nach wird es immer schwieriger bis hin zu unmöglich, diese Anforderungen mit der vorhandenen Technik zu erfüllen. Wesentliche Änderungen und Erweiterungen bestehender Systeme müssen wie Neuanlagen den aktuellen Anforderungen entsprechen.

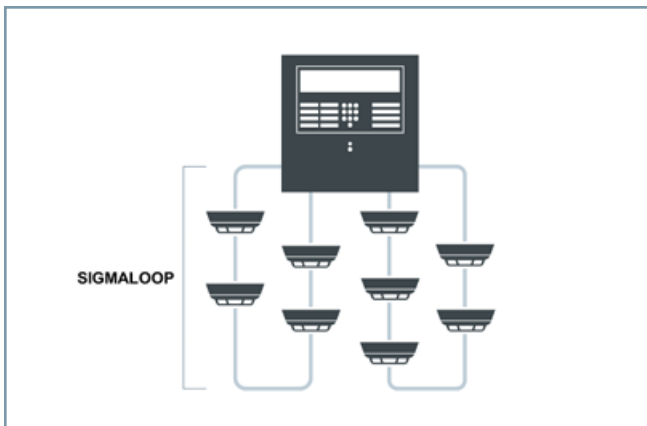
Sinteso Move bietet Ihnen die Chance, diesen Herausforderungen planbar, angemessen und wirtschaftlich zu begegnen.

Sinteso Move Modernisierung: Die Lösung in drei Schritten

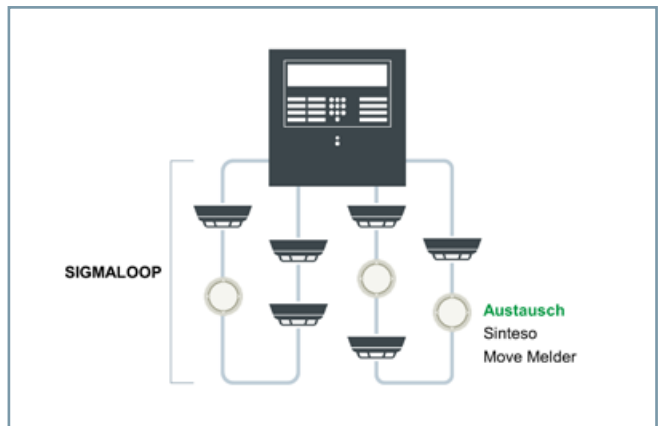
Sinteso Move ist eine Modernisierungslösung für die Brandmeldesysteme SIGMASYS und AlgoRex in nur drei Schritten. Das sorgt für minimale Betriebsunterbrechungen und maximale Systemverfügbarkeit.

Ausgangssituation

Der Austausch bzw. die Modernisierung einiger Melder kann erforderlich werden, weil z. B. Melder verschmutzt oder defekt sind und/oder die Sicherheitsanforderungen in bestimmten Räumen angestiegen sind.



Wenn das bestehende und das neue System miteinander kompatibel sind, spart das nicht nur Geld, sondern trägt auch nachhaltig zum Umwelt- und Klimaschutz bei. Getauscht wird nur das, was nötig ist.



Schritt 1: Melderaustausch

Ihre bestehenden Melderperipherien von Siemens werden ohne jede bauliche Maßnahme einzeln oder Abschnitt für Abschnitt durch Sinteso Move Melder ersetzt.

Die Multiprotokollmelder sind in der Lage, mit Ihrer bestehenden Zentrale zu kommunizieren. Auch im Mischbetrieb können sie mit den vorhandenen Meldern eingesetzt werden.

Dank redundanter Sensoren, der patentierten, staubresistenten Messkammer und der hohen EMV-Sicherheit der Sinteso Move Melder ist die Branddetektion und -analyse noch zuverlässiger.

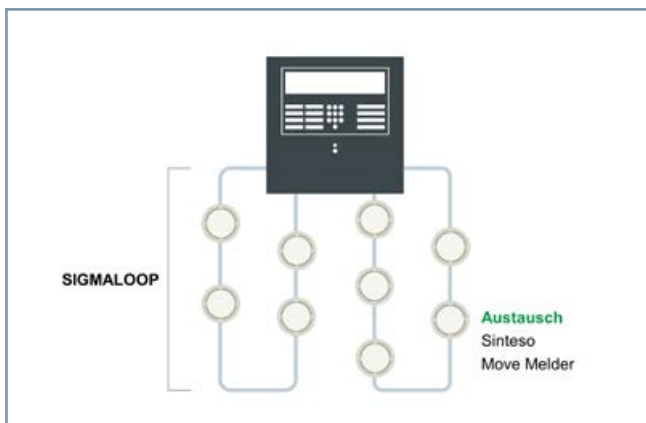
Der Meldertausch kann während planmäßiger Wartungsbesuche erfolgen. Gebrauchte Melder werden fachgerecht entfernt und durch neue, kompatible Melder ersetzt. Die vorhandene Verkabelung und die Anschaltbaugruppen in der Zentrale bleiben unverändert.

Im Rahmen der Modernisierung achten wir insbesondere auf Ressourceneffizienz und nachhaltigen Klimaschutz: Diese Aspekte finden auch auf Kundenseite immer mehr Beachtung und wir bei Siemens nehmen beides sehr ernst.

Werden alte Melder durch neue ersetzt, so kümmern wir uns um eine fachgerechte Demontage und Entsorgung. Eine unsachgemäße Entsorgung der Materialien, die in den Meldern verbaut sind, ist umweltschädlich. Dagegen verhindert unser Rückgabeverfahren eine Verunreinigung der Umwelt.

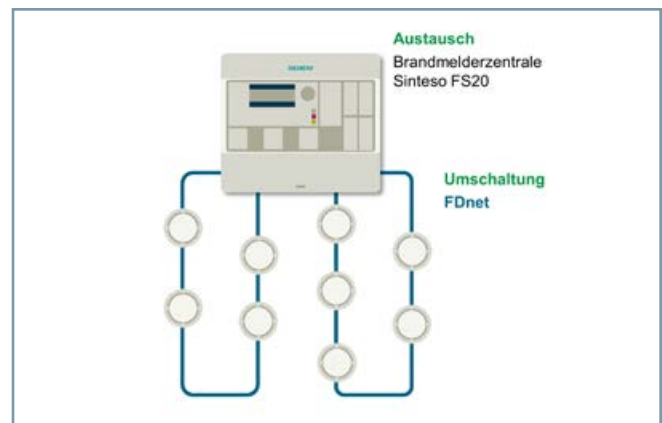
Schritt 2: Alle Melder sind modernisiert

Alle Brandmelder auf den Loops sind nun durch Sinteso Move Melder ersetzt. Die Sinteso Move Melder kommunizieren über das Melderprotokoll mit der bestehenden Brandmelderzentrale.



Schritt 3: Zentralentausch

Nun können Ihre bestehenden Brandmelderzentralen durch Sinteso Zentralen ersetzt werden. Modernste EN 54-konforme LAN-Technologie sorgt für eine einzigartige Vernetzungsmöglichkeit.



Die Umschaltung auf das FDnet Protokoll erfolgt automatisch.

Die Multisensortechnik und die täuschungssichere **ASAtchnology™** (Advanced Signal Analysis) sind nun vollumfänglich aktiv. Unterschiedliche ASA-Parametersätze können zeit- oder ereignisgesteuert umgeschaltet werden.

Highlights

- Wirtschaftlich und zeitlich planbare Modernisierung in drei Schritten
- Erhöhte Melderverfügbarkeit durch redundante Sensoren
- Keine Falschalarme durch elektromagnetische Störquellen oder Lichtreflexionen dank EMV-Sicherheit bzw. patentierter Meldermesskammer
- Melderanpassung an veränderte Raumnutzung durch parametrierbares Detektionsverhalten nach dem Zentralenaustausch
- Sicherheit vor Täuschungsgrößen dank **ASAtchnology** nach Zentralenaustausch
- Neueste Zentralentechnologie mit intuitiver Bedienung und innovativen Funktionen
- Einzigartige Vernetzungsmöglichkeiten dank modernster EN 54-konformer industrieller LAN-Technologie

Sinteso Move Erweiterung: Die Lösung für SIGMASYS Systeme

Mit Sinteso Move können Sie Ihr bestehendes SIGMASYS System so erweitern, wie Sie es brauchen – um einzelne Brandmelder, ganze Melderloops oder Zentralen der neuesten Generation.

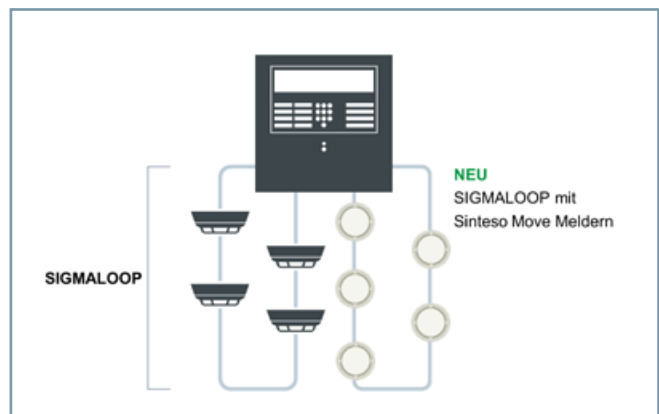
Vielfältige Möglichkeiten für die Erweiterung Ihres Brandmeldesystems

Je nach Situation und Bedarf können die Anforderungen und der Umfang an den Systemausbau stark variieren. Sie hängen davon ab, wie viele Kapazitäten die Bestandsanlage aufweist, wie viele Brandmelder für den Systemausbau benötigt werden und welche Entfernung zwischen den neuen Räumen und der bestehenden Anlage zu überbrücken ist.

Mit Sinteso Move bieten wir Ihnen unterschiedliche Erweiterungsmöglichkeiten, um flexibel auf Ihre Bedürfnisse einzugehen.

Clevere Erweiterung mit einigen neuen Meldern

Ihnen genügen ein paar zusätzliche Brandmelder für den Schutz einzelner Räume? Dann erweitern Sie Ihr System mit Sinteso Move Meldern. Sie werden einfach in Ihre bestehenden SIGMALOOPS integriert. Als Multiprotokollmelder unterstützen sie neben dem FDnet auch das SIGMALOOP Protokoll. So können sie mit Ihrer bestehenden Zentrale kommunizieren und im Mischbetrieb mit vorhandenen Meldern eingesetzt werden.



Highlights

- Freie Loopkapazitäten der SIGMASYS Zentrale können ausgeschöpft werden
- Bestehende Melder sind auf den vorhandenen SIGMALOOPS durch Sinteso Move Melder ersetzbar
- Sind alle bestehenden Melder durch Sinteso Move Melder ersetzt, kann die SIGMASYS Zentrale durch eine Sinteso Zentrale ersetzt werden
- Nach dem Zentralenaustausch ist bei Bedarf die **ASAtechnology** der Sinteso Move Melder aktivierbar
- Vergütungsgarantie – Geld zurück für den Feuerwehreinsatz bei Falschalarm¹⁾

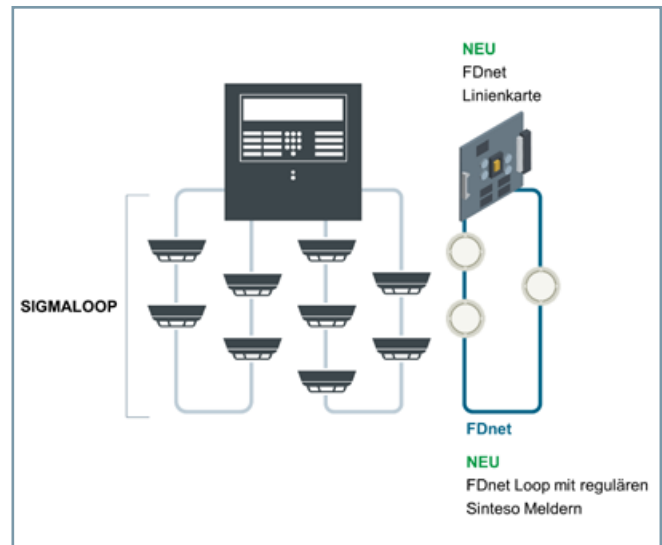
1) Rahmenbedingungen für Vergütungsgarantie sind zu beachten

Clevere Erweiterung mit freien SIGMALOOPs oder neuen FDnet Loops

Sie benötigen mehr Brandmelder, um einen größeren neuen Bereich, z. B. einen Anbau, zu schützen? Dann erweitern Sie Ihre bestehende Zentrale um Melderloops mit Sinteso Move Meldern – z. B. durch Nutzung vorhandener, noch freier SIGMALOOPs in der SIGMASYS C-Zentrale.

Die modularen Zentralen SIGMASYS M/L lassen sich mit zusätzlichen Sinteso FDnet Linienkarten und auf diese Weise mit regulären Sinteso Brandmeldern (C-LINE und S-LINE) erweitern.

In diesem Fall ist die täuschungssichere **ASAtechnology** der Sinteso S-LINE Melder sofort nutzbar, welche die Falschalarme zuverlässig verhindert.



Highlights

- Freie Einbauplätze der SIGMASYS M/L-Zentrale können mit der FDnet Linienkarte ausgeschöpft werden
- Bestehende Melder sind auf den vorhandenen SIGMALOOPs durch Sinteso Move Melder ersetzbar
- Sind alle bestehenden Melder durch Sinteso Move Melder ersetzt, kann die SIGMASYS Zentrale durch eine Sinteso Zentrale ersetzt werden.
- Nach dem Zentralenaustausch ist bei Bedarf die **ASAtechnology** der Sinteso Move Melder aktivierbar
- Vergütungsgarantie – Geld zurück für den Feuerwehreinsatz bei Falschalarm¹⁾

1) Rahmenbedingungen für Vergütungsgarantie sind zu beachten

Kombinierte Erweiterung mit dem Netzwerkintegrator

Sie planen eine ausgedehnte Systemerweiterung, z. B. den Bau neuer Gebäudekomplexe? Dann unternehmen Sie den ersten Schritt in Richtung Zukunft: Vernetzen Sie Ihr bestehendes Brandmeldesystem mit einer Sinteso Zentrale, um freie Melderkapazitäten und höhere Systemleistung zu gewinnen. Mithilfe des innovativen Sinteso Move Netzwerkintegrators FG2020 verschmelzen die Systeme SIGMASYS und Sinteso in einer gemeinsamen Plattform.

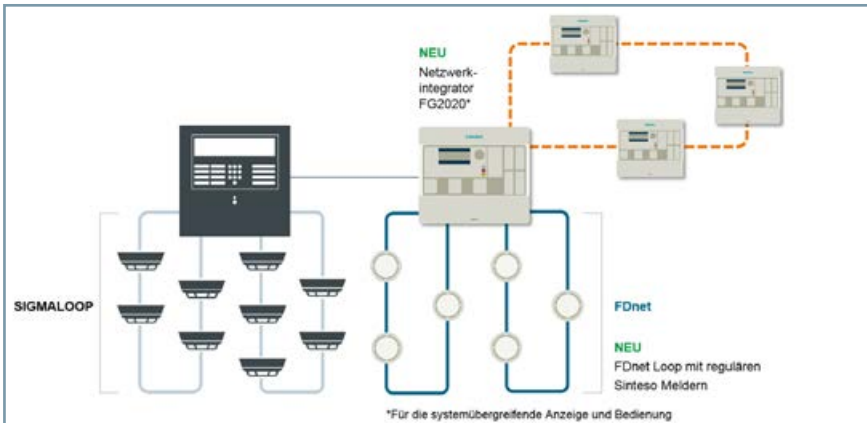
Systemmeldungen und Alarme aus dem bestehenden Zentralennetzwerk können im neuen gemeinsamen Netzwerk an jeder Sinteso Zentrale sowie am Netzwerkintegrator angezeigt und bearbeitet werden.

Damit erhöht sich nicht nur Ihre Systemleistung, sondern die Sinteso Zentralentechnologie bietet auch neue Funktionen: das FDnet macht die täuschungssichere **ASAtechnology** voll nutzbar für die Branddetektion. Ebenso sind komplexe Steuerungen möglich oder das Multizonenkonzept zur täuschungssicheren Detektion bei schwierigen Umgebungsbedingungen.

Darüber hinaus bietet Ihnen der Sinteso Move Netzwerkintegrator die volle Funktionalität und Bedienung einer Sinteso Zentrale – mit Anschlussmöglichkeit für bis zu vier Sinteso FDnet Loop. So profitieren Sie auch langfristig, denn der Netzwerkintegrator ist später, nach der vollständigen Modernisierung der SIGMASYS Zentralen, als Brandmelderzentrale weiter verwendbar.

Highlights

- Erweiterung im FCnet mit zusätzlichen Sinteso Zentralen und Terminals möglich
- Vernetzung weiterer Sinteso Zentralen über den Netzwerkintegrator FG2020 möglich
- Systemweite Anzeige und Bedienung am FG2020
- Komplette FDnet Peripherie auf den FDnet Loops am FG2020 nutzbar
- Der Netzwerkintegrator FG2020 ist nach Beendigung der Modernisierung als Brandmelderzentrale nutzbar

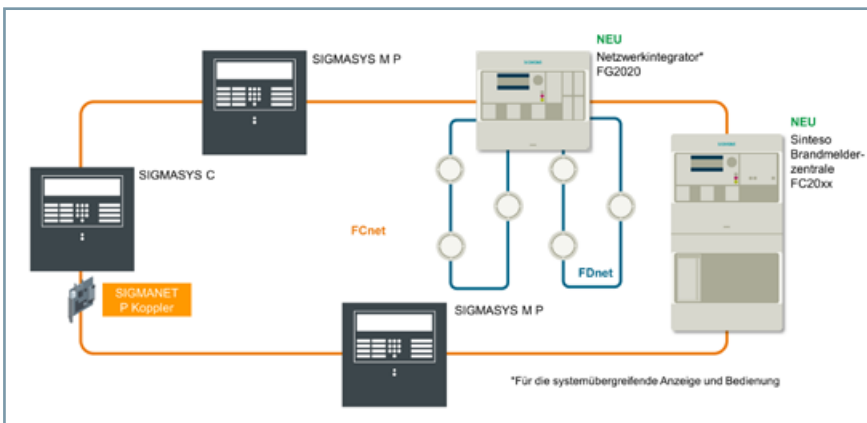


Ausgangssituation

Die einzelne SIGMASYS Zentrale verfügt weder über genügend freie Kapazitäten auf den Loops für zusätzliche Melder noch über freie Kapazitäten für zusätzliche Melderloops oder Linienkarten.

Lösung

Vernetzung der SIGMASYS Zentrale mit dem Netzwerkintegrator FG2020, der auf bis zu 4 Loops mit max. 252 Adressen ausgebaut werden kann.

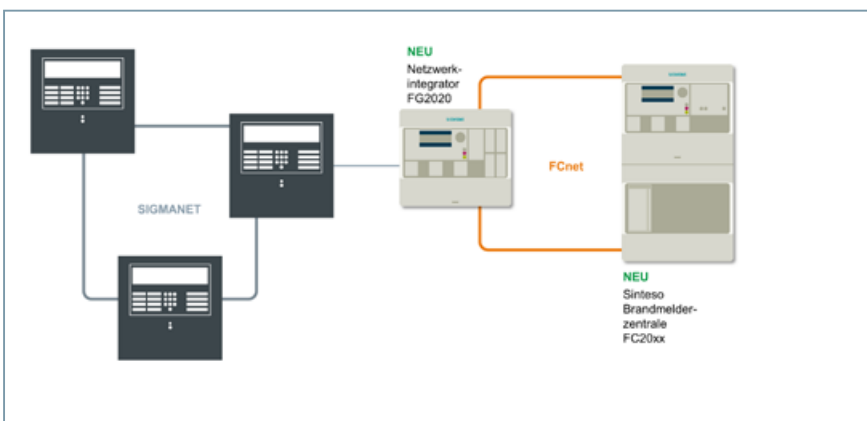


Ausgangssituation

Die vernetzten SIGMASYS Zentrale im bestehenden SIGMANET müssen um eine weitere Zentrale erweitert werden.

Lösung

Anschluss des Netzwerkintegrators FG2020 an eine der vorhandenen SIGMASYS Zentrale und Vernetzung des FG2020 mit einer Sinteso Zentrale über FCnet.



Ausgangssituation

Die vernetzten SIGMASYS Zentrale im bestehen SIGMANET P-Netzwerk müssen um eine weitere Zentrale ergänzt werden.

Lösung

Die Integration des Netzwerkintegrators FG2020 sowie einer Sinteso Zentrale in das bestehende SIGMANET P-Netzwerk ermöglicht die Kommunikation beider Brandmeldefamilien.

Sinteso Move Erweiterung: Die Lösung für AlgoRex Systeme

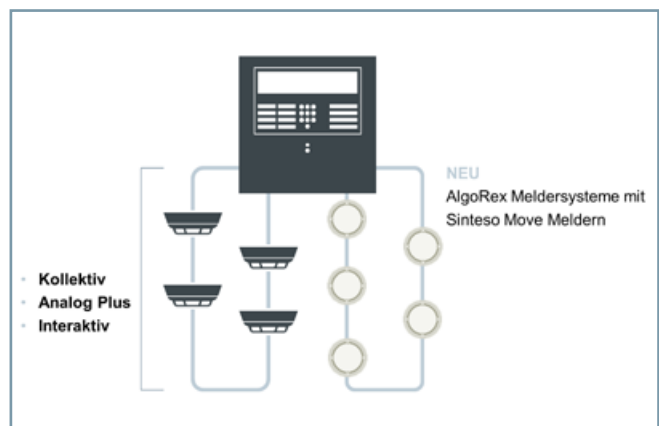
Mit Sinteso Move können Sie Ihr bestehendes AlgoRex Brandmeldesystem nach Ihren Bedürfnissen erweitern – um einzelne Melder, um mehrere Melderloops, um eine Sinteso Zentrale oder ein Sinteso Zentralen Cluster.

Drei Möglichkeiten für die Erweiterung Ihres Brandmeldesystems AlgoRex

Die Erweiterungslösung Sinteso Move bietet Ihnen drei Möglichkeiten, Ihr bestehendes AlgoRex Brandmeldesystem mit modernster Sinteso Technologie zu erweitern: durch die Ergänzung von Meldern, den Einsatz einer neuen Zentrale oder Erweiterung Ihres bestehenden Zentralennetzwerks mit Hilfe des Gefahrenmanagementsystems.

Die clevere Erweiterung – neue Melder ergänzen

Ihnen genügen ein paar zusätzliche Brandmelder für den Schutz einzelner Räume? Dann erweitern Sie Ihr System mit Sinteso Move Meldern. Sie werden einfach in Ihre bestehenden Meldersysteme integriert. Als Multiprotokollmelder unterstützen sie neben dem FDnet auch das Protokoll der jeweiligen Bestandssysteme. Die Sinteso Move Melder kommunizieren mit Ihrer bestehenden Zentrale und können problemlos im Mischbetrieb mit den vorhandenen Meldern eingesetzt werden.



Highlights

- Freie Loopkapazitäten der AlgoRex Zentrale können ausgeschöpft werden
- Bestehende Melder sind auf den vorhandenen Melder-Primärleitungen durch Sinteso Move Melder ersetzbar
- Sind alle bestehenden Melder durch Sinteso Move Melder ersetzt, kann die AlgoRex Zentrale durch eine Sinteso Zentrale ersetzt werden.
- Nach diesem Zentralenaustausch ist bei Bedarf die **ASA**technology der Sinteso Move Melder aktivierbar.

Die komfortable Erweiterung – Sinteso Move Zentrale ersetzt AlgoRex Zentrale

Sie benötigen mehr Komfort und neue Kapazitäten für Ihr Stand-alone-System? Ihre einzelne Zentrale hat keine Kapazitäten frei für zusätzliche Melder?

Dann ersetzen Sie Ihre alte Zentrale durch eine modulare Sinteso Move Zentrale (FC2030, FC2060 oder FC2080).

An die Sinteso Move Zentrale lassen sich nicht nur Ihre vorhandenen Melder anschließen, sondern auch zusätzliche Sinteso Melderloops oder weitere Sinteso Zentralen. So eröffnen sich Ihnen völlig neue Dimensionen für einen zukünftigen Systemausbau. Darüber hinaus lässt sich Sinteso an ein Gefahrenmanagementsystem von Siemens anbinden.

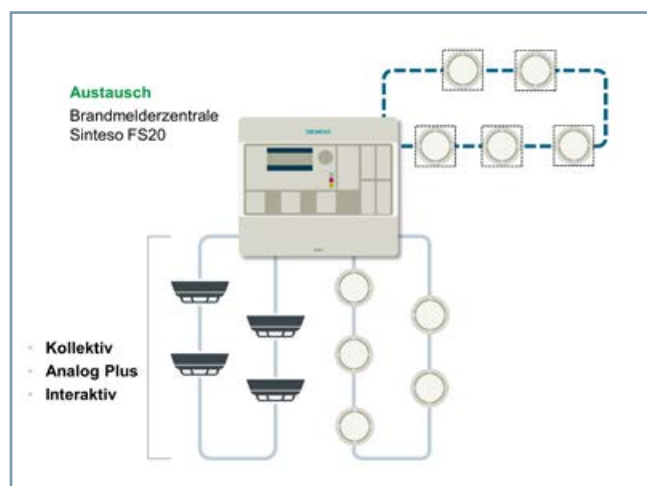
Sinteso Zentralen sind intuitiv und einfach zu bedienen. Zudem profitieren Sie von den vielfältigen Programmiermöglichkeiten und Fernbedienungsfunktionen der Sinteso Zentralen. In Kombination mit den täuschungssicheren Sinteso Meldern mit **ASAt**echnology erzielen Sie die maximal schnelle und zuverlässige Branderkennung.

Ausgangssituation

Die einzelne AlgoRex Zentrale verfügt weder über genügend freie Kapazitäten auf den Loops für zusätzliche Melder noch über freie Kapazitäten für zusätzliche Melderloops oder Linienkarten.

Lösung

Tausch der AlgoRex Zentrale gegen eine modulare Sinteso Move Zentrale.



Highlights

- Bestehende Peripherieelemente auf den vorhandenen Melder-Primärleitungen sind weiterhin nutzbar
- Schneller Geräteaustausch und schnelle Integration ohne Störung des Betriebsablaufs

Sinteso Move kombinierte Erweiterung: Die Lösung mit Gefahrenmanagementsystem

Sie verfügen über ein AlgoRex Brandmeldesystem und planen, Ihr System zu erweitern? Dann erweitern Sie Ihr Netzwerk komfortabel über Ihr Gefahrenmanagementsystem von Siemens: Statten Sie Ihre neuen Räume entsprechend Ihren Bedürfnissen vollständig mit Sinteso Technologie aus. Anschließend integrieren Sie diese in Ihr Gefahrenmanagementsystem. Damit führen Sie Ihr bestehendes Brandmeldesystem und Ihr neues Sinteso-System an zentraler Stelle zusammen.

So können beide Systeme interagieren und erlauben die zentrale Überwachung und Steuerung der Brandmeldungen. Damit reagiert Ihr Sicherheitspersonal im Ernstfall schneller und sicherer.

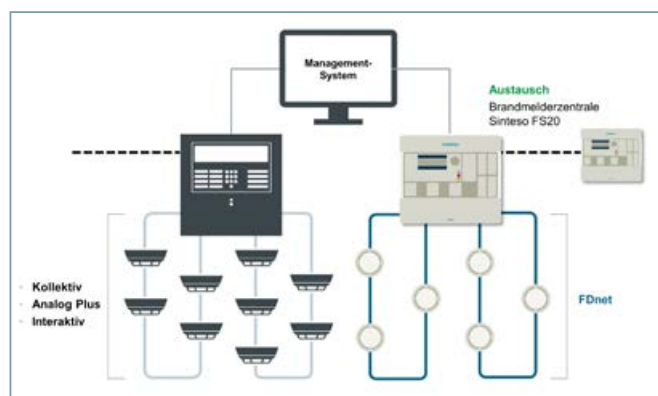
Das bestehende Brandmeldesystem AlgoRex kann Schritt für Schritt mit neuer Sinteso Technologie modernisiert werden.

Ausgangssituation

Das Brandmeldesystem AlgoRex verfügt weder über genügend freie Kapazitäten auf den Loops für zusätzliche Melder noch über freie Kapazitäten für zusätzliche Melderloops oder Linienkarten.

Lösung

Vernetzung des Brandmeldesystems AlgoRex mit Sinteso über ein gemeinsames Managementsystem.



Highlights

- Bestehende Peripherieelemente auf den vorhandenen Melder-Primärleitungen sind weiterhin nutzbar
- Homogene Bedienung beider Systeme

Sinteso Move – Bringen Sie Ihren Brandschutz durch Modernisieren oder Erweitern in eine neue Dimension

Highlights	Ihre Vorteile
Flexible Systemerweiterung durch unterschiedliche Erweiterungslösungen	<ul style="list-style-type: none"> • Individueller Erweiterungsumfang ganz nach Bedarf und Budget – ob einzelne Melder, Melderloops, eine Zentrale oder ein ganzes Zentralen-Cluster • Flexible Durchführung in mehreren Schritten und Ausbaustufen möglich
Neueste Technologie für einen zukunftssicheren Schutz	<ul style="list-style-type: none"> • Optimaler Schutz von Menschen durch innovative Sicherheitsfunktionen wie redundante Meldersensoren, integrierte Turboisolatoren etc. • Frühestmögliche Alarmierung dank neuester Meldertechnologie • Sicherheit vor Falschalarm bieten Melder mit ASAtechnology in Verbindung mit Sinteso Zentralen • Sichere Reaktion im Ernstfall mittels intuitiv bedienbarer Zentralen • Sicherstellung der Normenkonformität
Zukunftssicherheit durch Flexibilität	<ul style="list-style-type: none"> • Einfache Anpassung der Sinteso Technik an veränderte Raumnutzungen durch flexibel parametrierbare Melder • Optionen für weitere Ausbaustufen – mit innovativer Vernetzung und Cluster-Backbone-Architektur
Modernisierung im laufenden Betrieb	<ul style="list-style-type: none"> • Maximale Systemverfügbarkeit – dank einfacher, schneller und schrittweiser Erweiterungen mit Sinteso Meldern • Nahezu keine Betriebsstörungen – durch einfache Integration der Sinteso Zentralen
Wirtschaftliche Lösung – ohne aufwendige Zusatzmaßnahmen	<ul style="list-style-type: none"> • Schnelle, kosteneffiziente Bereitstellung durch Übernahme bestehender Meldergruppennummern, Leitungen und Alarmkonzepte
Spätere Homogenisierung der Melder- und Zentralenlandschaft durch Modernisierung mit Sinteso Move	<ul style="list-style-type: none"> • Gute Basis für die zukünftige Modernisierung des bestehenden Systems

Smart Infrastructure verbindet auf intelligente Weise Energiesysteme, Gebäude und Industrien, um die Art, wie wir leben und arbeiten, weiterzuentwickeln und zu verbessern.

Gemeinsam mit unseren Kunden und Partnern schaffen wir ein Ökosystem, das intuitiv auf die Bedürfnisse der Menschen reagiert und Kunden dabei unterstützt, Ressourcen optimal zu nutzen.

Ein Ökosystem, das unseren Kunden hilft zu wachsen, das den Fortschritt von Gemeinschaften fördert und eine nachhaltige Entwicklung begünstigt.

Creating environments that care.
[siemens.de/smart-infrastructure](https://www.siemens.de/smart-infrastructure)

Herausgeber
Siemens AG

Smart Infrastructure
Lyoner Straße 27
60528 Frankfurt am Main

Kundenbetreuungs-Center
Tel. 0800 100 76 39
info.de.sbt@siemens.com

Artikel-Nr. E10003-A38-B87 (Stand 10/2019)

Änderungen und Irrtümer vorbehalten. Die Informationen in diesem Dokument enthalten lediglich allgemeine Beschreibungen bzw. Leistungsmerkmale, welche im konkreten Anwendungsfall nicht immer in der beschriebenen Form zutreffen bzw. welche sich durch Weiterentwicklung der Produkte ändern können. Die gewünschten Leistungsmerkmale sind nur dann verbindlich, wenn sie bei Vertragsschluss ausdrücklich vereinbart werden.

© Siemens 2019

