

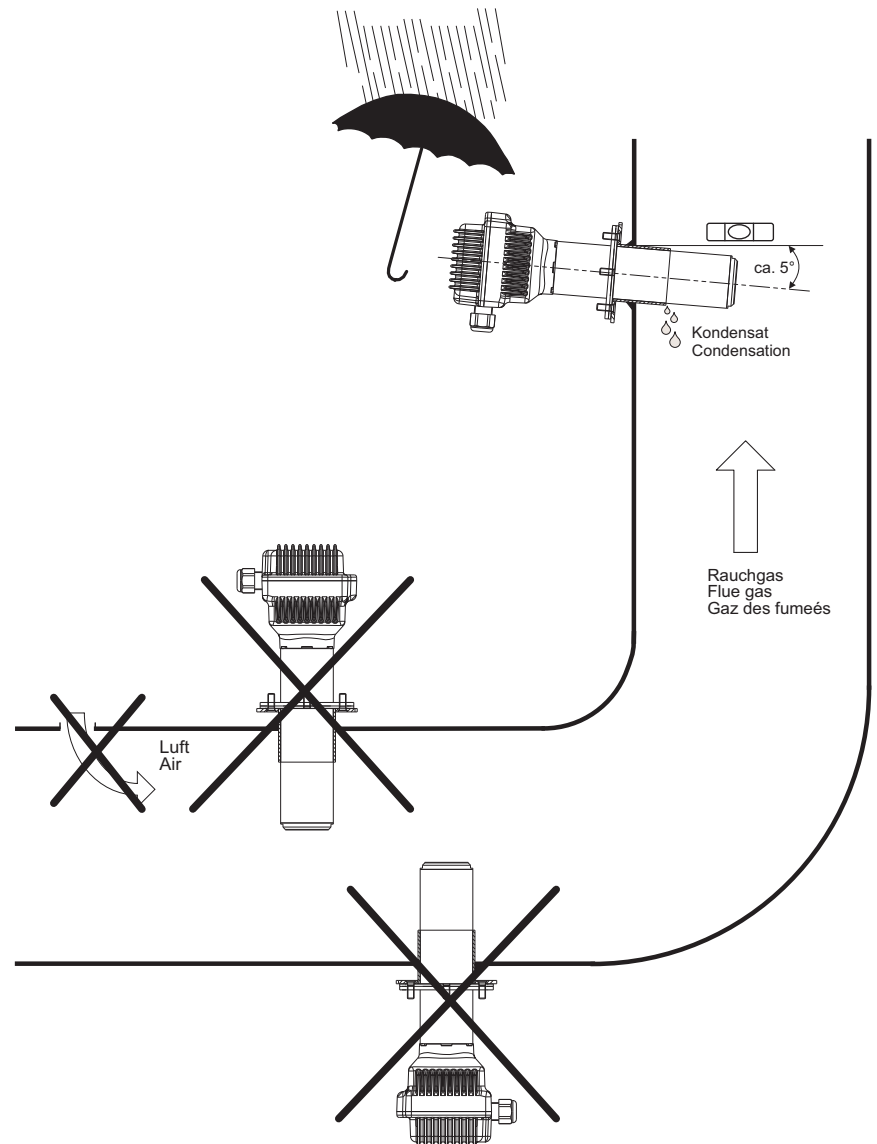


QGO21...

Montageanleitung
Mounting instruction
Instruction de montage



Fühler aus Keramik - zerbrechlich
Ceramic detector - fragile
Sonde en céramique - fragile



O₂-Fühler QGO21 und Montageflansch AGO21

Voraussetzungen für eine korrekte messtechnische Erfassung des O₂-Gehalts der Rauchgase:

- QGO21 **nur** mit Montageflansch AGO21 einsetzen
- Einbauort des QGO21 so nahe am Brenner wie möglich, in einem Bereich ohne Inhomogenitäten.
- Zwischen Brenner und Fühler darf keine Luft in die Rauchgase gelangen.
- Die Gasdichtigkeit am Montageflansch (Flanschdichtung) ist sicher zu stellen.
- Strömungsgeschwindigkeit 1...10 m/s. Durch eine geringere Strömungsgeschwindigkeit wird die Totzeit des Systems vergrößert. Folge: O₂ Regelung wird erschwert
- Rauchgastemperatur am Messort $\leq 300^{\circ}\text{C}$

O₂-detector type QGO21 and mounting flange type AGO21

Presupposition for the correct measurement of the O₂ content of the flue gases:

- Use QGO21 **only** with mounting flange type AGO21
- Mounting position of the QGO21 as close as possible to the burner, in a homogenous area.
- No air must be allowed to join the flue gases on their way from the burner to the detector.
- The gas tightness at the mounting flange (flange gasket) must be ensured.
- Flow velocity 1...10 m/s. A lower flow velocity increases the dead time of the system. Consequence: O₂ trim control is hampered.
- Flue gas temperature at the measuring position $\leq 300^{\circ}\text{C}$

Sonde O₂ QGO21 et adaptateur de montage AGO21

Conditions requises pour une détection correcte de la teneur en O₂ des gaz de fumée:

- Utiliser le QGO21 **exclusivement** avec le adaptateur de montage AGO21
- Lieu de montage du QGO21 le plus près possible du brûleur, dans un domaine homogène.
- Entre le brûleur et la sonde, il ne doit pas pénétrer d'air dans les gaz de fumée.
- L'étanchéité au gaz à la bride de fixation (joint de bride) doit être assurée.
- Vitesse d'écoulement 1...10 m/s. Une vitesse d'écoulement plus faible augmente le temps mort du système. Conséquence : La régulation de O₂ est rendue plus difficile.
- Température des gaz de fumée à l'emplacement de $\leq 300^{\circ}\text{C}$

Anschluss-Schema

3-adriges abgeschirmtes Kabel. Adern möglichst paarweise verdreht. Abschirmung an Klemme GND des PLL52. Abschirmung nicht mit Schutzleiter oder M verbinden!

Anschlusskabel z.B.:

LifYCY 3 x 2 x 0,20 oder
LiYCY 3 x 2 x 0,20

B1 (+) Signal O2-Messzelle
M (-) Masse für B1, B2

B2 (+) Thermoelement-Spannung
M (-)

U3 (+) Signal Temperaturkompensations-
element
G2 (-) Speisung Temperaturkompensations-
element

GND Masse für Abschirmung

3 x 1,5 mm²:
Q4 Fühlerheizung QGO21 (AC 230 V)
Q5 Fühlerheizung QGO21 (AC 230 V)

Erde*



Vorsicht bei den Anschlüssen U3 und G2!
Ein Fehlverdrahten der Anschlüsse führt zu einem
Ausfall des Kompensationselementes.

* Am PLL52 steht nur 1 Erdleiterklemme zur
Verfügung. Beide Erdleiter müssen auf **eine**
Klemme geführt werden.

Bei erwarteten Umgebungstemperaturen
zwischen 50 °C und 70 °C, müssen die
Anschlussdrähte zwischen den Klemmen Q4
bzw. Q5 und der Pg-Verschraubung zusätzlich
mit den beiliegenden Hochtemperaturtüllen
isoliert werden

Wiring diagram

Shielded 3-core cable. Wires should be twisted in
pairs. Shield must be connected to terminal GND
of the PLL52. Do not connect the shielding to the
protective earth or M!

Connecting cable e.g.:

LifYCY 3 x 2 x 0,20 or
LiYCY 3 x 2 x 0,20

B1 (+) Signal from O2-measuring cell
M (-) Ground for B1, B2

B2 (+) Thermocouple voltage
M (-)

U3 (+) Signal from temperature
compensation element
G2 (-) Power supply for temperature
compensation element

GND Ground for shielding

3 x 1,5 mm²:
Q4 QGO21 detector heating (AC 230 V)
Q5 QGO21 detector heating (AC 230 V)

Earth*



Caution when connecting U3 and G2!
Faulty wiring leads to failure of the compensation
element.

* At the PLL52, there is only 1 earth terminal
available. Both earth wires must be connected
to **the same** earth terminal.

When ambient temperatures between 50 °C
and 70 °C are expected, the connecting wires
between the connection terminals Q4 or Q5
and the Pg cable gland must also be insulated
with the high-temperature grommets provided.

Schéma de raccordement

Câble blindé à 3 brins. Brins torsadés si possible par
paires. Blindage sur la borne GND du PLL52. Ne pas
connecter le blindage avec le conducteur de protection
ou M!

Câble de raccordement p.ex.:

LifYCY 3 x 2 x 0,20 ou
LiYCY 3 x 2 x 0,20

B1 (+) Signal de la cellule de mesure d'O₂
M (-) Masse pour B1, B2

B2 (+) Tension de thermocouple
M (-)

U3 (+) Signal de l'élément de compensation de
température
G2 (-) Alimentation de l'élément de
compensation de température

GND Masse du blindage

3 x 1,5 mm²:
Q4 Chauffage de sonde QGO21 (AC 230 V)
Q5 Chauffage de sonde QGO21 (AC 230 V)

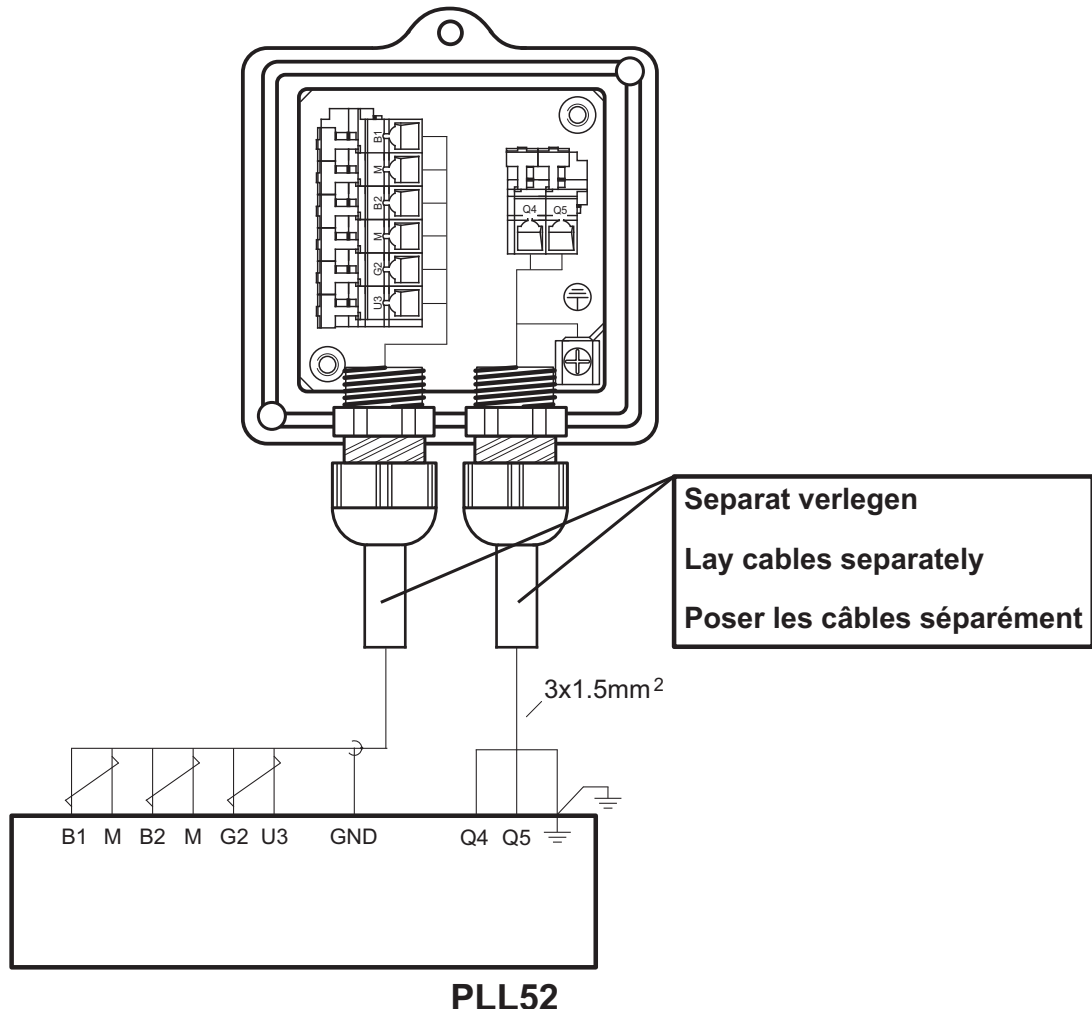
Terre*



Prière de faire attention lors des raccordements U3
et G2. Une erreur de câblage des fils de raccor-
dement conduit à une destruction de l'élément de
compensation.

* Le PLL52 ne dispose que d'une seule borne de
mise à la terre. Les deux fils de mise à la terre
doivent être connectés sur **la même** borne.

Pour des prévisions de température ambiante
comprises entre 50 °C et 70 °C, le câble de
raccordement entre les bornes Q4 et Q5 d'une part
et le raccord PG d'autre part doit être, de plus,
isolé au moyen des gaines ci-jointes qui résistent
aux hautes températures.



Hinweise für Installation und Inbetriebnahme

- Die Abgasrohrdämmung darf nicht über den Anschlussflansch hinausragen (thermische Überlastung).
- Strahlungswärme vermeiden, z.B. durch Wärmeleitbleche.
- Fühlerkopf und Referenzluftschlitze müssen frei bleiben!
- Vor dem Einmessen einer Sollwertkurve muss der QGO21 min. 8 Stunden eingeschaltet sein und einen Wert zwischen 19,5% und 21 % O₂ während der Vorlüftung anzeigen.
- Bei der ersten Inbetriebnahme des QGO21 ist das Messsystem mind. 3 Stunden vor Gebrauch einzuschalten.
- Bei kurzen Abschaltungen der Anlage (1-2 Tage) ist es empfehlenswert, das Messsystem (QGO21 und PLL52) nicht auszuschalten.
- Während des Aufheizvorganges kann der Fühler falsch messen.
- AGO21 gasdicht in den Kamin einschweißen.



- QGO21 nie im kalten Zustand bei laufendem Brenner im Kamin einsetzen.
- Nach Fühlertausch, Ansteuerung der Fühlerheizung überprüfen.
- Spannung an Q4 - Q5 muss im 2 s Takt pulsieren.
- Sofort ausschalten falls Spannung nicht pulsiert
➔ PLL52 austauschen

Commissioning and Installation Guide

- The insulation of the flue gas pipe must not project beyond the connecting flange, thus insulating the head of the sensor (thermal overload).
- Avoid heat due to radiation, e.g. through thermal conductive plates
- The head of the sensor and reference air slot must remain uncovered!
- Prior to calibrating a setpoint curve, the QGO21 should have been switched on for at least 8 hours and display a value of between 19.5% and 21 % O₂ during prepurging.
- When starting up the QGO21 for the first time, the measuring system should be switched on min. 3 hours prior to usage.
- If the plant is switched off for short periods of the time (1 to 2 days), it is recommended to leave the measuring system (QGO21 and PLL52) switched on.
- During the heating up phase, the detector could deliver an incorrect signal.
- Weld the AGO21 gas tight to the flue pipe.



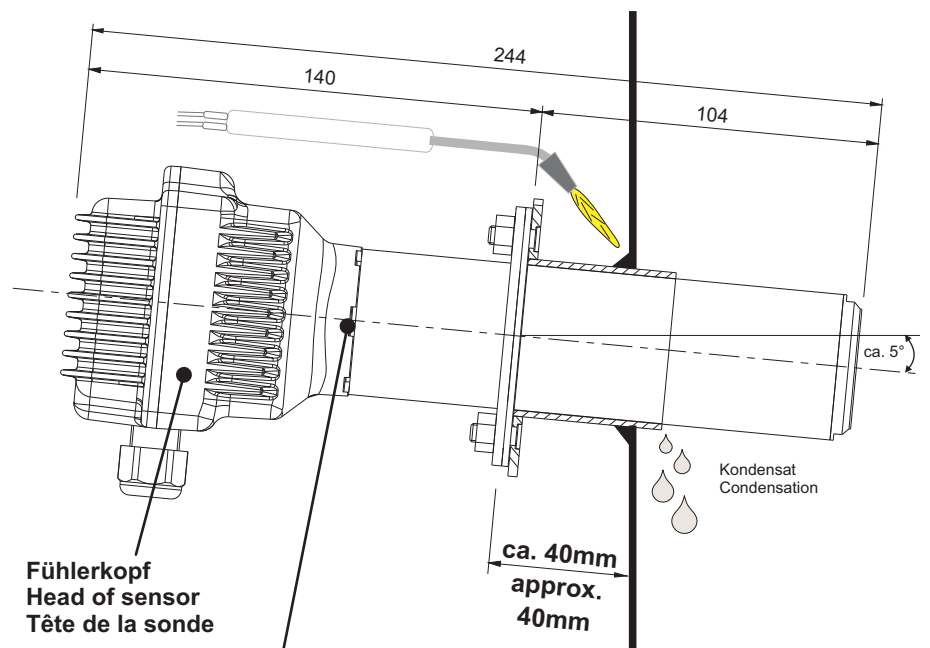
- Never use a cold QGO21 in the flue pipe while burner is operating.
- After changing the sensor, check the proper functioning of the sensor's heating element
- Voltage at Q4 - Q5 must pulsate at 2 sec intervals
- If voltage does not pulsate, switch equipment off immediately
➔ replace PLL52

Instructions de mise en service et installation

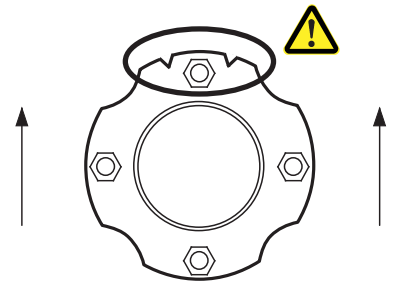
- L'isolation de la cheminée ne doit pas dépasser la bride de raccordement, c'est-à-dire couvrir la tête de la sonde (surcharge thermique).
- Éviter la chaleur de rayonnement, p.ex. par tôles thermo-conductrices
- La tête de la sonde et la fente d'aération de référence ne doivent pas être couvertes!
- Avant de mesurer une courbe de valeurs de consigne, la sonde QGO21 doit être branchée au minimum 8 h et doit afficher une valeur comprise entre 19,5 % et 21 % de O₂ lors de la préventilation.
- Lors de la première mise en service du QGO21, le dispositif de mesure doit être raccordé min. 3 heures avant l'utilisation.
- En case de courtes interruptions de l'installation (1-2 jours), il est recommandé de ne pas déclencher le dispositif de mesure (QGO21 et PLL52).
- Pendant l'opération d'échauffement, il est possible que la sonde ne mesure pas correctement.
- Souder l'AGO21 de manière étanche au gaz dans le conduit de fumées.



- Ne jamais introduire le QGO21 à l'état froid ou le laisser introduit dans la cheminée quand le brûleur est en marche.
- Lors d'un changement de sonde, vérifier le signal de chauffage de celle-ci.
- Les tensions aux bornes Q4 - Q5 doivent cadencer à 2 s.
- Déconnecter immédiatement en cas de non-cadencer des tensions
➔ échanger le PLL52



**Kerben beachten!
Observe notches!
Attention aux entailles!**



Legende / Legend / Légende:

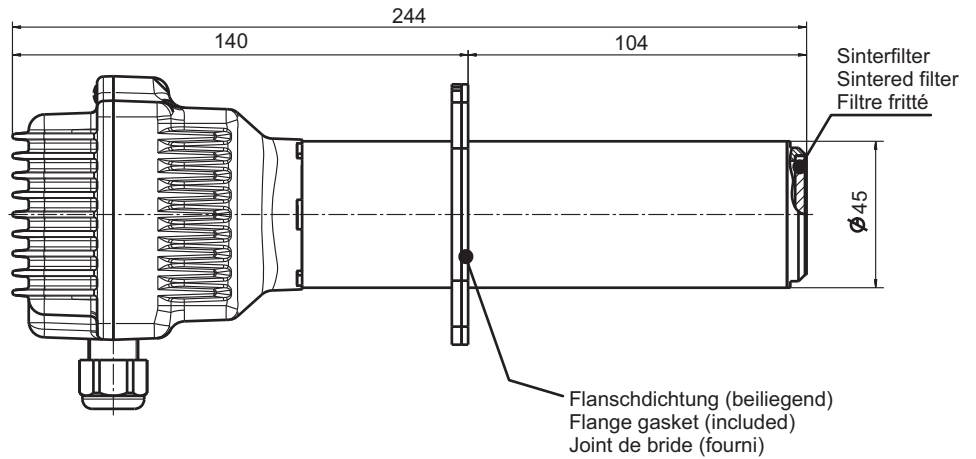
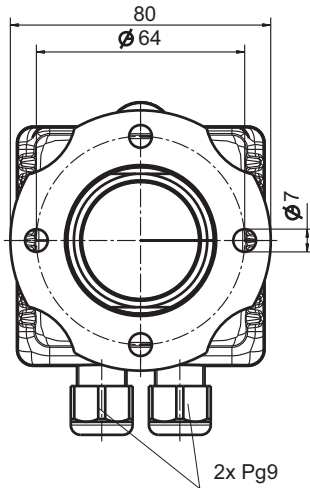
Strömungsrichtung Rauchgas

Direction of flow of flue gases

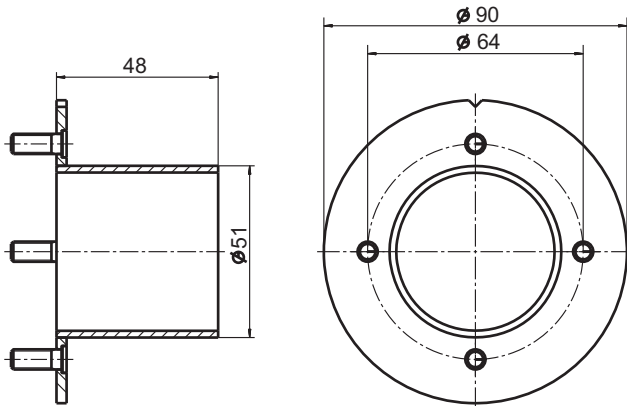
Direction du courant des gaz de fumée

Maßbilder / Dimensions / Encombrements

QGO21.000D17
QGO21.000D27



AGO21



AGO742870012
(Sinterfilter / Sintered filter / Filtre fritté)

