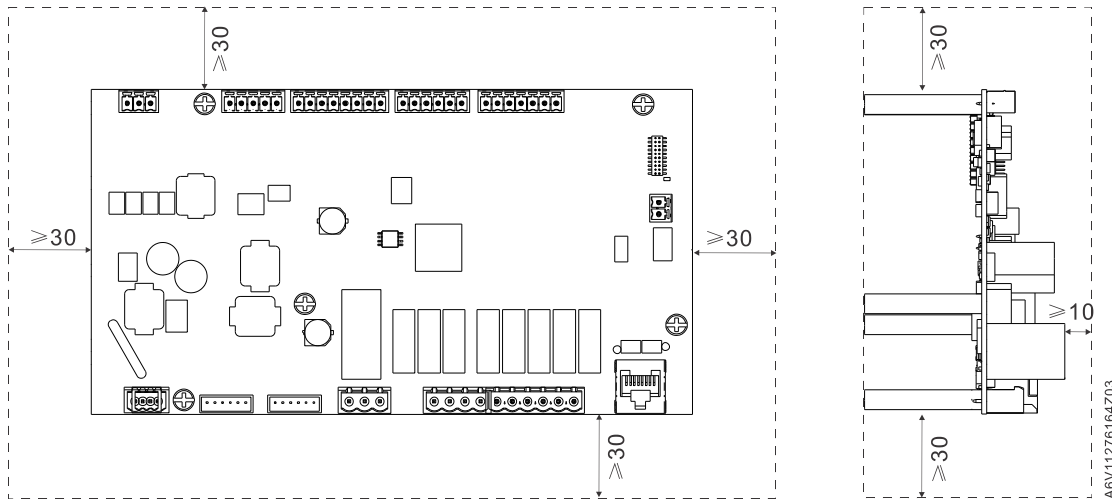
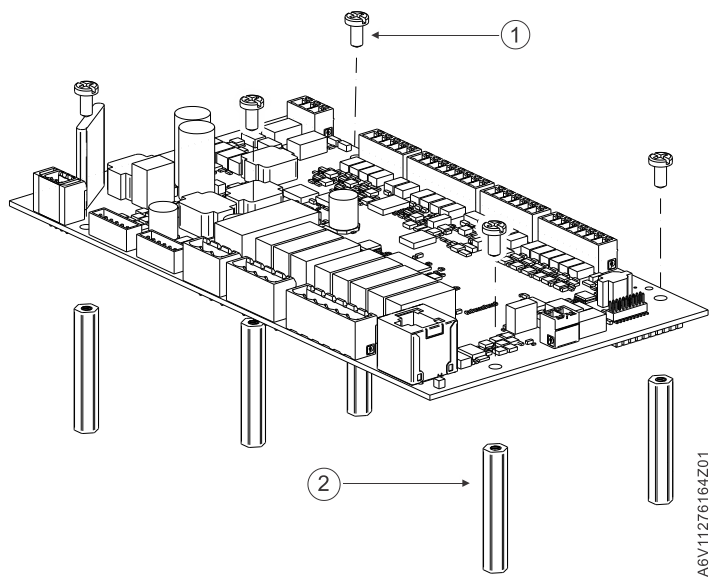


Clearance requirement / 间隙要求

Dimensions in mm / 尺寸 (毫米)



Mounting / 安装



	en	zh
①	Five screws (GB818-M3.5×8) and five washers (Ø4)	5 个螺钉 (GB818-M3.5×8) 和 5 个垫圈 (Ø4)
②	Five standoffs M3.5×L (L>10 mm)	5 个螺柱 M3.5×L (L>10 mm)

Note: The mounting screws, insulation washers and standoffs are not included in the delivery package.

注意：包装中不包含安装螺钉、绝缘垫圈和螺柱。



⚠ WARNING / 警告

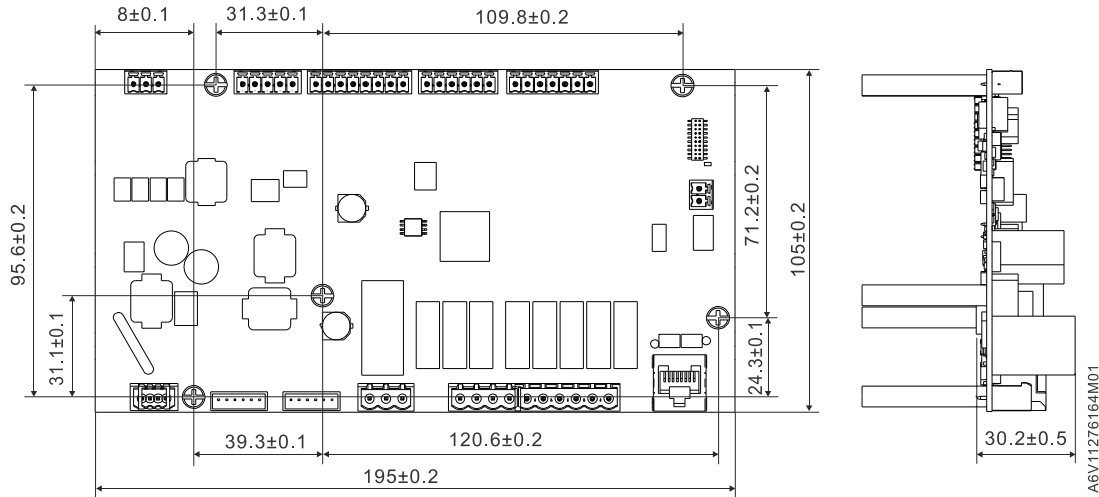
The controller must be mounted with insulation washers.

控制器安装时必须带上绝缘垫圈。

Accidental fall out of metallic screws might cause short circuit.

金属螺钉脱落可能会引起短路。

Dimensions (mm) / 尺寸 (毫米)



Example of connectors / 端子示例

It is highly recommended that, the Climatix POL461.45/STD controllers use connectors supplied by Phoenix. The permissible connectors are listed below and can be obtained from Phoenix (<http://www.phoenixcontact.com/>).

强烈建议 Climatix POL461.45/STD 控制器使用 Phoenix 提供的端子。以下端子可从 Phoenix 网站 (<http://www.phoenixcontact.com/>) 上获取。

Terminal 端子	Poles 孔位	Screws, cable side entry 螺丝, 侧入	Recommended color 建议颜色	Siemens ASN 西门子型号
T3	8	Phoenix:1827185 MCVR1,5/8-ST-3,81	Green / 绿色	POL004.85/STD
T6	2	Phoenix:1827127 MCVR1,5/2-ST-3.81	Green / 绿色	POL004.25/STD
T4	6	Phoenix:1827169 MCVR1,5/6-ST-3,81	Green / 绿色	POL004.65/STD
T10	3	Phoenix:1792537 MVSTBW 2,5/3-ST Phoenix:1839908 MVSTBW 2,5/3-ST GY35	Green / 绿色 Grey / 灰色	-- POL005.35/STD
T11	4	Phoenix:1792540 MVSTBW 2,5/4-ST Phoenix: 1937732 MVSTBW 2,5/2-ST GY35	Green / 绿色 Grey / 灰色	-- POL005.25/STD (2x)
T7	2	Phoenix:1773879 MVSTBW 2,5/2-ST OG	Orange / 橙色	POL005.15/STD
T12	6	Phoenix:1792566 MVSTBW 2,5/6-ST Phoenix:1839908 MVSTBW 2,5/3-ST GY35	Green / 绿色 Grey / 灰色	-- POL005.35/STD (2x)
T2	5	Phoenix:1827156 MCVR1,5/5-ST-3,81	Green / 绿色	POL004.55/STD
T5	7	Phoenix:1827172 MCVR1,5/7-ST-3,81	Green / 绿色	POL004.75/STD
T1	3	Phoenix:1827130:MCVR 1.5/3-ST-3.81	Green / 绿色	POL004.35/STD