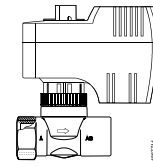
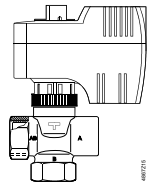


de Montageanleitung
en Mounting instructions
fr Instructions de montage
sv Monteringsinstruktion
nl Montage-handleiding
it Istruzioni di montaggio
fi Asennusohje
es Instrucciones de montaje
da Monteringsvejledning
pl Instrukcja montażu
cz Montážní návod
hu Szerelési útmutató
el Οδηγίες εγκατάστασης
zh 安裝指導

Stellantriebe + Ventile
Actuators + Valves
Servomoteur + Vannes
Ställdon + Ventiler
Servomotoren + Afsluiters
Servocomandi + Valvole
Toimimoottorit + Venttiilit
Actuadores + Válvulas
Motorer + Ventiler
Silowniki + Zawory
Pohony + Ventily
Motorok + Szelepek
Κινητήρες + Βάνες
执行器 + 阀门



MVI421../2

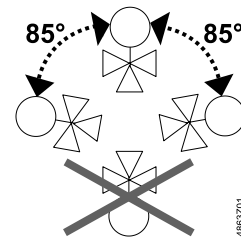


MXI421../2

1

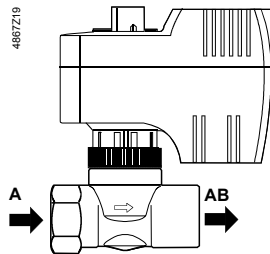


2



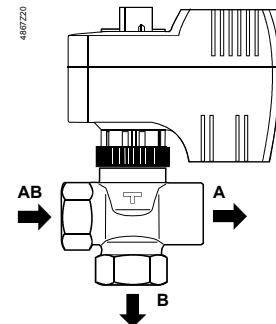
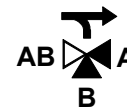
3

MVI421../2



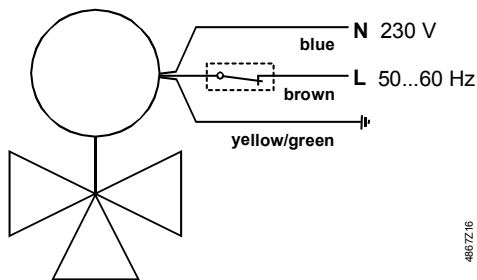
A = 0...100%
 AB = 0...100%

MXI421../2

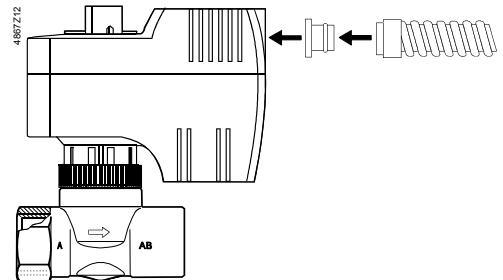


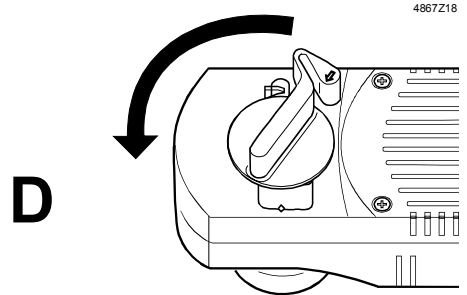
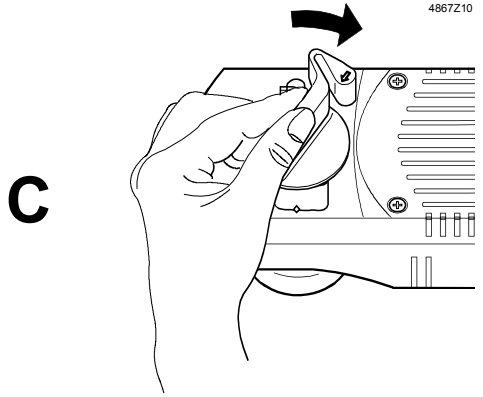
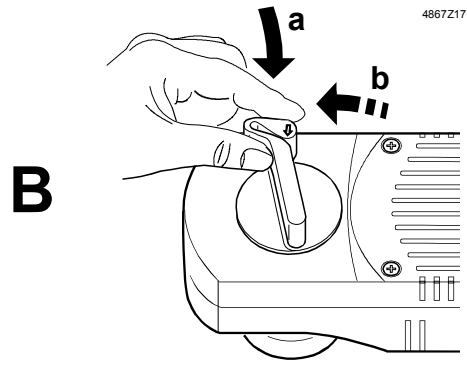
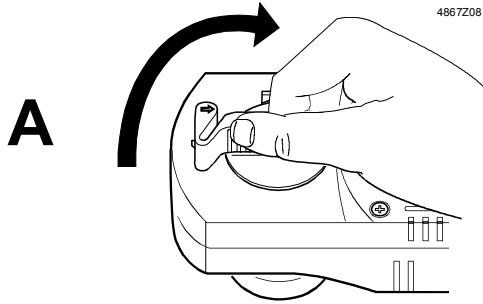
AB → A = 0...100 %
 AB → B = 70...0 %

4

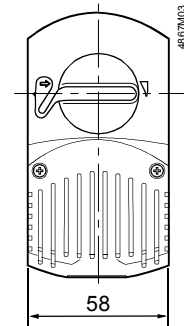
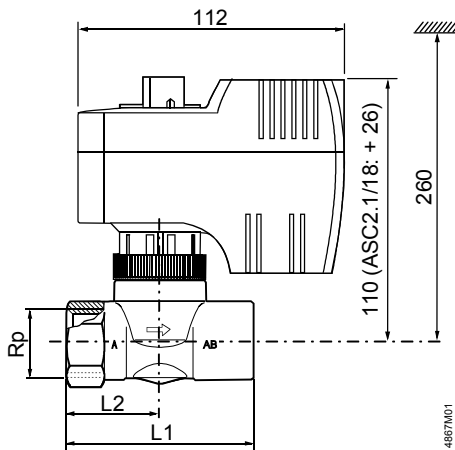


4867Z16



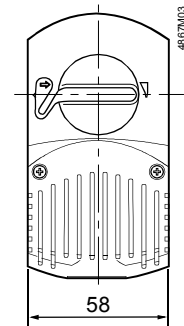
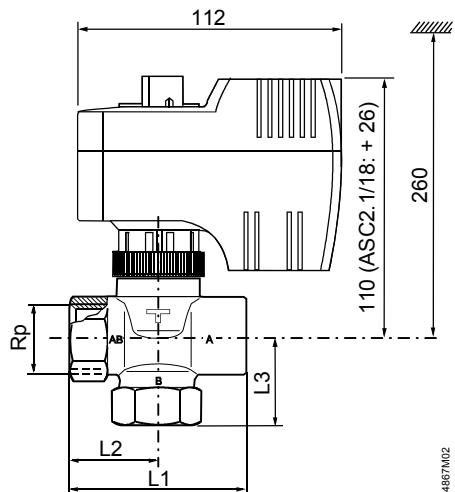


MVI421../2



Type	DN	Rp [inches]	L1 [mm]	L2 [mm]	W [kg]
MVI421.15/2	15	Rp $\frac{1}{2}$	60	30	0.796
MVI421.20/2	20	Rp $\frac{3}{4}$	65	32.5	0.837
MVI421.25/2	25	Rp1	84	42	1.077

MXI421../2



Type	DN	Rp [inches]	L1 [mm]	L2 [mm]	L3 [mm]	W [kg]
MXI421.15/2	15	Rp $\frac{1}{2}$	60	30	30	0.844
MXI421.20/2	20	Rp $\frac{3}{4}$	65	32.5	32.5	0.892
MXI421.25/2	25	Rp1	84	42	40	1.168