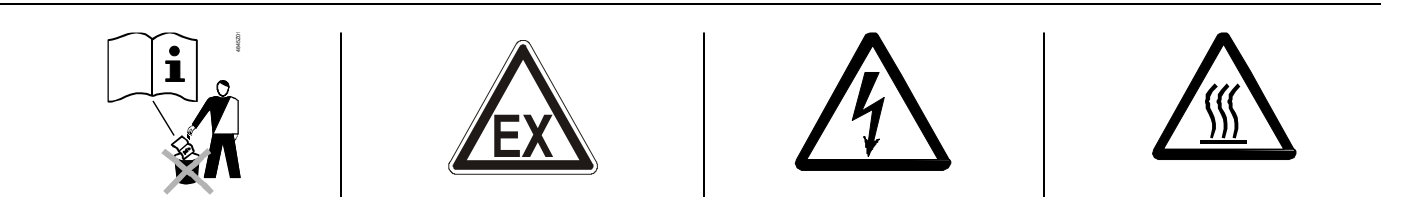


de Montageanleitung
en Mounting instructions

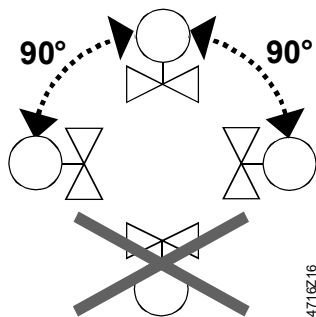
Stetige Kältemittelventile
Modulating refrigerant valves

MVS661..EX

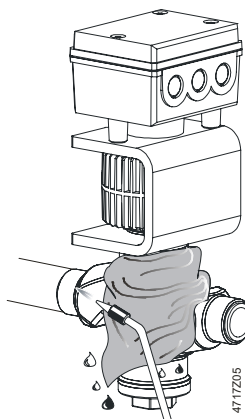


de Siehe Betriebsanleitung unter „Besondere Bedingungen des Explosionsschutzes“, A6V11160433.

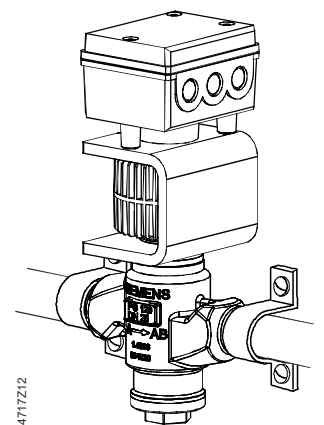
en See Operating Instruction under "Special conditions of safe use for Ex Equipment", A6V11160433.



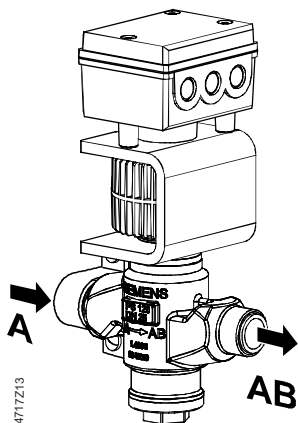
4716Z16



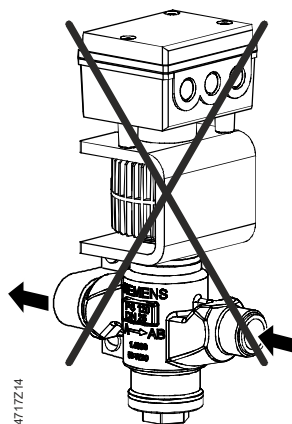
4717Z05



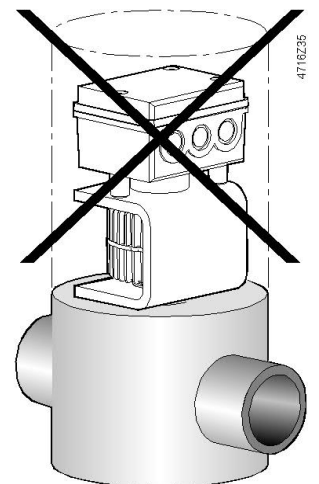
4717Z12



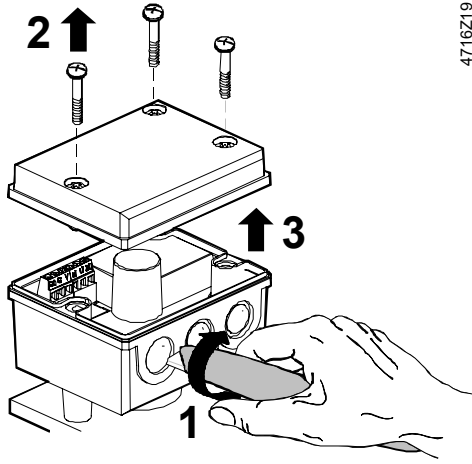
4717Z13



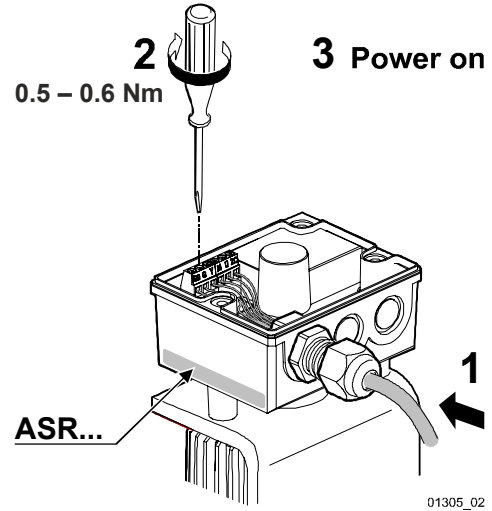
4717Z14



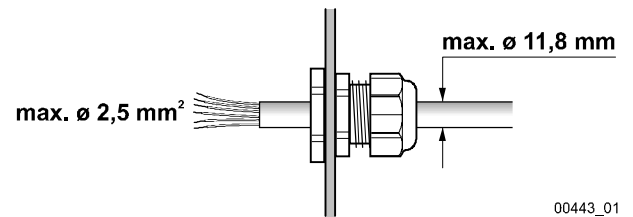
4716Z26

1

4716Z19

2

01305_02



00443_01

3

G0 G Y M U ZC 00448A
 AC 24 V ⏚ ⏚ ⏚ ⏚
 DC 20...30 V ⏚ ⏚ ⏚ ⏚

green grün vert verde ok
 Calibr.
 red rot rouge rosso 24 AC / DC error
 error

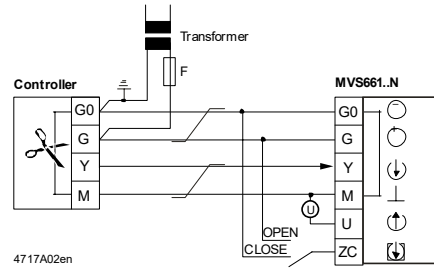
0 $V_{min.}$ 0 ... 80 %

Calibr.

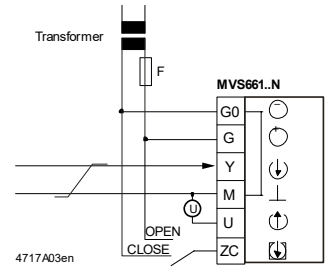
	Y:	U and Y:	U:	k_{vs} :
ON	[mA]	2 ... 10 V 4 ... 20 mA	[mA]	63 %
OFF	[V]	0 ... 10 V 0 ... 20 mA	[V]	100 %

de Anschluss an Regler mit 4-Leiter-Ausgang
(bevorzugt)
en Controller with 4-wire connection (preferred)

Common transformer

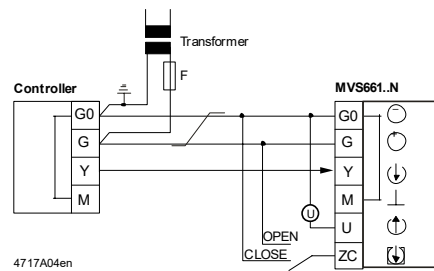


Separate transformer

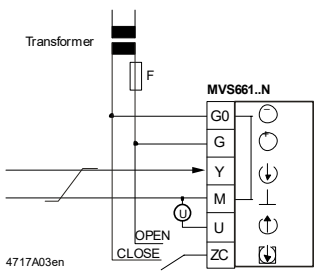


de Anschluss an Regler mit 3-Leiter-Ausgang
en Controller with 3-wire connection

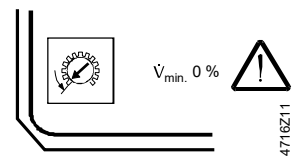
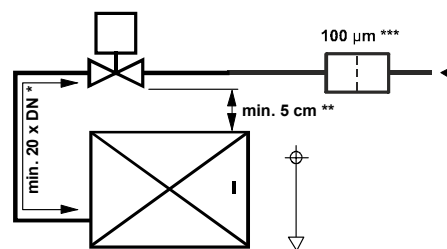
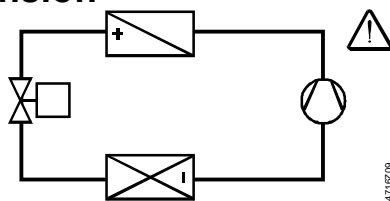
Common transformer



Separate transformer

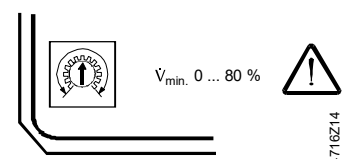
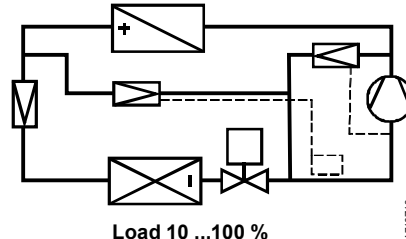
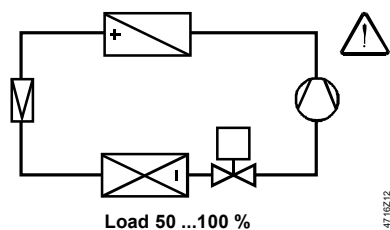


Expansion

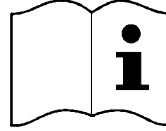
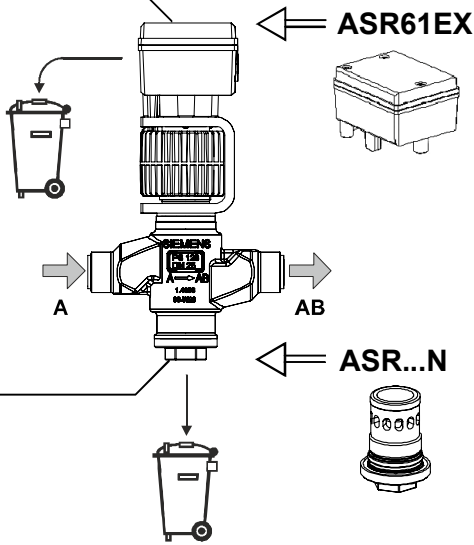
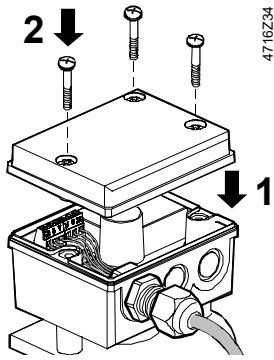


- * **de** Empfehlung zur optimalen Kältemittelverteilung
en Recommendation for optimized refrigerant distribution
- ** **de** Empfehlung in Tiefkühlanwendungen
en Recommendation for low temp applications
- *** **de** <100µm nach Erstinbetriebnahme zur Systemreinigung, dann 100µm für Dauerbetrieb verwenden
en <100 µm after initial startup for system cleaning; then 100µm for continuous operation

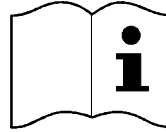
Suction



4



A5W00036611

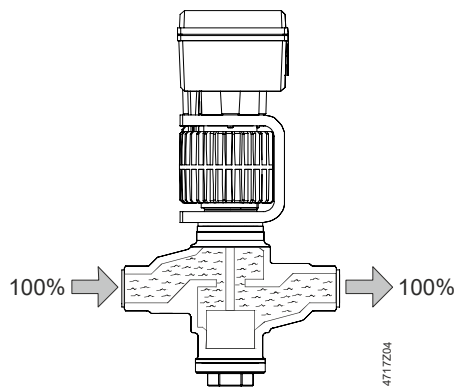


74 319 0486 0



de Während der Druckprobe, dem Spülen und dem Entleeren der Anlage das Ventil 100% öffnen!
en Open the valve to 100% for pressure testing, flushing, and emptying the plant

$\dot{V} \approx 100\%$



Issued by
 Siemens Switzerland Ltd
 Smart Infrastructure
 Global Headquarters
 Theilerstrasse 1a
 6300 Zug
 Switzerland
 Tel. +41 58-724 24 24
www.siemens.com/buildingtechnologies

© Siemens Switzerland Ltd, 2017

Technical specifications and availability subject to change without notice.