

de Montageanleitung
Funk-Konverter

en Mounting instructions
RF converter

fr Instructions de montage
Convertisseur RF

nl Montage-aanwijzing
RF converter

it Istruzioni di montaggio
Convertitore RF

fi Asennusohje
RF muunnin

es Instrucciones de montaje
Convertidor RF

no Montasjeinstruksjoner
RF konverter

pl Instrukcja montażu
Przetwornik radiowy

cs Návod k montáži
Komunikační uzel

sk Návod na montáž
Komunikačný uzol

hu Telepítési leírás
RF adatgyűjtő

el Οδηγίες Εγκατάστασης
RF converter

hr Uputstva za montažu
Bežični pretvarač razine

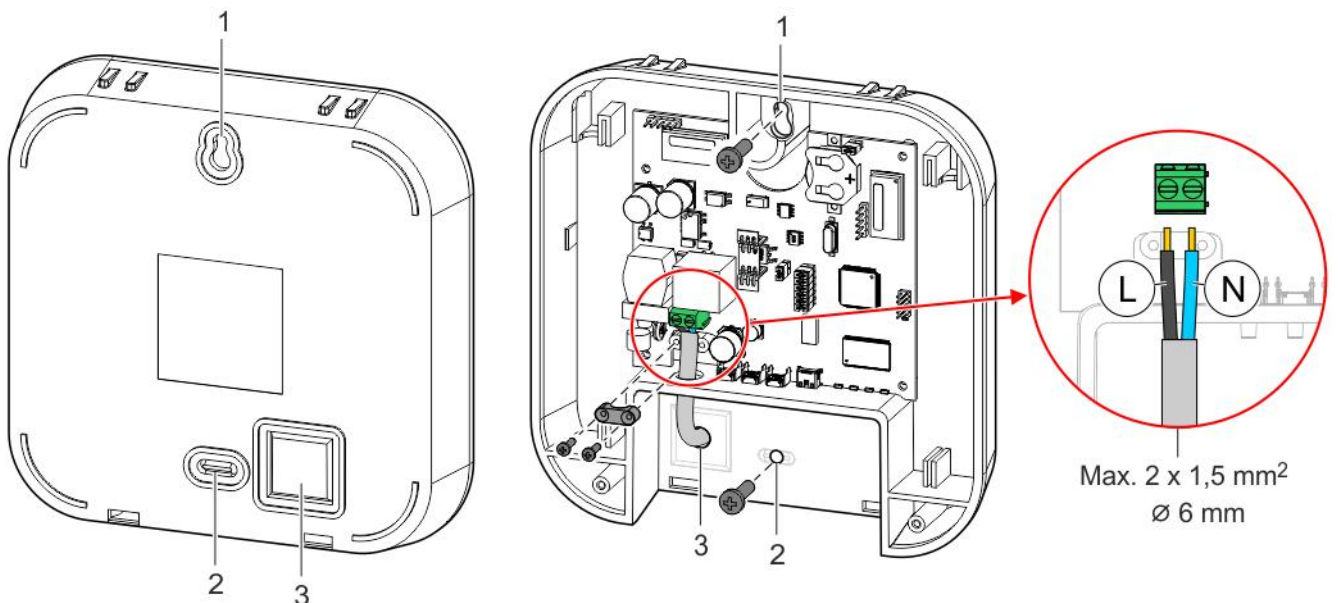
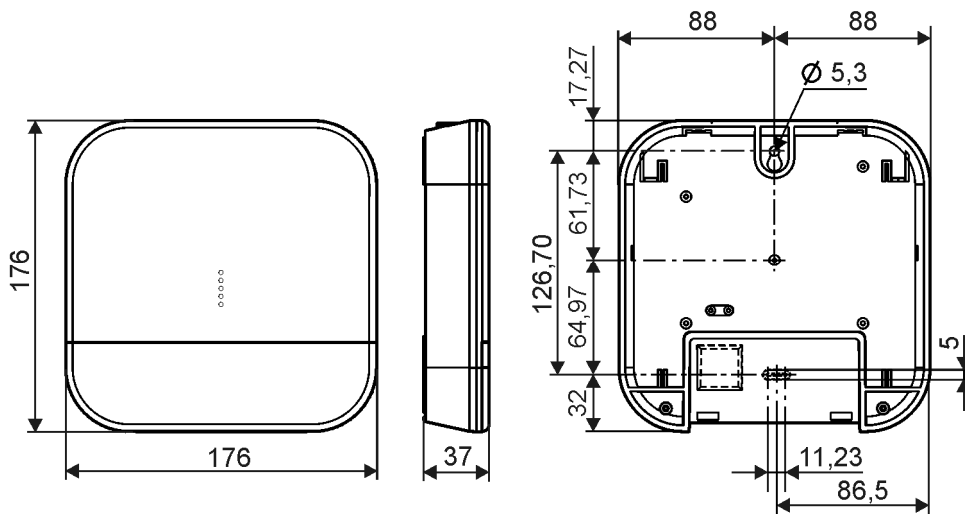
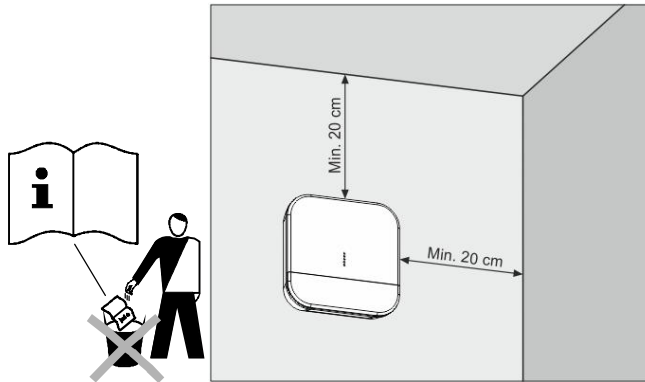
sl Navodila za montažo
Radijski pretvornik nivojev

lt Montavimo instrukcija
Radio frekvence konvertors

bg Инструкция за монтаж
Безжичен конвертор

tr Montaj Klavuzu
RF Tekrarlayıcı

WTX660..





de	Das Gerät darf nur von entsprechend ausgebildetem Fachpersonal montiert und nur in geschlossenen Räumen betrieben werden. Die örtlichen Vorschriften bezüglich Installation etc. müssen eingehalten werden.	cs	Přístroj musí být instalován v uzavřených prostorách a to pouze proškolenými a kvalifikovanými pracovníky. Instalace musí být provedena v souladu s místními předpisy.
en	The unit must be mounted in closed rooms and by qualified and adequately trained personnel. Local regulations relating to installation, etc. must be complied with.	sk	Přístroj musí byť inštalovaný v uzavretých priestoroch s kvalifikovaným a dostatočne vyškoleným personálom. Miestne predpisy týkajúce sa inštalácie, atď musia byť dodržané.
fr	L'appareil est conçu uniquement pour un montage dans des locaux fermés. Il doit être installé par un personnel qualifié et habilité. Respecter la législation locale en vigueur.	hu	Az adatgyűjtő épületen belül kell elhelyezni, a telepítést szakavatott, megfelelően képzett szakember végezheti! A telepítésre vonatkozó helyi előírásokat be kell tartani!
nl	Het apparaat dient te worden gemonteerd in een afgesloten ruimte door gekwalificeerd en adequaat opgeleid personeel. Locale regelgeving voor installatie, etc. dient in acht te worden genomen.	el	Η μονάδα πρέπει να τοποθετείται σε κλειστούς χώρους από εξειδικευμένο και κατάλληλα εκπαιδευμένο προσωπικό. Θα πρέπει να τηρούνται οι τοπικοί κανονισμοί που σχετίζονται με την εγκατάσταση, κτλ.
it	L'antenna deve essere installata in ambienti chiusi e da personale qualificato e adeguatamente formato. Per l'installazione devono essere rispettate le eventuali normative locali vigenti.	hr	Uređaj mora biti montiran u zatvorenom prostoru od strane kvalificiranih i odgovarajuće osposobljenih osoba. Lokalna regulativa koja se odnosi na instalaciju treba biti poštovana.
fi	Laitteen saa asentaa vain tehtävään koulutettu henkilö. Asennus on suoritettava sähköturvallisuusmääräysten mukaisesti.	sl	Naprava mora biti nameščena v zaprtih prostorih, z strani kvalificirane in ustrezno usposobljene osebe. Izpolnjeni morajo biti vsi lokalni predpisi, ki se nanašajo na napravo, itd.
es	La unidad debe montarse en espacios cerrados por personal cualificado y convenientemente formado. Se deben cumplir las regulaciones locales relativas a la instalación, etc.	lt	Įrenginys turi būti montuojamas uždarose patalpose, montuoti gali tik kvalifikuotas ir atitinkamus mokymus praėjes personalas. Montuojant turi būti laikomasi vietinių saugumo reikalavimų.
no	Enheten må monteres i lukket rom og kun av kyndige personer. Lokale monteringsforskrifter må overholdes.	bg	Устройството следва да бъде монтирано в затворени помещения от квалифициран и обучен персонал. Следва да бъде спазено местното законодателство при монтаж.
pl	Urządzenie musi być montowane w pomieszczeniach zamkniętych przez wykwalifikowany i odpowiednio przeszkolony personel. Przestrzegać lokalnych przepisów dotyczących instalacji, itp.	tr	Ünite kapalı oda içerisinde eğitimli personel tarafından bağlanmalıdır. Montaj ve devreye alma ile ilgili bölgesel regülasyonlara uyulmalıdır.

Issued by
Siemens Switzerland Ltd
Building Technologies Division
International Headquarters
Gubelstrasse 22
6301 Zug
Switzerland
Tel. +41 41-724 24 24
www.siemens.com/buildingtechnologies

© Siemens Switzerland Ltd, 2017
Subject to change

<http://www.siemens.com/btproduct?WTX660-E05060>