
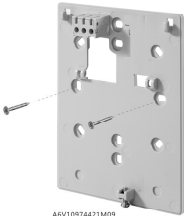




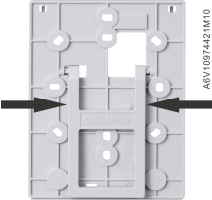




# SIEMENS

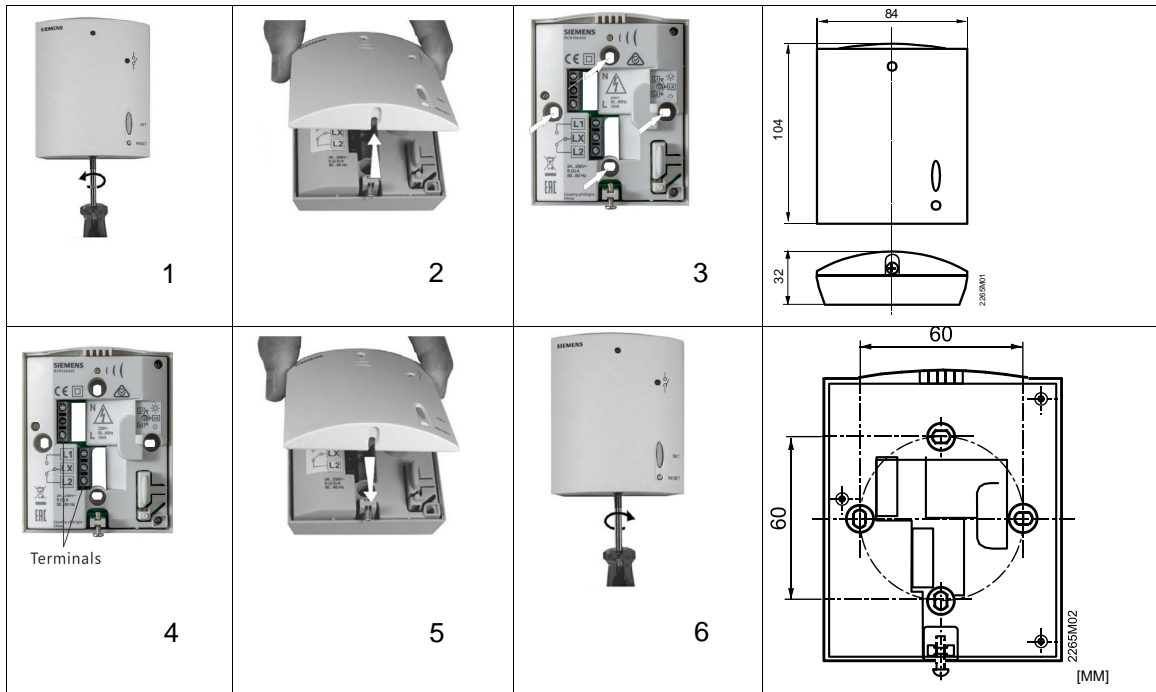
## RDJ100RF



 <p>A6V10974419M01</p> <p>1</p>	 <p>A6V10974421M09</p> <p>4</p>	 <p>7</p>
 <p>A6V10974419M03</p> <p>2</p>	 <p>A6V10974419M04</p> <p>5</p>	
 <p>A6V10974421M10</p> <p>3</p>	 <p>A6V10974419M02</p> <p>6</p>	

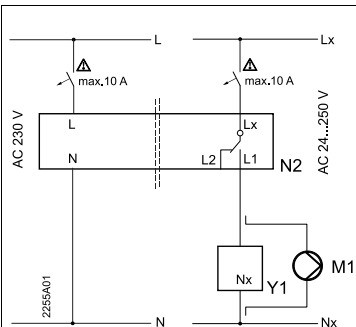
# SIEMENS

## RCR100/433

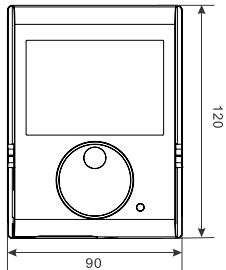
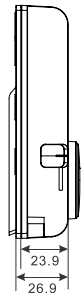


# SIEMENS

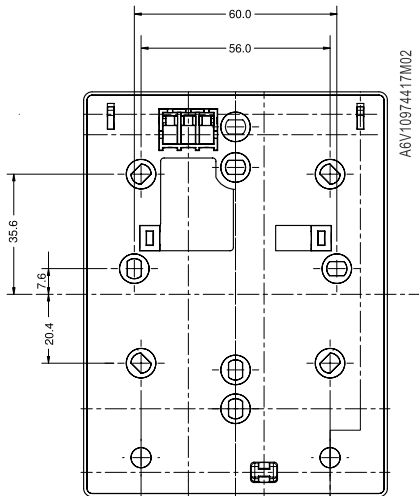
## RDJ100RF



⚠ L - N AC 230 V  
 ⚠ Lx - Nx AC 24...250 V



A6V10974417M02



A6V10974417M02

[MM]



de	<b>Montage- und Platzierungshinweise RDJ100RF, RCR100/433</b>	en	<b>Mounting and siting notes RDJ100RF, RCR100/433</b>
<p>Die Platzierungsorte der Geräte so wählen, dass Signale ungestört gesendet und empfangen werden:</p> <ul style="list-style-type: none"> <li>Nicht an metallische Oberflächen montieren</li> <li>Nicht in die Nähe von elektrischen Leitungen oder Geräten wie PC's, Fernseher, Mikrowellengeräte etc. montieren</li> <li>Nicht im Empfangsschatten von grösseren Eisenbauteilen, oder baulichen Elementen mit engmaschigen Metallgittern wie Spezialglas oder Spezialbeton montieren</li> <li>Distanz zwischen Regler/Sender und Empfänger darf nicht grösser als 20 m oder 2 Stockwerke sein</li> <li>Die örtlichen Vorschriften für Elektroinstallationen einhalten</li> <li>Externe vorgeschaltete Leitungsschutzschalter mit max. C 10 A in allen Fällen erforderlich</li> <li>Vergewissern Sie sich, der RCR100/433-Empfänger montiert ist ein Mindestabstand von außerhalb des Kessels von 450 mm</li> </ul>		<p>The units should be sited such that transmitted and received signals will be disturbed as little as possible:</p> <ul style="list-style-type: none"> <li>Do not mount the units on metal surfaces</li> <li>Do not mount the units near electrical wires or electronic equipment such as PCs, TV sets, microwave equipment, etc.</li> <li>Do not mount the units in the vicinity of large metal structures or other construction elements with fine metal meshes like special glass or special concrete</li> <li>The distance between controller/transmitter and receiver should not exceed 20 m or 2 floors</li> <li>The local regulations for electrical installations must be complied with</li> <li>External preliminary protection with max. C 10 A circuit breaker is required in all cases</li> <li>Make sure the RCR100/433 receiver is mounted a minimum distance of 450 mm away from the boiler</li> </ul>	
fr	<b>Indications pour le montage et la mise en service des RDJ100RF, RCR100/433</b>	it	<b>RDJ100RF, RCR100/433: Montaggio ed Installazione</b>
<p>Choisir un emplacement présentant le moins d'obstacle possible à l'émission et la réception :</p> <ul style="list-style-type: none"> <li>Eviter le montage sur des surfaces métalliques</li> <li>Eviter le montage à proximité de lignes électriques et des appareils électroménagers, (PC, téléviseur, four à micro-ondes, etc.)</li> <li>Eviter de placer l'appareil derrière des composants métalliques de grande taille susceptibles de faire écran à la réception, ou des éléments de construction comportant un grillage métallique à mailles serrées</li> <li>La distance entre l'émetteur et le récepteur ne doit pas dépasser 20 m ou 2 étages.</li> <li>Respecter les prescriptions locales pour installations électriques</li> <li>Une protection externe en amont par disjoncteur C 10 A max. est nécessaire dans tous les cas</li> <li>Veiller à installer le récepteur RCR100/433 à une distance minimale de 450 mm de la chaudière</li> </ul>		<p>Trasmettitore e ricevitore devono essere posizionati in modo da garantire una buona ricezione del segnale:</p> <ul style="list-style-type: none"> <li>Non montare su superfici metalliche</li> <li>Non montare in prossimità di cavi elettrici, dispositivi elettronici come PC, TV, forni a microonde, ecc.</li> <li>Non montare in prossimità di grosse strutture metalliche o altre costruzioni con particolari maglie metalliche come vetri speciali o cemento armato</li> <li>La distanza dal ricevitore non deve superare i 20 m o i 2 piani di altezza</li> <li>Rispettare le norme vigenti per effettuare i collegamenti elettrici</li> <li>In tutti i casi è richiesto un fusibile di protezione max C 10 A</li> <li>Assicurarsi che il ricevitore RCR100/433 sia montato ad una distanza minima di 450 mm dal generatore di calore</li> </ul>	



nl	<b>Montage en plaatsing van RDJ100RF, RCR100/433</b>	es	<b>Notas de montaje y ubicación del RDJ100RF, RCR100/433</b>
<p>De plaats van montage van beide apparaten dient zodanig te worden gekozen, dat ongestoord zenden en ontvangen gewaarborgd is:</p> <ul style="list-style-type: none"> <li>• niet op metalen oppervlakken monteren</li> <li>• niet in de buurt van elektrische leidingen, apparaten zoals PC's, televisies, magnetrons, etc.</li> <li>• niet in de ontvangstschaduw van ijzeren bouwonderdelen of bouwelementen met een fijnmazige metalen gaasstructuur, zoals draadglas of speciaal beton</li> <li>• Afstand tussen regelaar/zender en ontvanger niet groter dan 20 m of 2 verdiepingen.</li> <li>• De plaatselijke voorschriften voor elektrische installaties dienen te worden opgevolgd.</li> <li>• Externe primaire beveiliging met stroomautomat van max. C 10 A is in alle gevallen vereist.</li> <li>• Houdt bij montage een minimale afstand van 450 mm aan tussen de ketel en de RCR100/433 ontvanger.</li> </ul>		<p>Las unidades deberán colocarse en un lugar en que las señales transmitidas y recibidas se distorsionen lo menos posible:</p> <ul style="list-style-type: none"> <li>• No montar las unidades sobre superficies metálicas</li> <li>• No montar las unidades cerca de cables eléctricos, equipos electrónicos tipo PCs, televisiones, microondas, etc.</li> <li>• No montar las unidades cerca de grandes estructuras de metal u otros elementos de construcción con entramados metálicos tales como cristales especiales y hormigón celular</li> <li>• La distancia entre el controlador / transmisor y el receptor no debe superar 20 m o 2 plantas</li> <li>• Debe cumplirse con la normativa local sobre instalaciones eléctricas</li> <li>• Se requiere en todos los casos una protección externa preliminar con un protector de circuito max. C 10 A</li> <li>• Asegúrese de que el receptor RCR100/433 esté montado a una distancia mínima de 450mm de la caldera</li> </ul>	
pt	<b>Notas de montagem e localização do RDJ100RF, RCR100/433</b>	cs	<b>Poznámky k montáži a umístění RDJ100RF, RDJ100RF, RCR100/433</b>
<p>As unidades devem ser montadas de modo a que os sinais de transmissão sofram o mínimo de perturbações possível:</p> <ul style="list-style-type: none"> <li>• Não montar as unidades em superfícies metálicas</li> <li>• Não montar as unidades perto de cabos eléctricos ou de equipamentos electrónicos tais como computadores televisores microondas, etc.</li> <li>• Não montar as unidades perto de grandes superfícies metálicas ou outros elementos de construção tais como vidros especiais ou revestimentos construtivos especiais</li> <li>• A distância entre o controlador (transmissor) e o receptor não deverá exceder os 20 m ou 2 andares</li> <li>• A regulamentação local para instalações eléctricas deverá ser respeitada</li> <li>• É sempre necessária uma proteção externa, disjuntor C10 A no máximo</li> <li>• Garanta que o recetor RCR100/433 é instalado a, pelo menos, 450mm de distância da caldeira</li> </ul>		<p>Přístroje je třeba umístit tak, aby odesílané a přijímané signály byly co nejméně rušeny:</p> <ul style="list-style-type: none"> <li>• Nemontujte přístroje na kovové povrchy</li> <li>• Nemontujte do okolí silových elektrických kabelů a zařízení vyzařující elektromagnetické vlnění jako jsou počítače, televizory, mikrovlnné trouby, atd.</li> <li>• Vyhýnejte se rozměrným kovovým konstrukcím nebo stavebním prvkům s kovovou sítí (např. sklo s drátěnou výplní, armovaný železobeton, apod.)</li> <li>• Vzdálenost mezi vysílačem a přijímačem by neměla překročit 20 m nebo dvě podlaží</li> <li>• Elektrická instalace musí být provedena v souladu s příslušnými normami a předpisy</li> <li>• Externí předřazené jističe jističem max. C 10 A</li> <li>• Spínací jednotku RCR100/433 umístěte minimálně 450 mm od kotle</li> </ul>	



<b>hu</b>	<b>Szerelési- és telepítési útmutató RDJ100RF, RCR100/433 készülékekhez</b>	<b>pl</b>	<b>Wskazówki do montażu i lokalizacji RDJ100RF, RCR100/433</b>
<p>Az adó és vevő egységek helyét úgy válassza meg, hogy közöttük a zavartalan kapcsolat (adás és vétel) biztosítható legyen:</p> <ul style="list-style-type: none"> <li>• Ne telepítse fém felületre</li> <li>• Ne telepítse elektromos vezetékek vagy elektromos készülékek (pl.: számítógép, TV, mikrohullámú sütő) közelébe</li> <li>• Ne telepítse nagy vasbeton szkezetek árnyékába, vagy egyéb olyan helyre ahol fém vagy üveg tartalmú építőelem található</li> <li>• Az adó és a vevő egység közötti távolság nem lehet nagyobb, mint 20 m vagy 2 szint</li> <li>• Az elektronikus installáció során a helyi vonatkozó előírások betartása kötelező</li> <li>• Áramköri megszakító alkalmazása minden esetben szükséges, max. C 10 A</li> <li>• Győződjön meg arról, hogy az RCR100/433 vevő készülék minimum 450 mm távolságra legyen elhelyezve a kazántól</li> </ul>		<p>Urządzenia powinny być tak umiejscowione, aby nadawane i odbierane sygnały było możliwe jak najmniej zakłócone:</p> <ul style="list-style-type: none"> <li>• Nie mocować urządzeń na metalowych powierzchniach</li> <li>• Nie mocować w pobliżu przewodów i urządzeń elektrycznych, takich jak komputery, telewizory, urządzenia mikrofalowe itp.</li> <li>• Nie mocować w pobliżu dużych metalowych przedmiotów ani elementów konstrukcyjnych wzmocnionych metalową siatką, jak np. specjalneszyby lub beton zbrojony</li> <li>• Odległość między regulatorem/nadajnikiem i odbiornikiem nie powinna przekraczać 20 m ani 2 pięter</li> <li>• Przestrzegać lokalnych przepisów dotyczących instalacji elektrycznych.</li> <li>• W każdym przypadku wymagane jest zewnętrzne zabezpieczenie prądowe bezpiecznikiem maks. C 10 A</li> <li>• Upewnić się, czy odbiornik RCR100/433 zamontowany jest w odległości co najmniej 450 mm od kotła</li> </ul>	
<b>sv</b>	<b>Montering- och placering av RDJ100RF, RCR100/433</b>	<b>fi</b>	<b>Asennus- ja sijoittamisohteet, RDJ100RF, RCR100/433</b>
<p>Apparaternas placering skall väljas så att sändning och mottagning utan störningar kan garanteras:</p> <ul style="list-style-type: none"> <li>• montera inte enheten på metalltyr</li> <li>• ej nära elektriska ledningar och utrustning såsom PC-, TV- och mikrovågsapparater o.s.v.</li> <li>• ej nära stora järndelar eller byggelement med finmaskiga metallgaller såsom specialglas eller specialbetong</li> <li>• Avståndet mellan regulator/sändare och mottagaren får inte överstiga 20 m eller 2 våningar</li> <li>• Lokala föreskrifter för elektriska installationer skall beaktas</li> <li>• Extern säkring med max 10 A krävs i samtliga fall</li> <li>• Se till att RCR100/433 mottagaren är monterad med minst 450mm avstånd från pannan</li> </ul>		<p>Molempien laitteiden sijoituspaikka on valittava niin, että lähetys ja vastaanotto on mahdollisimman häiriötöntä:</p> <ul style="list-style-type: none"> <li>• Laitteita ei saa asentaa metallipinnoille</li> <li>• Laitteita ei saa asentaa sähköjohtojen eikä sellaisten laitteiden kuten PC:t, televisiot, mikroaaltolaitteet jne. lähelle</li> <li>• Laitteita ei saa asentaa suurten metallirakenteiden tai sellaisten rakenne-elementtien, joissa on tiheä metalliverkko, kuten erikoislasi tai erikoisbetoni, lähelle</li> <li>• Säätimen/lähettimen ja vastaanottimen välinen etäisyys ei saa olla yli 20 m tai 2 kerrosta</li> <li>• Paikallisia sähköasennusohjeita on noudatettava</li> <li>• Ulkoinen johdonsuoja maks. C 10 A vaaditaan kaikissa tapauksissa</li> <li>• Varmista että RCR100/433 vastaanottimen etäisyys kattilaan on ainakin 450 mm</li> </ul>	



<b>zh</b>	<b>安装注意事项: RDJ100RF, RCR100/433</b>	<b>tr</b>	<b>RDJ100RF ve RCR100/433 Montaj ve yerleştirme notları</b>
<p>应选择发送和接收信号不易被干扰的位置安装设备:</p> <ul style="list-style-type: none"> <li>• 不要将设备安装在金属表面</li> <li>• 不要将设备安装在电线或者电器设备附近, 例如电脑、电视或微波炉等</li> <li>• 不要将设备安装在临近大型金属结构或者其它细金属网眼的建筑结构处, 例如特殊玻璃、特殊混凝土</li> <li>• 温控器(无线信号发送器)与信号接收器之间的距离不要超过 20 米或者两层</li> <li>• 必须遵循当地的电气安装规范及法律法规</li> <li>• 如果室内安装了散热器温控阀门, 则必须设定在全开位置</li> <li>• 必须外接额定电流不超过 10 A 的断路器</li> <li>• 务必确保 RCR100/433 接收器的安装位置与锅炉之间至少有 450 mm 以上的安全距离</li> </ul>		<p>Uniteler, gönderilen ve alınan sinyallerin mümkün olduğunca az bozulacakları şekilde yerleştirilmelidir:</p> <ul style="list-style-type: none"> <li>• Üniteleri metal yüzeylere monte etmeyin</li> <li>• Üniteleri elektrik tellerinin ya da PC'ler, TV'ler, mikrodalga cihazlar vs. gibi elektronik cihazların yakınına monte etmeyin</li> <li>• Üniteleri, büyük metal yapıların ya da özel cam veya özel beton gibi ince metal ağırları olan diğer yapı elemanlarının yakınına monte etmeyin</li> <li>• Kontrolör/verici ile alıcı arasındaki mesafe 20 m'yi veya 2 katı aşmamalıdır</li> <li>• Elektrik tesisatlarına yönelik yerel yönetmeliklere uymak zorunludur</li> <li>• Diş etkilere karşı korumak için thermostat besleme girişine C sınıfı 10 A sigorta tüm durumlarda gereklidir</li> <li>• RCR100/433 alıcısının kazandan minimum 450mm uzaklığa monte edildiğinden emin olunuz</li> </ul>	
<b>el</b>	<b>Οδηγίες τοποθέτησης και εγκατάστασης για τους RDJ100RF, RCR100/433</b>	<b>ro</b>	<b>Note de montaj și de amplasare pentru RDJ100RF, RCR100/433</b>
<p>Οι μονάδες πρέπει να τοποθετούνται με τρόπο που να επιφέρει τις ελάχιστες δυνατές παρεμβολές στα εκπεμπόμενα και λαμβανόμενα σήματα:</p> <ul style="list-style-type: none"> <li>• Μην στηρίζετε τις μονάδες σε μεταλλικές επιφάνειες</li> <li>• Μην τοποθετείτε τις μονάδες κοντά σε ηλεκτρικά καλώδια, ηλεκτρονικά μηχανήματα όπως υπολογιστές, τηλεοράσεις, συσκευές μικροκυμάτων, κλπ.</li> <li>• Μην τοποθετείτε τις μονάδες κοντά σε μεγάλες μεταλλικές κατασκευές ή άλλα δομικά στοιχεία, που περιέχουν λεπτό μεταλλικό πλέγμα όπως ειδικοί ύαλοι ή ειδικοί ακυροδέμα</li> <li>• Η απόσταση μεταξύ του ελεγκτή/ πομπού και του δέκτη δεν πρέπει να υπερβαίνει τα 20 m ή τους 2 ορόφους.</li> <li>• Πρέπει να τηρούνται οι εγχώριοι κανονισμοί ηλεκτρολογικών εγκαταστάσεων</li> <li>• Σε κάθε περίπτωση απαιτείται εξωτερική προστασία μέσω ασφάλειας χαρακτηριστικής C 10 A (μέγιστο)</li> <li>• Βεβαιωθείτε πως ο δέκτης RCR100/433 είναι τοποθετημένος σε τουλάχιστον 450 mm απόσταση μακριά από το λέβητα</li> </ul>		<p>Aparatele trebuie amplasate astfel încât semnalele transmise și recepționate să fie perturbate cât mai puțin posibil:</p> <ul style="list-style-type: none"> <li>• Nu montați aparatele pe suprafețe metalice</li> <li>• Nu montați aparatele în apropierea cablurilor electrice sau a echipamentelor electronice cum ar fi calculatoarele, aparatele TV, cuptoarele cu microunde, etc.</li> <li>• Nu montați aparatele în vecinătatea unor mari structuri metalice sau a altor elemente de construcție cu rețele metalice fine ca sticla armată sau betoanele speciale</li> <li>• Distanța dintre regulator/emiițător și receptor nu trebuie să depășească 20 m sau 2 etaje</li> <li>• Trebuie respectate reglementările locale pentru instalațiile electrice</li> <li>• În toate situațiile este necesară o protecție preliminară externă cu siguranța automată max. C 10 A</li> <li>• Asigurați-va ca receptorul RCR100/433 este montat la o distanță de minimum 450 mm fata de cazan</li> </ul>	



DE

EN

FR

IT

NL

ES

PT

CS

HU

PL

SV

FI

ZH

TR

EL

RO

DA

**da Montering og placering af RDJ100RF, RCR100/433**

Placeringsstedet for de to apparater vælges således, at sending og modtagelse forstyrres så lidt som muligt:

- Monter ikke apparaterne på metaloverflader.
- Monter ikke apparaterne i nærheden af elektriske ledninger, udstyr som pc'er, tv-apparater, mikro-bølgeapparater osv.
- Monter ikke apparaterne i nærheden af større metal-konstruktioner eller andre konstruktionselementer med tætmaskede metalgitter såsom specialglas eller specialbeton.
- Afstanden mellem regulator/sender og modtager må ikke være større en 20 m eller 2 etager.
- Elinstallation skal udføres i overensstemmelse med Stærkstrømsbekendtgørelsen.
- Udvendig foreløbig sikring med max. C 10 A afbryder kræves i alle tilfælde.
- Sørg for, at RCR100/433 modtageren er monteret med en afstand på mindst 450 mm fra kedlen.