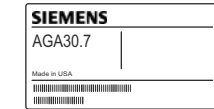
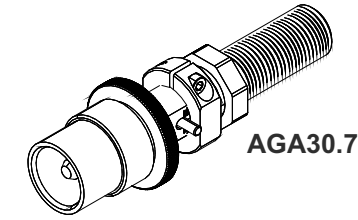


# Montageanleitung Mounting instructions

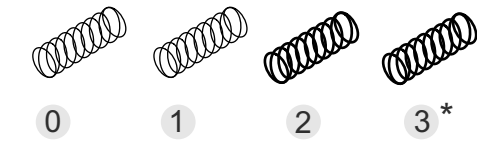
## SKP25.../AGA30.7/SAS...

### Inhalt/contents

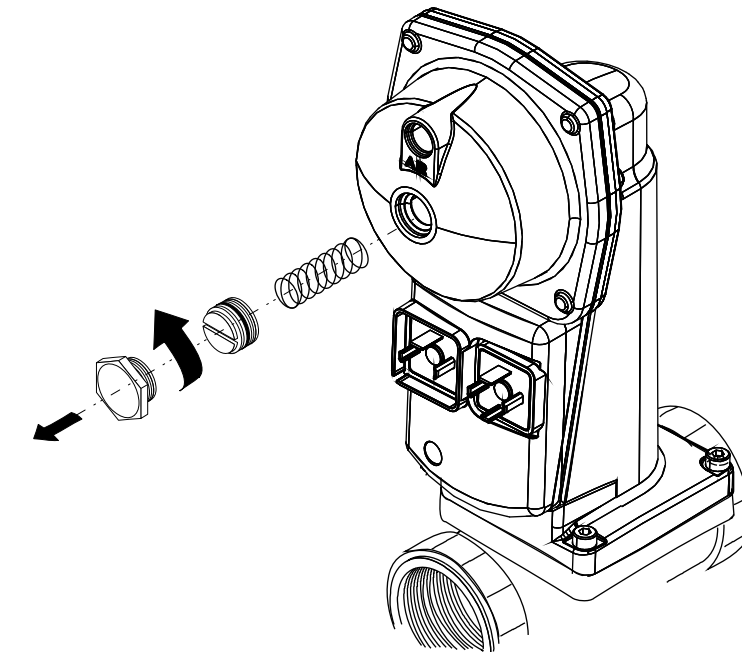


Typenschild  
type label

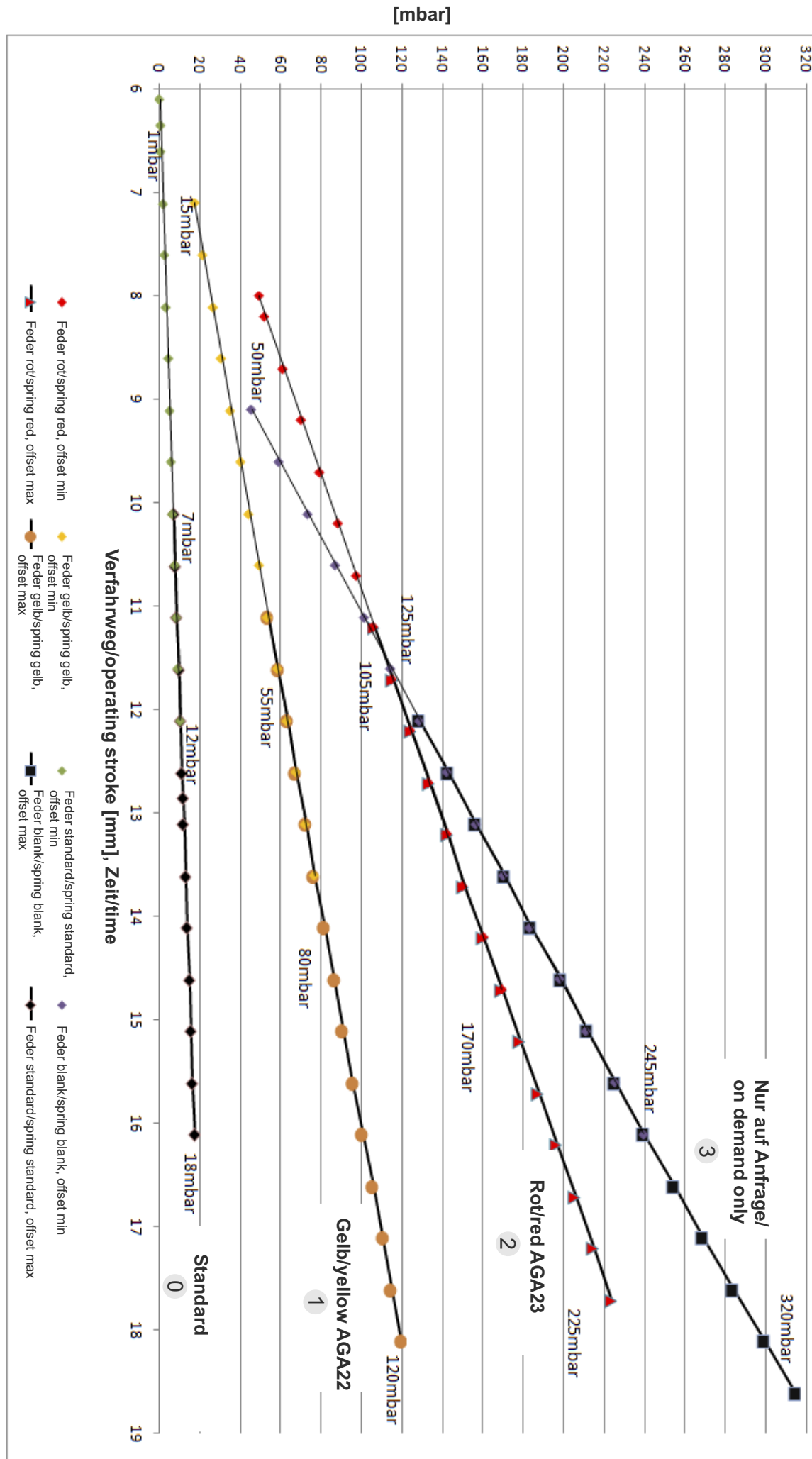
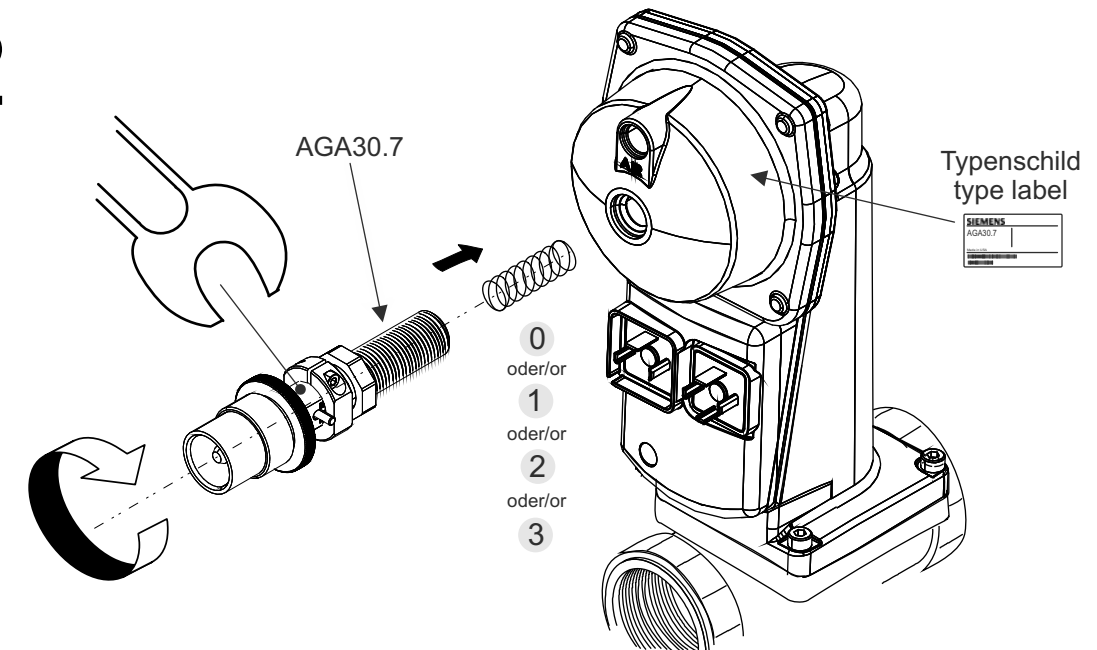
0.2...2 KPa 2...20 mbar schwarz/black	1.5...12 KPa 15...120 mbar gelb/yellow	10...25 KPa 100...250 mbar rot/red	10...36 KPa 100...360 mbar blank *
0	1	2	3
Standard SKP25.0... (AGA29)	AGA22	AGA23	* auf Anfrage/ on demand



1



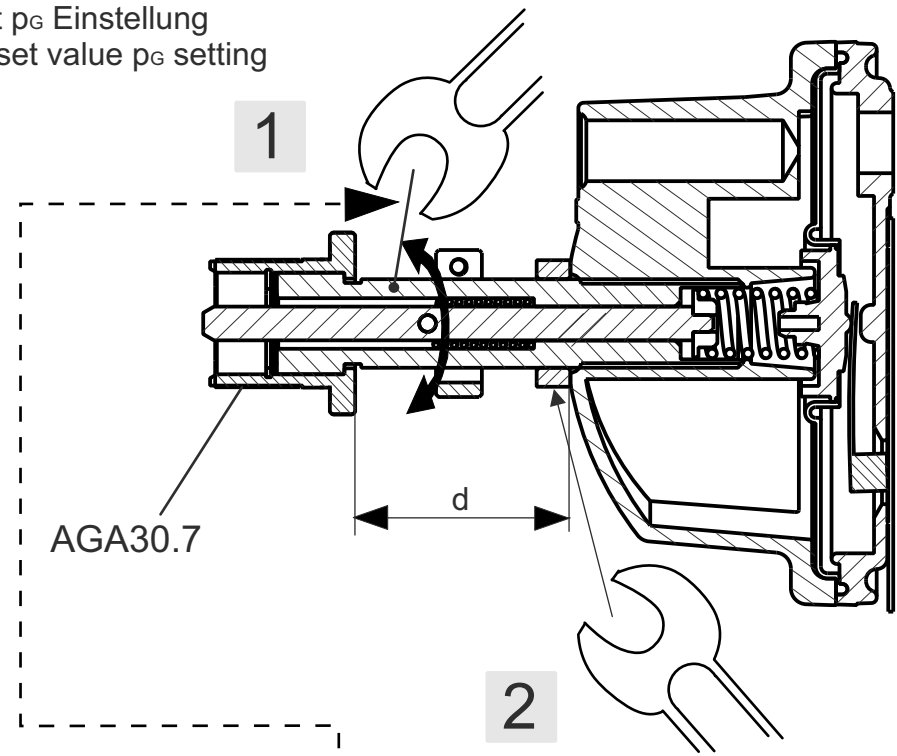
2



AGA30.7 mit Sollwertfedern / AGA30.7 with setpoint springs

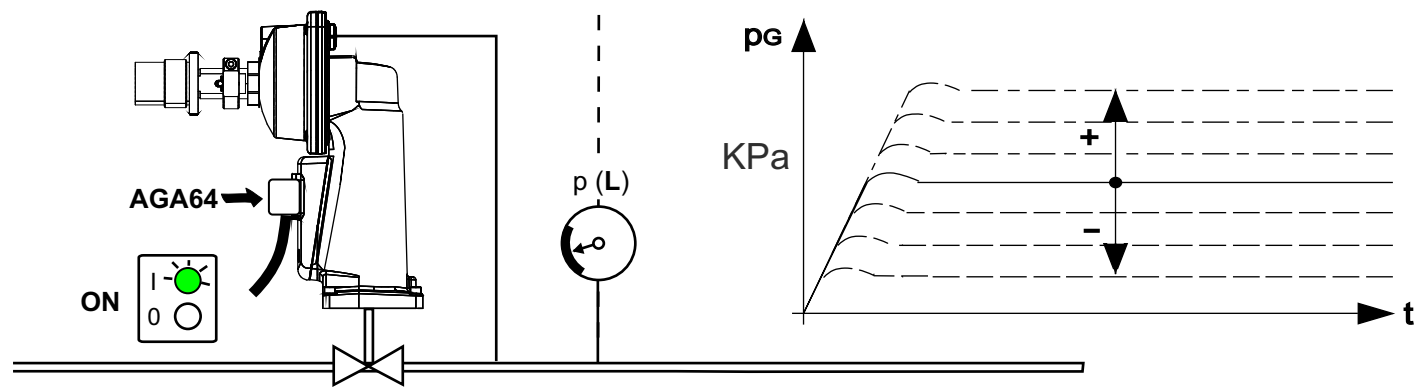
### 3

Druck-Offset  $p_G$  Einstellung  
Pressure offset value  $p_G$  setting



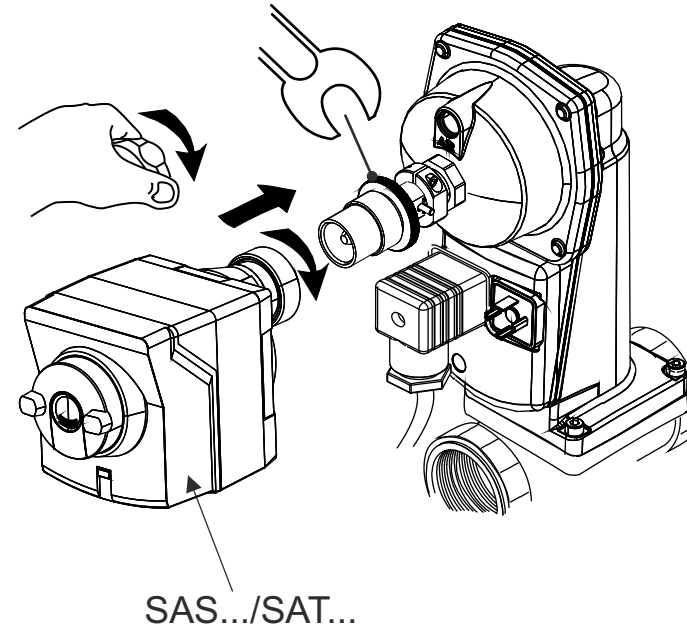
2  
Nach Erreichen des gewünschten Drucks  $p_G$ ,  
Kontermutter mit 30 Nm festziehen.

Tighten the locknut with 30 Nm after  
reaching required pressure  $p_G$ .

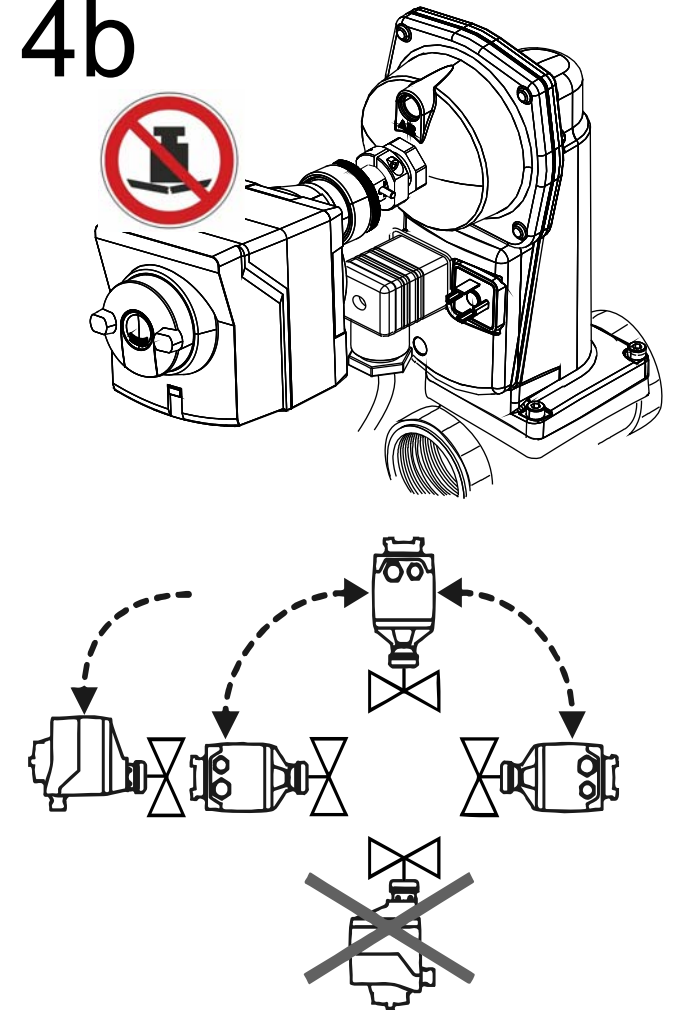


Feder/ spring	0	1	2	3
min (dmin)	1	15	50	50
max (dmax)	7	55	105	125
Bereich/ range	6	40	55	75

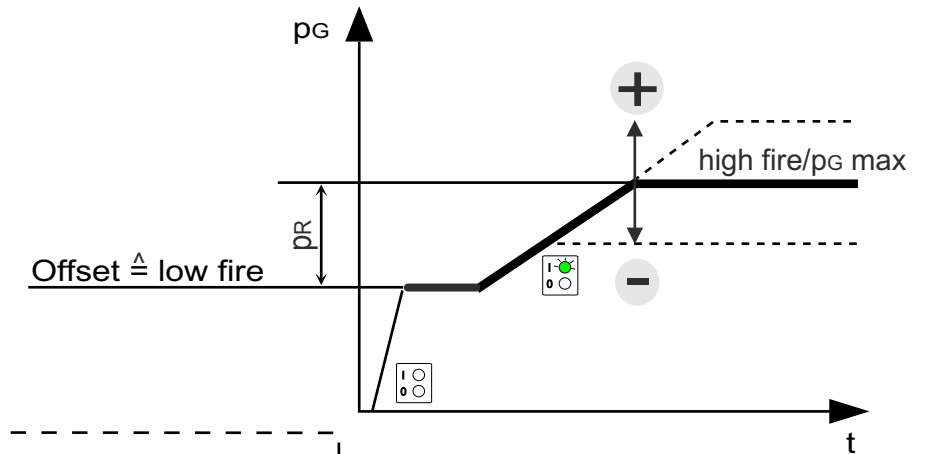
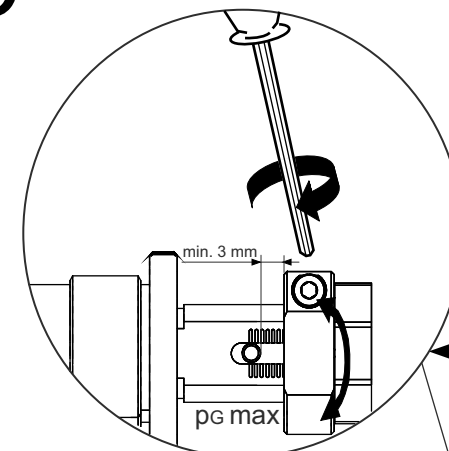
### 4a



### 4b



### 5



Bereich/range $p_R$			
0	1	2	3
11	65	120	195

