

FHA2040-A1

Tischpult (FT2080)

Desktop housing (FT2080)

Pupitre (FT2080)

Pupitre (FT2080)

Leggio da tavolo (FT2080)

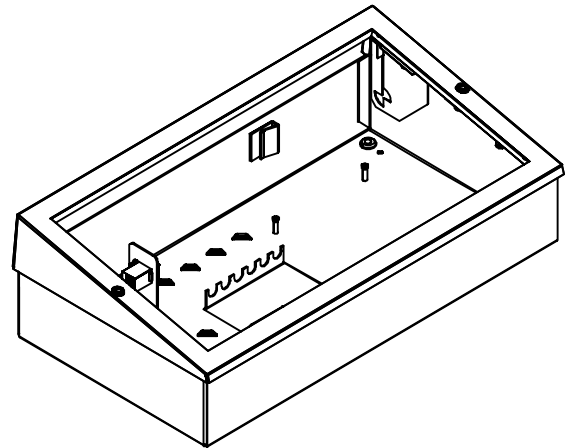
Montage

Mounting

Montaje

Montage

Montaggio



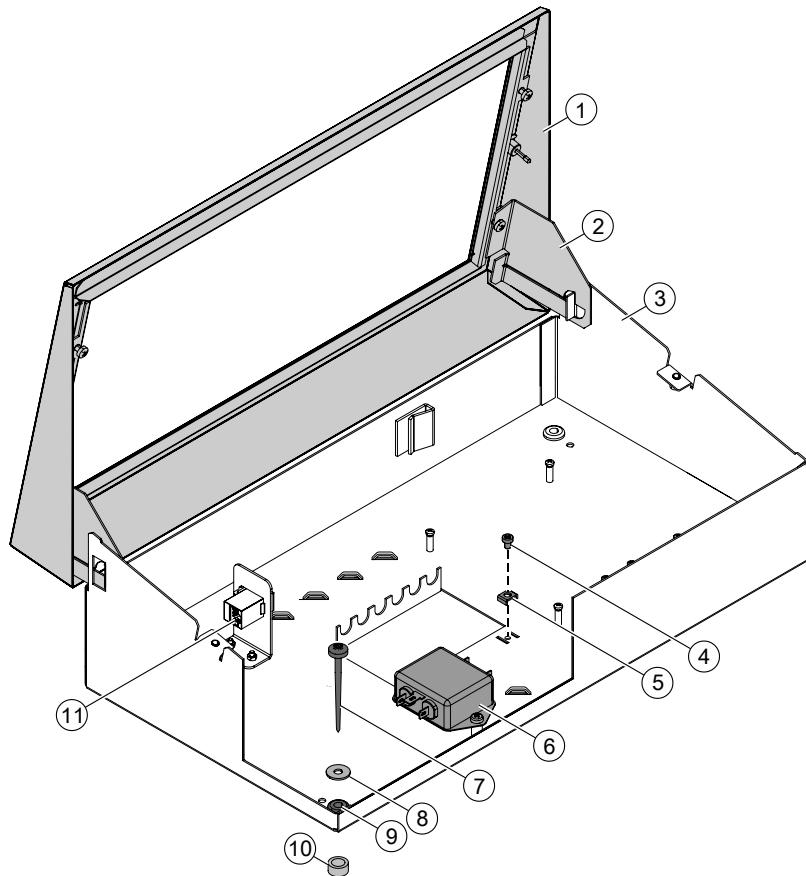
Innenansicht

Internal view

Vista interior

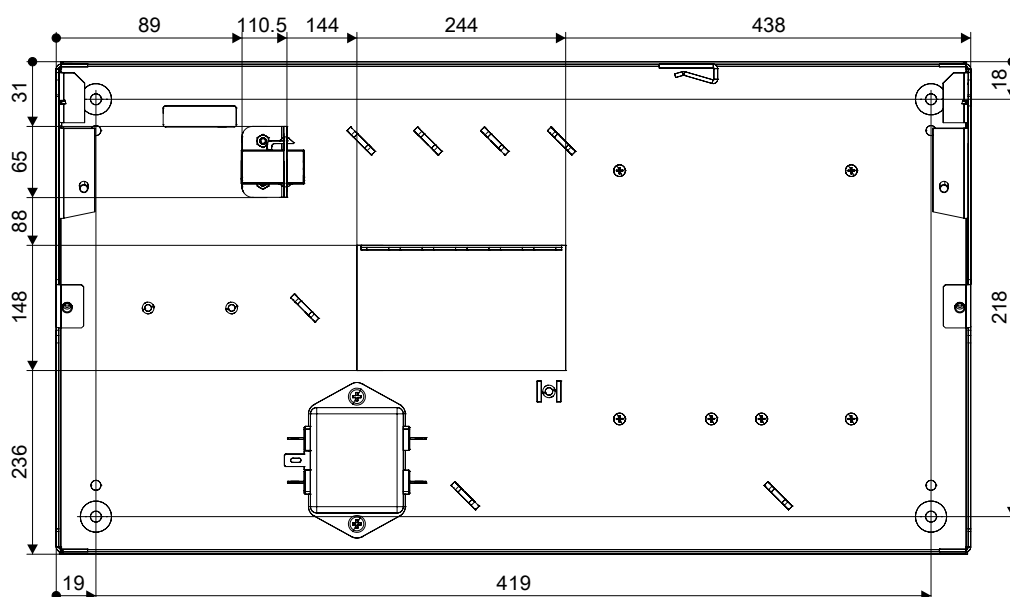
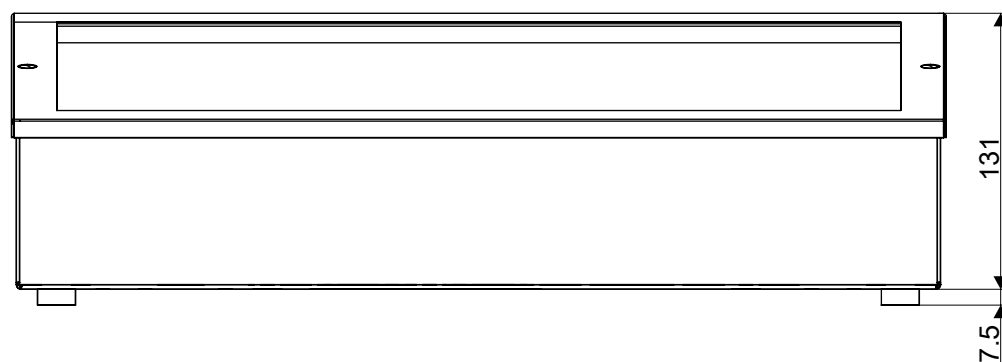
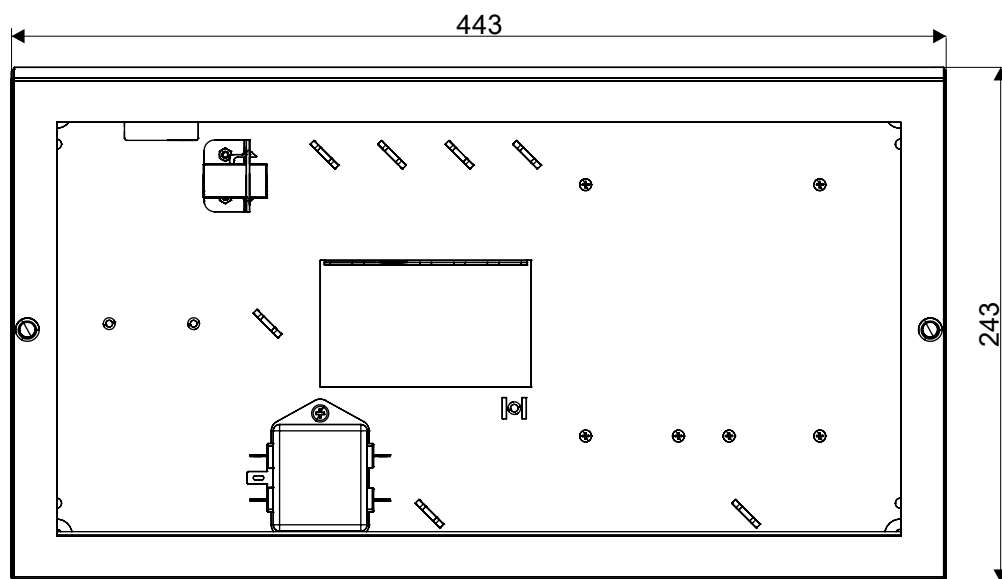
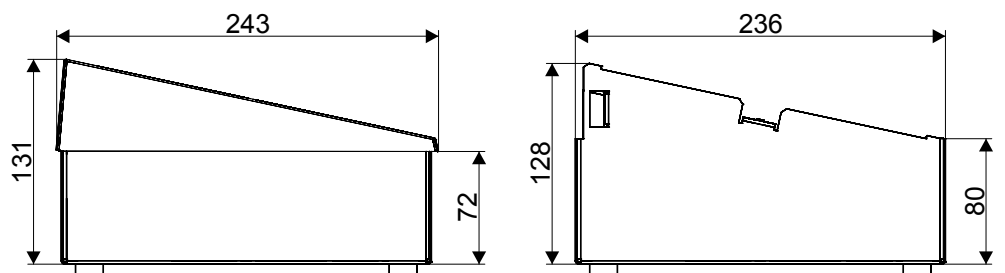
Vue intérieure

Vista interna



de	en	es	fr	it
1 Gehäusedeckel	Housing cover	Tapa de la carcasa	Couvercle de boîtier	Coperchio contenitore
2 Winkelhalter	Angle bracket	Escuadra de soporte	Cornière de basculement	Squadra di supporto
3 Gehäuseboden	Back box	Fondo de la carcasa	Boîtier arrière	Contenitore
4 Schraube	Ground connection screw	Tornillo de conexión a masa	Vis de raccord à la masse	Vite per collegamento a massa
5 Klemmbügel	Clamping bracket	Estribo de sujeción	Étrier de fixation	Staffa di serraggio
6 EMV-Filter	EMC filter	Filtro CEM	Filtre CEM	Filtro EMC
7 Schrauben	Screws	Tornillos	Vis	Viti
8 Unterlegscheibe	Washer	Arandela	Rondelle	Rondella
9 Gummifuß	Rubber foot	Pie de goma	Insert en caoutchouc	Piedino in gomma
10 Kunststoff-Hülse	Plastic sleeve	Manguito de plástico	Insert en plastique	Bussola in plastica
11 Ethernet-Kupplung	Ethernet connection	Acoplamiento Ethernet	Raccord Ethernet	Connessione Ethernet

Maßzeichnungen
 Dimension drawings
 Dibujos acotados
 Schémas cotés
 Disegni quotati



Verwendungszweck

FHA2040 ist ein EMV-geschütztes Gehäuse, für den kundenseitigen Einbau des FT2080.


Merkmale

- Für abgesetzte Montage
- Mit integriertem EMV-Filter
- Geeignet für Wandmontage

Lieferumfang

- Sämtliche Kabel für die interne Verdrahtung
- Komplettes Montagematerial für die Tischbefestigung

Sicherheitshinweise

	VORSICHT
Falsche Verwendung	
Personen- und Sachschäden	
<ul style="list-style-type: none"> • Die Geräte dürfen nur ortsfest montiert in trockenen Räumen verwendet werden. 	

Montage und Installation

- Für die Kabeldurchführung von unten, benötigen Sie entsprechende Ausschnitte in Tisch oder Wand.
- Montieren und verdrahten Sie das FHA2040 gemäß referenzierten Dokumenten.

Weiterführende Dokumentation

Die Montageanleitung für FHA2040 ist in folgenden Dokumenten:

- Montage/Installation 008851 und A6V10462660
- Die Dokumente erhalten Sie über folgende Internet-Adresse: <http://siemens.com/bt/download>
=> Eingabe für 'Suche nach Stichworten':
Dokument-ID 'A6V...'

Technische Daten

Gewicht	3,168 kg
Abmessungen (B x H x T)	443 x 138,5 x 243 mm
Material, Gehäusedeckel und Boden	Stahlblech feuerverzinkt DX51 D+Z 100 MC
Farbe	Pulverbeschichtet, Ergo-Grau matt, Feinstruktur Nr. 4, SN 30920-C611-B81

Intended use

FHA2040 is an EMC-protected housing intended for installation of the FT2080 by the customer.


Properties

- For remote installation
- With integrated EMC filter
- Suitable for wall mounting

Scope of delivery

- All cables for the internal wiring
- Complete mounting material for desktop attachment

Safety instructions

	CAUTION
Incorrect use	
Injury to persons and damage to property	
<ul style="list-style-type: none"> • The devices are only allowed to be mounted in a stationary position and used in dry rooms. 	

Mounting and installation

- You will require corresponding cut-outs in the desk or wall for feeding the cables through from below.
- Mount and wire the FHA2040 according to the documents referred to.

Additional documentation

The mounting instructions for FHA2040 are in the following documents:

- Mounting/Installation 008851 and A6V10462660
- You can obtain the documents via the following Internet address: <http://siemens.com/bt/download>
=> In 'Find by keywords', enter:
Document ID 'A6V...'

Technical data

Weight	3.168 kg
Dimensions (W x H x D)	443 x 138,5 x 243 mm
Material, housing cover and base	Hot-dip galvanized steel plate DX51 D+Z 100 MC
Color	Powder-coated, Ergo gray matt, finely structured no. 4, SN 30920-C611-B81

Uso previsto

La FHA2040 es una carcasa con protección CEM para la instalación por parte del cliente del FT2080.


Características

- Montaje separado
- Con filtro CEM integrado
- Adecuado para montaje mural

Volumen de suministro

- Todos los cables para tender el cableado interno
- Todo el material de montaje para la fijación en mesa

Normas de seguridad

	ATENCIÓN
Uso erróneo	
Daños personales y materiales	
<ul style="list-style-type: none"> • Los dispositivos solo se deben emplear montados de forma estacionaria y en espacios secos. 	

Montaje e instalación

- Para pasar los cables por abajo se requieren perforaciones correspondientes en la mesa y la pared.
- Montar y tender el cableado del FHA2040 según los documentos referenciados.

Documentación adicional

Las instrucciones de montaje para FHA2040 se encuentran en los siguientes documentos:

- Montaje/Instalación 008851 y A6V10462660

Se pueden solicitar los documentos a través del siguiente enlace: <http://siemens.com/bt/download>
=> Entrada para la 'Búsqueda por palabras clave':
ID del documento 'A6V...'

Datos técnicos

Peso	3,168 kg
Dimensiones (A x H x F)	443 x 138,5 x 243 mm
Material, tapa de la carcasa y fondo	Chapa de acero galvanizada en caliente DX51 D+Z 100 MC
Color	Revestido de polvo, gris-Ergo mate, microestructura n. 4, SN 30920-C611-B81

Domaine d'utilisation

Le FHA2040 est un boîtier avec protection CEM pour le montage du FT2080 chez le client.


Caractéristiques

- Montage déporté
- Avec filtre CEM intégré
- Convient pour le montage mural

Fourniture

- Tous les câbles pour le câblage interne
- Matériel de montage complet pour la fixation sur table

Instructions de sécurité

	ATTENTION
Utilisation non conforme	
Dommages corporels et matériels	
<ul style="list-style-type: none"> • Les appareils ne doivent être montés que de manière fixe dans des locaux secs. 	

Montage et installation

- Pour faire passer les câbles par le dessous, il faut une découpe correspondante dans la table ou le mur.
- Monter et câbler le FHA2040 conformément aux documents référencés.

Documentation complémentaire

Les instructions de montage du FHA2040 figurent dans les documents suivants :

- Montage/Installation 008851 et A6V10462660

Ces documents sont disponibles à l'adresse Internet ci-après : <http://siemens.com/bt/download>
=> Saisie pour la 'recherche par mots-clés' :
ID Document 'A6V...'

Caractéristiques techniques

Poids	3,168 kg
Dimensions (L x H x P)	443 x 138,5 x 243 mm
Matériel, couvercle de boîtier et fond	Tôle d'acier galvanisée à chaud DX51 D+Z 100 MC
Couleur	Revêtement par poudre, gris Ergo mat, structure fine n° 4, SN 30920-C611-B81

Destinazione d'uso

FHA2040 è un contenitore con protezione EMC per l'installazione dell'FT2080 da parte del cliente.


Caratteristiche

- Per montaggio remoto
- Con filtro EMC integrato
- Indicato per il montaggio a parete

Volume di fornitura

- Tutti i cavi per il cablaggio interno
- Materiale di montaggio completo per il fissaggio al tavolo

Avvertenze di sicurezza

	ATTENZIONE
Uso errato Danni alle persone e alle cose <ul style="list-style-type: none"> • Gli apparati possono essere utilizzati soltanto se si esegue un montaggio stazionario all'interno di ambienti asciutti. 	

Montaggio e installazione

- Per infilare i cavi dal basso sono necessarie le corrispondenti aperture nel tavolo o nella parete.
- Montare e cablare l'FHA2040 secondo i documenti di riferimento.

Documentazione di riferimento

Le istruzioni di montaggio per FHA2040 sono riportate nei seguenti documenti:

- Montage/Installation 008851 und A6V10462660

I documenti sono disponibili al seguente indirizzo

Internet: <http://siemens.com/bt/download>

=> Voce da inserire in 'Ricerca con parole chiave':

ID del documento 'A6V...'

Dati tecnici

Peso	3,168 kg
Dimensioni (L x A x P)	443 x 138,5 x 243 mm
Materiale, coperchio contenitore e fondo	Lamiera d'acciaio zincata a caldo DX51 D+Z 100 MC
Colore	Verniciato a polveri, grigio ergo opaco, microstruttura N. 4, SN 30920-C611-B81

de Bestellaangaben

Typ	Art. Nr.	Bezeichnung
FHA2040-A1	S54400-F119-A1	Tischpult (FT2080)
FTI2001-A1	S54400-A181-A1	Brandmeldeterminal-Board
FT2080-A1	S54400-C120-A1	Brandmeldeterminal Touch mit Frontanzeige international
FT2080-C1	S54400-C120-A2	Brandmeldeterminal Touch mit Frontanzeige FBA [CH]

en Details for ordering

Type	Art. no.	Designation
FHA2040-A1	S54400-F119-A1	Desktop housing (FT2080)
FTI2001-A1	S54400-A181-A1	Fire terminal board
FT2080-A1	S54400-C120-A1	Fire terminal Touch with front panel international
FT2080-C1	S54400-C120-A2	Fire terminal Touch with front panel FBA [CH]

es Datos de pedido

Tipo	Nº de art.	Denominación
FHA2040-A1	S54400-F119-A1	Pupitre (FT2080)
FTI2001-A1	S54400-A181-A1	Módulo terminal de incendio
FT2080-A1	S54400-C120-A1	Terminal de incendio Touch con indicador frontal
FT2080-C1	S54400-C120-A2	Terminal de incendio Touch con indicador frontal FBA [CH]

fr Détails pour passer commande

Type	Réf.	Désignation
FHA2040-A1	S54400-F119-A1	Pupitre (FT2080)
FTI2001-A1	S54400-A181-A1	Carte du terminal
FT2080-A1	S54400-C120-A1	Terminal d'exploitation incendie tactile avec affichage avant international
FT2080-C1	S54400-C120-A2	Terminal d'exploitation incendie tactile avec affichage avant FBA [CH]

it Dati per l'ordinazione

Tipo	Cod. art.	Denominazione
FHA2040-A1	S54400-F119-A1	Leggio da tavolo (FT2080)
FTI2001-A1	S54400-A181-A1	Scheda terminale di comando
FT2080-A1	S54400-C120-A1	Terminale di comando Touch con display anteriore internazionale
FT2080-C1	S54400-C120-A2	Terminale di comando Touch con display anteriore FBA [CH]