

FHA2039-A1

Rückwand (FT2080)

Rear cover (FT2080)

Parte trasera (FT2080)

Boîtier (FT2080)

Parte posteriore (FT2080)

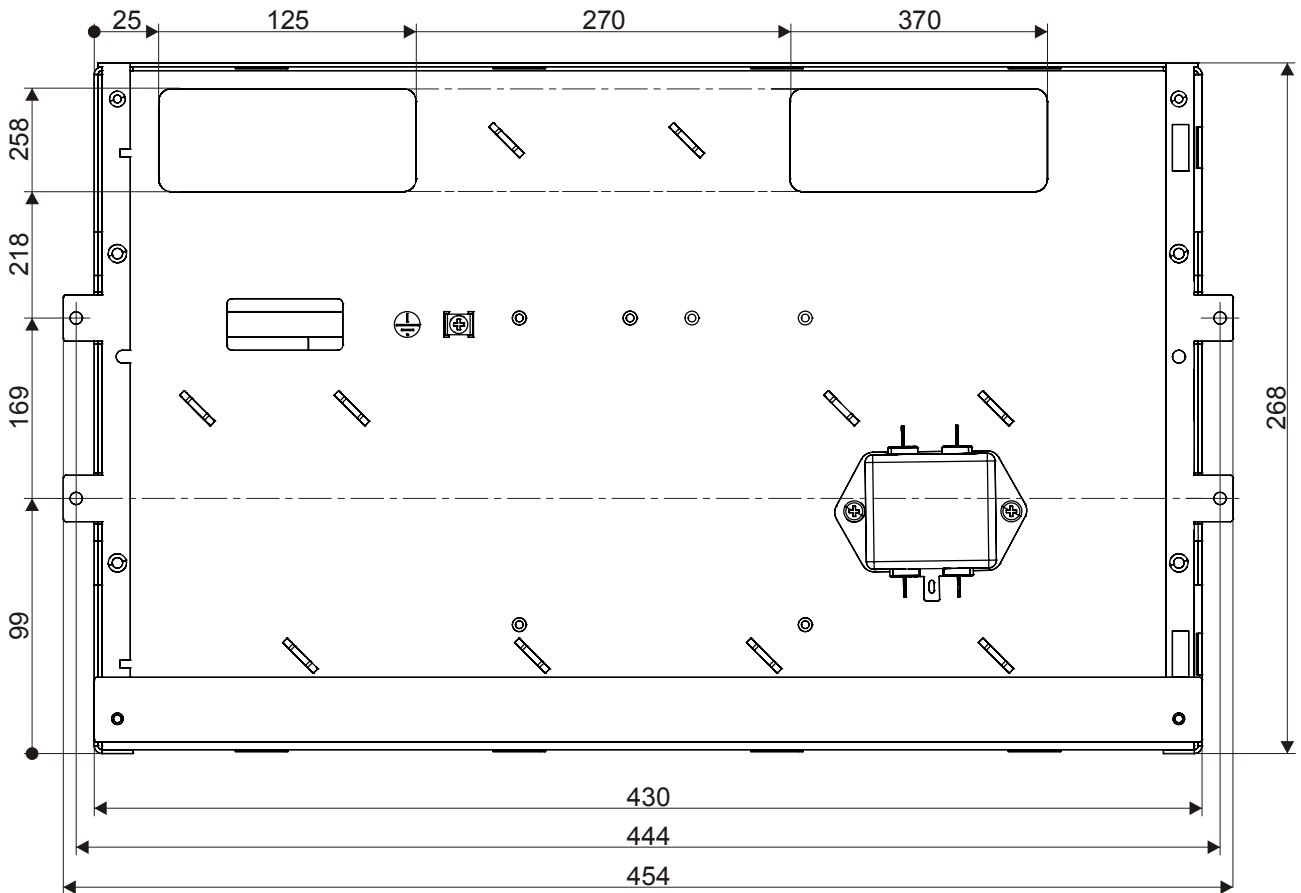
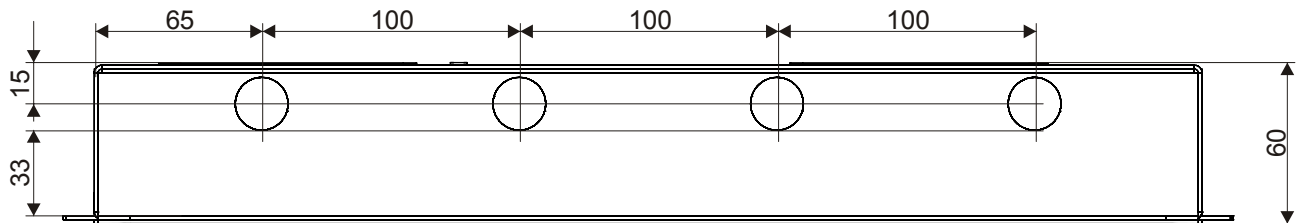
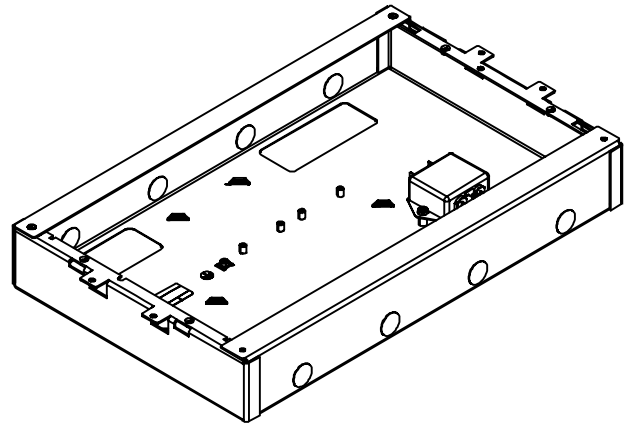
Montage

Mounting

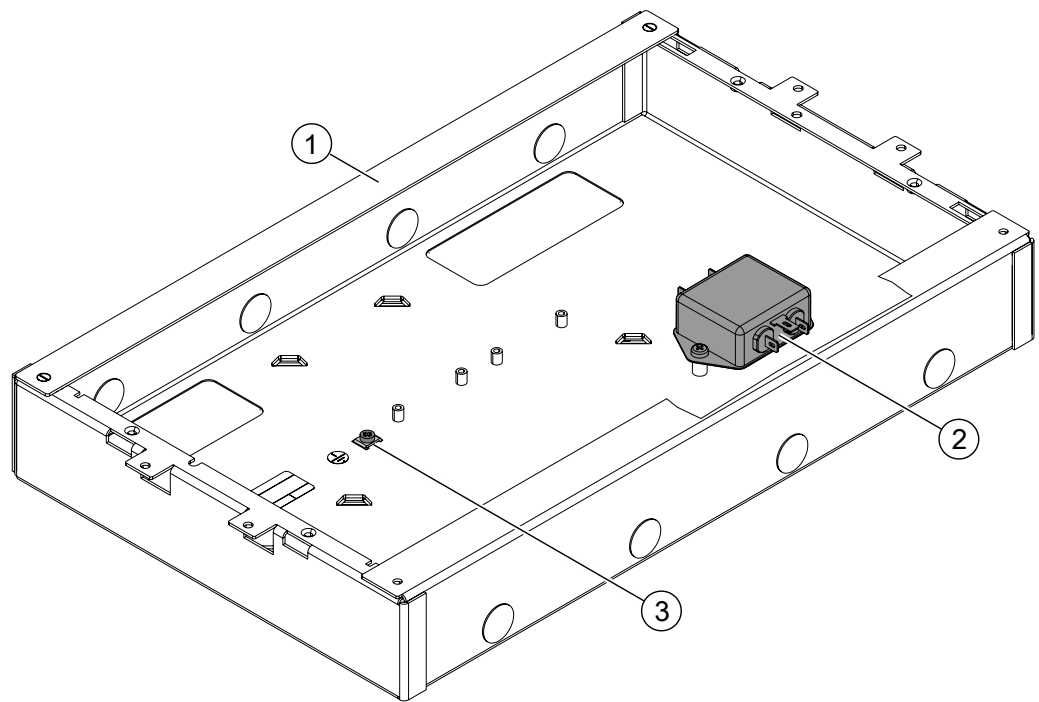
Montaje

Montage

Montaggio



Innenansicht
Internal view
Vista interior
Vue intérieure
Vista interna



de

- 1 Rückwand
- 2 EMV-Filter, werkseitig montiert
- 3 Schraube und Klemmbügel für Masseanschluss

en

- 1 Rear panel
- 2 EMC filter, factory-fitted
- 3 Screw and clamping bracket for ground connection

es

- 1 Parte trasera
- 2 Filtro CEM, montado de fábrica
- 3 Tornillo y estribo de sujeción para conexión a masa

fr

- 1 Paroi arrière
- 2 Filtre CEM, monté en usine
- 3 Vis et étrier de fixation pour le raccord à la masse

it

- 1 Parte posteriore
- 2 Filtro EMC, montato in stabilimento
- 3 Vite e staffa di serraggio per collegamento a massa

Verwendungszweck

FHA2039 ist ein flaches EMV-geschütztes Gehäuse, für den kundenseitigen Einbau des FT2080.


Merkmale

- Für abgesetzte Montage
- Mit integriertem EMV-Filter
- Als EMV-Schutz beim Einbau in einem nicht von Siemens zugelassenen Gehäuse
- Geeignet für Tischeinbau

Lieferumfang

- Sämtliche Kabel für die interne Verdrahtung
- Komplettes Montagematerial für den Tischeinbau

Sicherheitshinweise

	VORSICHT
Falsche Verwendung	
Personen- und Sachschäden	
<ul style="list-style-type: none"> • Die Geräte dürfen nur ortsfest montiert in trockenen Räumen verwendet werden. 	

Montage und Installation

- Für die Montage in eine Tischplatte schneiden Sie einen Ausschnitt von mindestens 430 x 268 mm aus.
- Ist die Tischplatte dicker als 30 mm, müssen Sie die Anschlüsse durch die rechteckigen Öffnungen in der Rückwand führen.
- Montieren und verdrahten Sie FT2080 gemäß Dokument Montage/Installation 008851.

Weiterführende Dokumentation

Die Montageanleitung für FHA2039 ist in folgenden Dokumenten:

- Montage/Installation 008851 und A6V10462660
- Die Dokumente erhalten Sie über folgende Internet-Adresse: <http://siemens.com/bt/download>
=> Eingabe für 'Suche nach Stichworten':
Dokument-ID 'A6V...'

Technische Daten

Gewicht	2,78 kg
Abmessungen (B x H x T)	106 x 200 x 45 mm
Material	Stahlblech feuerverzinkt DX51 D+Z 100 MC
Farbe	~RAL 7035 pulverbeschichtet, Feinstruktur matt

Intended use

FHA2039 is a flat, EMC-protected housing intended for installation of the FT2080 by the customer.


Properties

- For remote installation
- With integrated EMC filter
- As EMC protection when installed in a housing that has not been approved by Siemens
- Suited to desktop installation

Scope of delivery

- All cables for the internal wiring
- Complete mounting material for desktop installation

Safety instructions

	CAUTION
Incorrect use	
Injury to persons and damage to property	
<ul style="list-style-type: none"> • The devices are only allowed to be mounted in a stationary position and used in dry rooms. 	

Mounting and installation

- For mounting in a desktop, cut out a section of at least 430 x 268 mm.
- If the desktop is thicker than 30 mm, the connections must be routed through the rectangular openings in the rear panel.
- Fit and wire the FT2080 according to the mounting/installation document 008851.

Additional documentation

The mounting instructions for FHA2039 are in the following documents:

- Mounting/installation 008851 and A6V10462660
- You can obtain the documents via the following Internet address: <http://siemens.com/bt/download>
=> In 'Find by keywords', enter:
Document ID 'A6V...'

Technical data

Weight	2.78 kg
Dimensions (W x H x D)	106 x 200 x 45 mm
Material	Hot-dip galvanized steel plate DX51 D+Z 100 MC
Color	~RAL 7035 powder-coated, finely structured matt

Uso previsto

La FHA2039 es una carcasa plana con protección CEM para la instalación por parte del cliente del FT2080.


Características

- Montaje separado
- Con filtro CEM integrado
- Como protección CEM en caso de instalación en una carcasa no autorizada por Siemens
- Adecuado para instalación en mesa

Volumen de suministro

- Todos los cables para tender el cableado interno
- Todo el material de montaje para la instalación en mesa

Normas de seguridad

	ATENCIÓN
Uso erróneo	
Daños personales y materiales	
<ul style="list-style-type: none"> ● Los dispositivos solo se deben emplear montados de forma estacionaria y en espacios secos. 	

Montaje e instalación

- Para el montaje en una placa de mesa, realizar un recorte de al menos 430 x 268 mm.
- Si la placa de mesa cuenta con un grosor superior a 30 mm, se deben pasar las conexiones a través de las aberturas rectangulares de la parte trasera.
- Realizar el montaje y el cableado de FT2080 según el documento Montaje/instalación 008851.

Documentación adicional

Las instrucciones de montaje para FHA2039 se encuentran en los siguientes documentos:

- Montaje/instalación 008851 y A6V10462660

Se pueden solicitar los documentos a través del siguiente enlace: <http://siemens.com/bt/download>

=> Entrada para la 'Búsqueda por palabras clave': ID del documento 'A6V...'

Datos técnicos

Peso	2,78 kg
Dimensiones (A x H x F)	106 x 200 x 45 mm
Material	Chapa de acero galvanizada en caliente DX51 D+Z 100 MC
Color	~RAL 7035 revestido de polvo, microestructura mate

Domaine d'utilisation

Le FHA2039 est un boîtier plat avec protection CEM pour le montage du FT2080 chez le client.


Caractéristiques

- Montage déporté
- Avec filtre CEM intégré
- Comme protection CEM pour un montage dans un boîtier non agréé par Siemens
- Convient pour le montage sur table

Fourniture

- Tous les câbles pour le câblage interne
- Matériel de montage complet pour le montage sur table

Instructions de sécurité

	ATTENTION
Utilisation non conforme	
Dommages corporels et matériels	
<ul style="list-style-type: none"> ● Les appareils ne doivent être montés que de manière fixe dans des locaux secs. 	

Montage et installation

- Pour le montage dans un plateau de table, découper une ouverture d'au moins 430 x 268 mm.
- Si le plateau de table a une épaisseur supérieure à 30 mm, les câbles doivent passer par les orifices rectangulaires dans le boîtier.
- Monter et câbler le FT2080 conformément au document Montage/Installation 008851.

Documentation complémentaire

Les instructions de montage du FHA2039 figurent dans les documents suivants :

- Montage/Installation 008851 et A6V10462660

Ces documents sont disponibles à l'adresse Internet ci-après : <http://siemens.com/bt/download>

=> Saisie pour la 'recherche par mots-clés' : ID Document 'A6V...'

Caractéristiques techniques

Poids	2,78 kg
Dimensions (L x H x P)	106 x 200 x 45 mm
Matériau	Tôle d'acier galvanisée à chaud DX51 D+Z 100 MC
Couleur	~RAL 7035 revêtue par poudre, structure fine mate

Destinazione d'uso

FHA2039 è un contenitore piatto con protezione EMC per l'installazione dell'FT2080 da parte del cliente.


Caratteristiche

- Per montaggio remoto
- Con filtro EMC integrato
- Protezione EMC per l'installazione in un contenitore non omologato da Siemens
- Indicato per l'installazione in un tavolo

Volume di fornitura

- Tutti i cavi per il cablaggio interno
- Materiale di montaggio completo per l'installazione in un tavolo

Avvertenze di sicurezza

	ATTENZIONE
Usò errato Danni alle persone e alle cose <ul style="list-style-type: none"> ● Gli apparati possono essere utilizzati soltanto se si esegue un montaggio stazionario all'interno di ambienti asciutti. 	

Montaggio e installazione

- Per il montaggio nel piano di un tavolo praticare un'apertura di almeno 430 x 268 mm.
- Se il piano del tavolo ha uno spessore superiore a 30 mm, i collegamenti devono passare dalle aperture rettangolari della parte posteriore.
- Montare e cablare l'FT2080 secondo il documento Montaggio/Installazione 008851.

Documentazione di riferimento

Le istruzioni di montaggio per FHA2039 sono riportate nei seguenti documenti:

- Montaggio/Installazione 008851 e A6V10462660

I documenti sono disponibili al seguente indirizzo

Internet: <http://siemens.com/bt/download>

=> Voce da inserire in 'Ricerca con parole chiave':

ID del documento 'A6V...'

Dati tecnici

Peso	2,78 kg
Dimensioni (L x A x P)	106 x 200 x 45 mm
Materiale	Lamiera d'acciaio zincata a caldo DX51 D+Z 100 MC
Colore	~RAL 7035 verniciato a polveri, microstruttura opaca

de Bestellaangaben

Typ	Art. Nr.	Bezeichnung
FHA2039-A1	S54400-B133-A1	Rückwand (FT2080)
FTI2001-A1	S54400-A181-A1	Brandmeldeterminal-Board
FT2080-A1	S54400-C120-A1	Brandmeldeterminal Touch mit Frontanzeige international
FT2080-C1	S54400-C120-A2	Brandmeldeterminal Touch mit Frontanzeige FBA [CH]

en Details for ordering

Type	Art. no.	Designation
FHA2039-A1	S54400-B133-A1	Rear cover (FT2080)
FTI2001-A1	S54400-A181-A1	Fire terminal board
FT2080-A1	S54400-C120-A1	Brandmeldeterminal Touch mit Frontanzeige international
FT2080-C1	S54400-C120-A2	Brandmeldeterminal Touch mit Frontanzeige FBA [CH]

es Datos de pedido

Tipo	Nº de art.	Denominación
FHA2039-A1	S54400-B133-A1	Parte trasera (FT2080)
FTI2001-A1	S54400-A181-A1	Módulo terminal de incendio
FT2080-A1	S54400-C120-A1	Terminal de incendio Touch con indicador frontal internacional
FT2080-C1	S54400-C120-A2	Terminal de incendio Touch con indicador frontal FBA [CH]

fr Détails pour passer commande

Type	Réf.	Désignation
FHA2039-A1	S54400-B133-A1	Boîtier (FT2080)
FTI2001-A1	S54400-A181-A1	Carte du terminal
FT2080-A1	S54400-C120-A1	Terminal d'exploitation incendie tactile avec affichage avant international
FT2080-C1	S54400-C120-A2	Terminal d'exploitation incendie tactile avec affichage avant FBA [CH]

it Dati per l'ordinazione

Tipo	Cod. art.	Denominazione
FHA2039-A1	S54400-B133-A1	Parte posteriore (FT2080)
FTI2001-A1	S54400-A181-A1	Scheda terminale di comando
FT2080-A1	S54400-C120-A1	Terminale di comando Touch con display anteriore internazionale
FT2080-C1	S54400-C120-A2	Terminale di comando Touch con display anteriore FBA [CH]

Issued by
Siemens Switzerland Ltd
Building Technologies Division
International Headquarters
Gubelstrasse 22
CH-6301 Zug
Tel. +41 41-724 24 24
www.siemens.com/buildingtechnologies

© Siemens Switzerland Ltd, 2015
Technical specifications and availability subject to change without notice.