

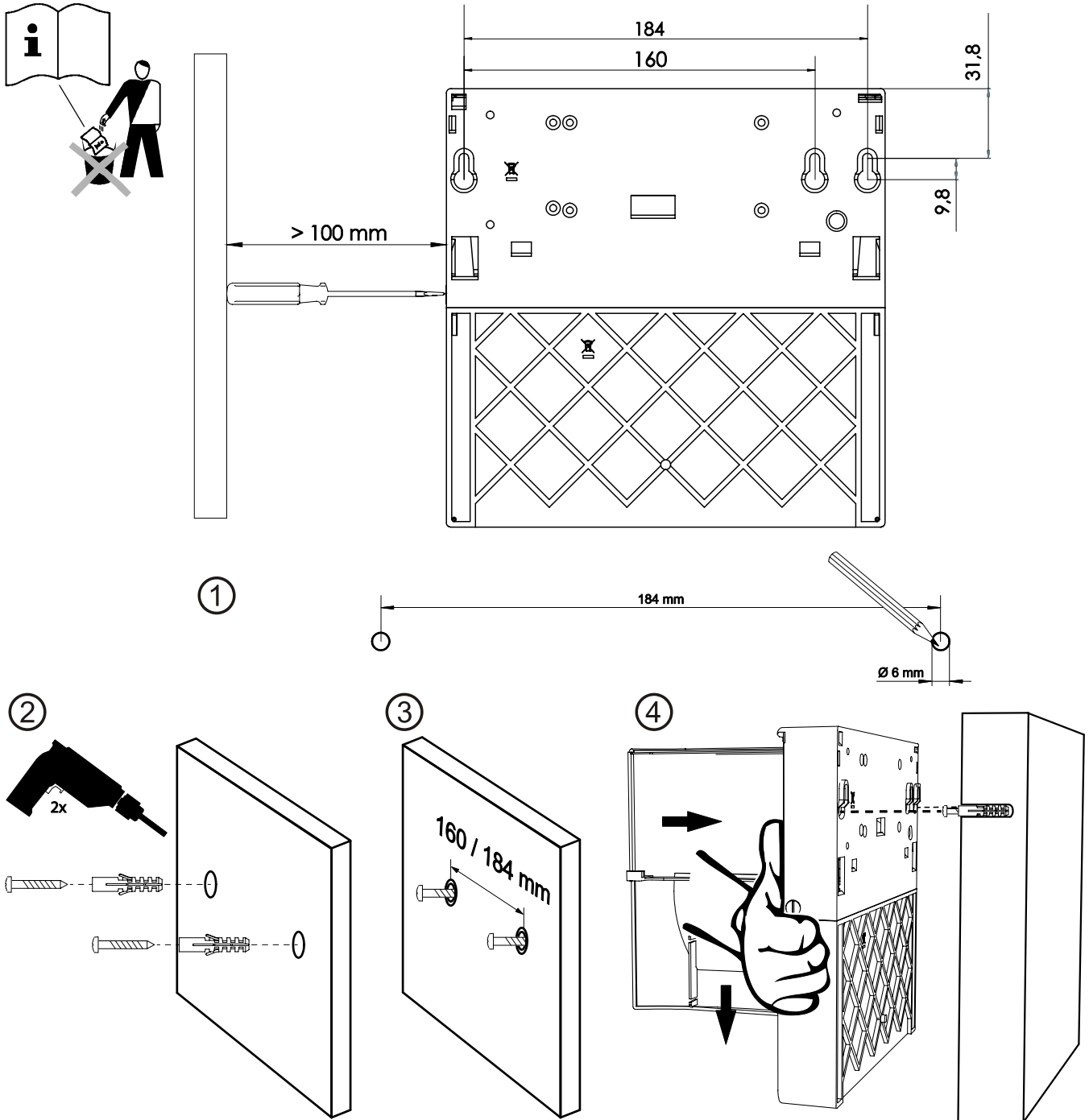
de Montageanleitung
Netzwerkknoten
en Mounting instructions
Network node
fr Instructions de montage
Noeud de réseau
nl Montage-aanwijzing
Netwerk node
it Istruzioni di montaggio
Nodo di rete
fi Asennusohje
Kommunikointiyksikkö

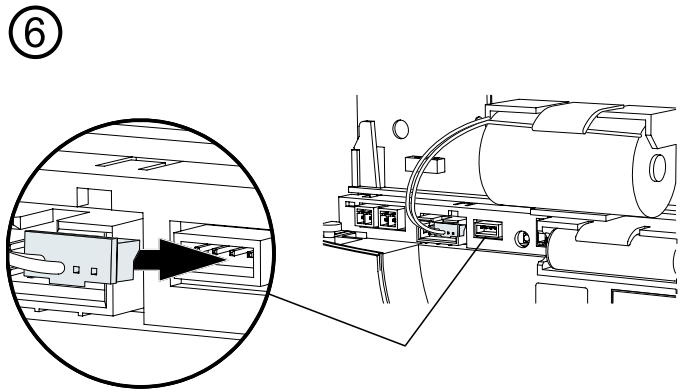
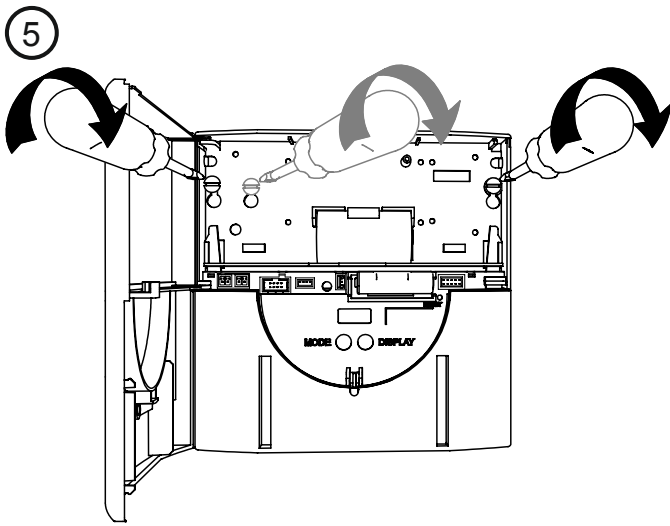
es Instrucciones de montaje
Nodo de red
no Montasjeinstruksjoner
Nettverksnode
pl Instrukcja montażu
Węzeł sieci
cs Návod k montáži
Komunikačního uzlu
sk Návod na montáž
Komunikačného uzla
hu Telepítési leírás
Hálózati adatgyűjtő

el Οδηγίες Εγκατάστασης
κόμβου δικτύου
hr Uputstva za montažu
Centralne jedinice
sl Navodila za montažo
Centralne enote
lt Montavimo instrukcija
Tinklo mazgas
bg Инструкция за монтаж
Мрежов възел
tr Montaj Klavuzu
Ağ Bağlantısı



WTT56..





de Das Gerät darf nur von entsprechend ausgebildetem Fachpersonal montiert und nur in geschlossenen Räumen betrieben werden. Die örtlichen Vorschriften bezüglich Installation etc. müssen eingehalten werden.

en The unit must be mounted in closed rooms and by qualified and adequately trained personnel. Local regulations relating to installation, etc. must be complied with.

fr L'appareil est conçu uniquement pour un montage dans des locaux fermés. Il doit être installé par un personnel qualifié et habilité. Respecter la législation locale en vigueur.

nl Het apparaat dient te worden gemonteerd in een afgesloten ruimte door gekwalificeerd en adequaat opgeleid personeel. Locale regelgeving voor installatie, etc. dient in acht te worden genomen.

it L'antenna deve essere installata in ambienti chiusi e da personale qualificato e adeguatamente formato. Per l'installazione devono essere rispettate le eventuali normative locali vigenti.

fi Laitteen saa asentaa vain tehtävään koulutettu henkilö. Asennus on suoritettava sähköturvallisuusmääräysten mukaisesti.

es La unidad debe montarse en espacios cerrados por personal cualificado y convenientemente formado. Se deben cumplir las regulaciones locales relativas a la instalación, etc.

no Enheten må monteres i lukket rom og kun av kyndige personer. Lokale monteringsforskrifter må overholdes.

pl Urządzenie musi być montowane w pomieszczeniach zamkniętych przez wykwalifikowany i odpowiednio przeszkolony personel. Przestrzegać lokalnych przepisów dotyczących instalacji, itp.

cs Přístroj musí být instalován v uzavřených prostorách a to pouze proškolenými a kvalifikovanými pracovníky. Instalace musí být provedena v souladu s místními předpisy.

sk Prístroj musí byť inštalovaný v uzavretých priestoroch s kvalifikovaným a dostatočne vyškoleným personálom. Miestne predpisy týkajúce sa inštalácie, atď musia byť dodržané.

hu Az adatgyűjtő épületen belül kell elhelyezni, a telepítést szakavatott, megfelelően képzett szakember végezheti! A telepítésre vonatkozó helyi előírásokat be kell tartani!

el Η μονάδα πρέπει να τοποθετείται σε κλειστούς χώρους από εξειδικευμένο και κατάλληλα εκπαιδευμένο προσωπικό. Θα πρέπει να τηρούνται οι τοπικοί κανονισμοί που σχετίζονται με την εγκατάσταση, κτλ.

hr Uređaj mora biti montiran u zatvorenom prostoru od strane kvalificiranih i odgovarajuće osposobljenih osoba. Lokalna regulativa koja se odnosi na instalaciju treba biti poštovana.

sl Naprava mora biti nameščena v zaprtih prostorih, z strani kvalificirane in ustrezno usposobljene osebe. Izpolnjeni morajo biti vsi lokalni predpisi, ki se nanašajo na napravo, itd.

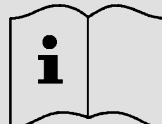
lt Įrenginys turi būti montuojamas uždaroje patalpose, montuoti gali tik kvalifikuotas ir atitinkamus mokymus praėjes personalas. Montuojant turi būti laikomasi vietinių saugumo reikalavimų.

bg Устройството следва да бъде монтирано в затворени помещения от квалифициран и обучен персонал. Следва да бъде спазено местното законодателство при монтаж.

tr Ünite kapalı oda içerisinde eğitimli personel tarafından bağlanmalıdır. Montaj ve devreye alma ile ilgili bölgesel regülasyonlara uyulmalıdır.

Issued by
Siemens Switzerland Ltd
Building Technologies Division
International Headquarters
Gubelstrasse 22
6301 Zug
Switzerland
Tel. +41 41-724 24 24
www.siemens.com/buildingtechnologies

© Siemens Switzerland Ltd, 2015
Subject to change



<http://www.siemens.com/btproduct?WTT561-AA1100>

