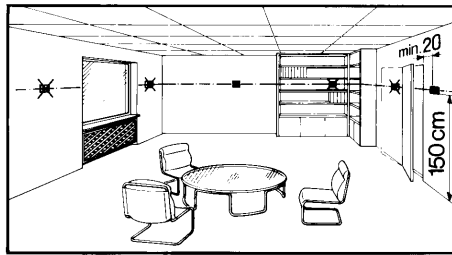
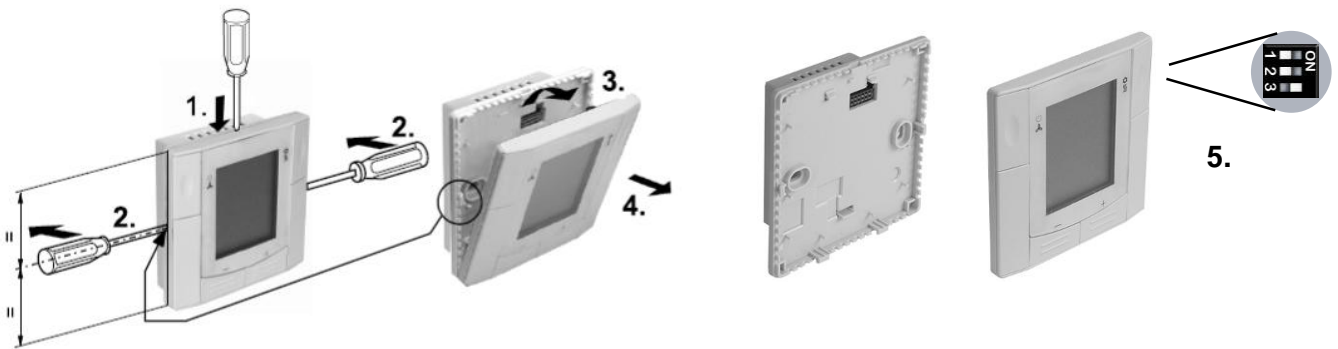


RDF302

Mounting Location of Thermostat / Montageort des Thermostaten / 温控器安装位置



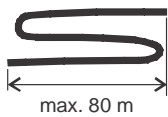
Preparation and Deliverables / Vorbereitung und durchzuführende Arbeiten / 安装前准备



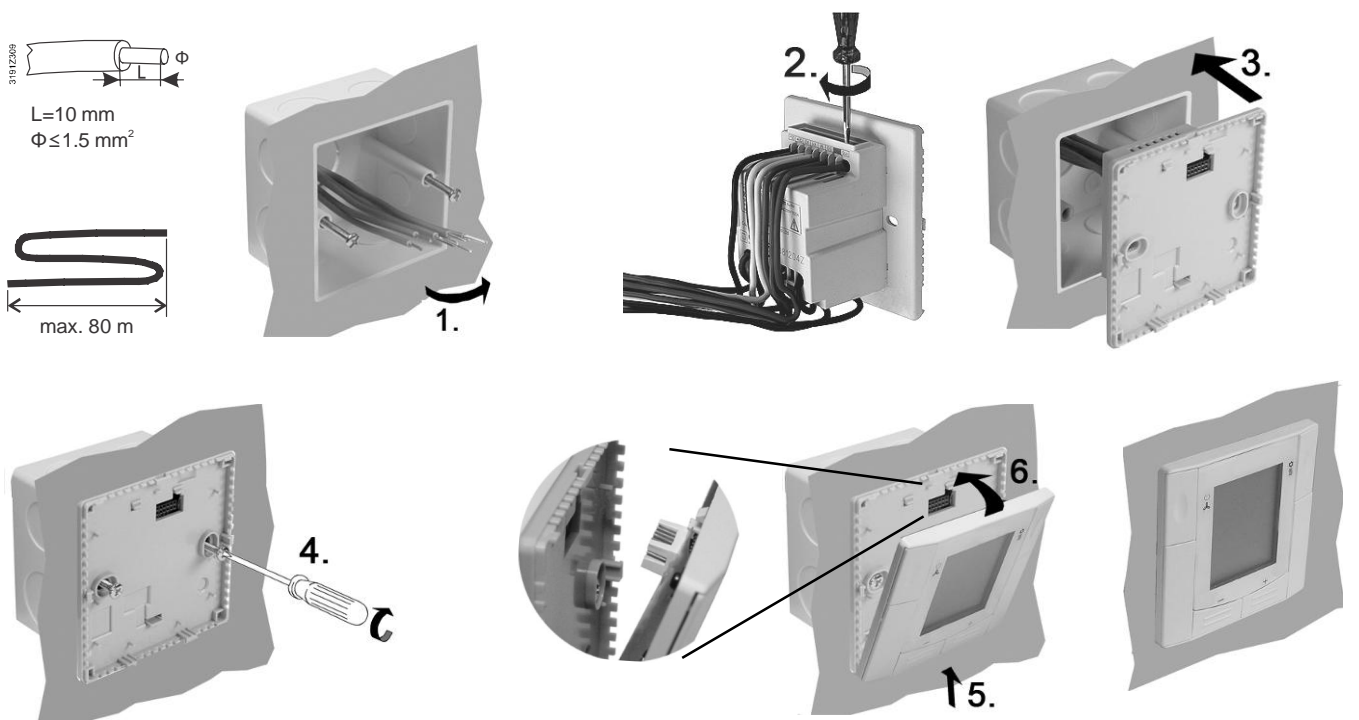
Flush-Mounting / Unterputz-Montage / 嵌入式安装



L=10 mm
Φ ≤ 1.5 mm²



max. 80 m



Wiring Diagrams / Anschlusschaltpläne / 接线图

Application Applikation 应用		
2-pipe 2-Rohr 两管制 en de zh	<p>AC 230 V</p> <p>REF</p> <p>S1 10 A</p> <p>QAH11.1 / QAA32</p> <p>T B2</p> <p>L X1 M X2 + - REF</p> <p>N Q1 Q2 Q3 Y11 Y21 N1</p> <p>M1 V1</p> <p>5(2)A max.</p> <p>5(2)A max.</p> <p>3079A11</p> <p>△ L-N, Y11/Y21 AC 230 V</p>	<p>AC 230 V</p> <p>REF</p> <p>S1 10 A</p> <p>QAH11.1 / QAA32</p> <p>T B2</p> <p>L X1 M X2 + - REF</p> <p>N Q1 Q2 Q3 Y11 Y21 N1</p> <p>M1 C1</p> <p>5(2)A max.</p> <p>5(2)A max.</p> <p>3079A21</p> <p>△ L-N, Y11/Y21 AC 230 V</p>
2-pipe & el. heater 2-Rohr & el. Heizung 两管制, 带电加热 en de zh	<p>AC 230 V</p> <p>REF</p> <p>S1 10 A</p> <p>QAH11.1 / QAA32</p> <p>T B2</p> <p>L X1 M X2 + - REF</p> <p>N Q1 Q2 Q3 Y11 Y21 N1</p> <p>M1 V1 E1</p> <p>5(2)A max.</p> <p>5(2)A max.</p> <p>5(2)A max.</p> <p>3079A12</p> <p>△ L-N, Y11/Y21 AC 230 V</p>	<p>AC 230 V</p> <p>REF</p> <p>S1 10 A</p> <p>QAH11.1 / QAA32</p> <p>T B2</p> <p>L X1 M X2 + - REF</p> <p>N Q1 Q2 Q3 Y11 Y21 N1</p> <p>M1 C1 E1</p> <p>5(2)A max.</p> <p>5(2)A max.</p> <p>5(2)A max.</p> <p>3079A22</p> <p>△ L-N, Y11/Y21 AC 230 V</p>
4-pipe 4-Rohr 四管制 en de zh	<p>AC 230 V</p> <p>REF</p> <p>S1 10 A</p> <p>QAH11.1 / QAA32</p> <p>T B2</p> <p>L X1 M X2 + - REF</p> <p>N Q1 Q2 Q3 Y11 Y21 N1</p> <p>M1 V1 Y2</p> <p>5(2)A max.</p> <p>5(2)A max.</p> <p>5(2)A max.</p> <p>3079A13</p> <p>△ L-N, Y11/Y21 AC 230 V</p>	<p>AC 230 V</p> <p>REF</p> <p>S1 10 A</p> <p>QAH11.1 / QAA32</p> <p>T B2</p> <p>L X1 M X2 + - REF</p> <p>N Q1 Q2 Q3 Y11 Y21 N1</p> <p>M1 C1 C2</p> <p>5(2)A max.</p> <p>5(2)A max.</p> <p>5(2)A max.</p> <p>3079A23</p> <p>△ L-N, Y11/Y21 AC 230 V</p>
2-pipe, 3 position output 2-Rohr, 3-Punkt- Ausaana 两管制, 三位控制输出 en de zh	<p>AC 230 V</p> <p>REF</p> <p>S1 10 A</p> <p>QAH11.1 / QAA32</p> <p>T B2</p> <p>L X1 M X2 + - REF</p> <p>N Q1 Q2 Q3 Y11 Y21 N1</p> <p>M1 V1</p> <p>5(2)A max.</p> <p>5(2)A max.</p> <p>3079A14</p> <p>△ L-N, Y11/Y21 AC 230 V</p>	<h3>Control sequence / Steuersequenz / 选择控制序列</h3> <p>P01=0</p> <p>P01=1</p> <p>P01=2</p> <p>P01=3</p> <p>P01=4</p>

Legend

N1	RDF302
M1	3-speed fan
V1, V2	Valve
C1, C2	Compressor
E1	Electrical heater
S1	Operating mode switch-over contact (e.g. key card)
B2	External room / return air temperature sensor

Legende

RDF302
3-stufiger Ventilator
Ventil
Kompressor
El. Heizung
Betriebsart-Umschalter (z.B. Zugangskarte)
Externer Raum- / Rückluft-Temperatur-Fühler

图例

RDF302
三速风机
阀门
压缩机
电加热
工作模式转换开关 (例如: 门卡)
外置/回风温度传感器

Dimensions / Abmessungen / 尺寸

