

en Detector installation kit for Sinteso detectors in ventilation ducts

de Meldermontagesatz für Sinteso-Melder in Lüftungskanälen

en Installation

de Montage

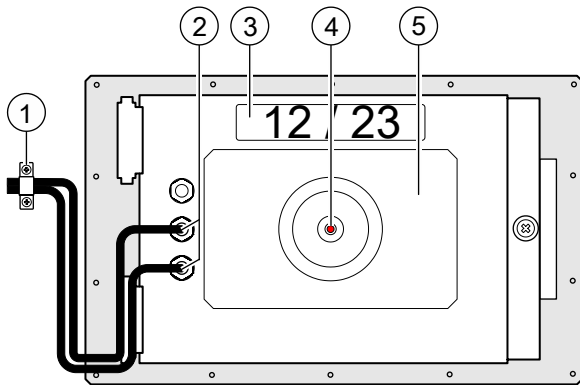


Fig. 1

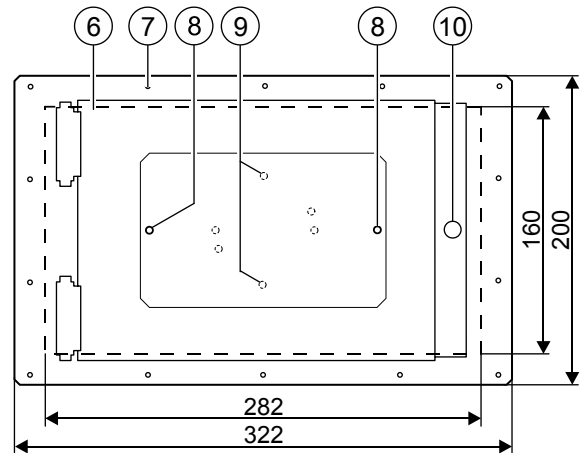


Fig. 2

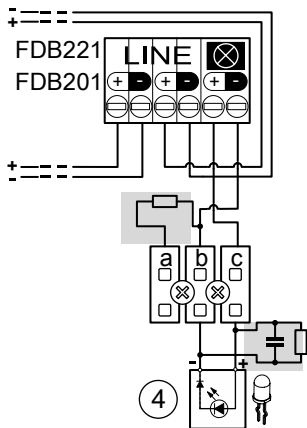


Fig. 3

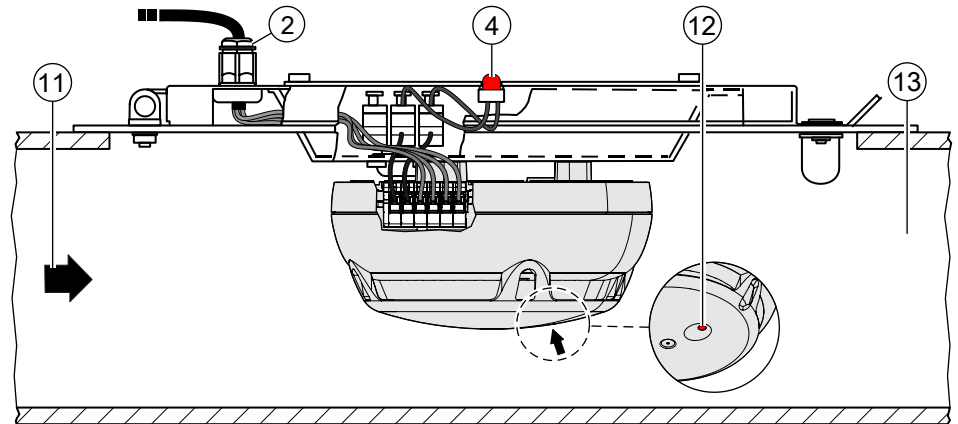


Fig. 4

	en	de
1	Cable clip	Kabelschelle
2	Screwed cable gland	Kabelverschraubung
3	Designation plate	Melderkennzeichnung
4	External alarm indicator	Externer Alarmindikator
5	Installation cover	Installationsabdeckung
6	Cut-out section in ventilation duct (in mm)	Aussparung im Lüftungskanal (in mm)
7	Mounting holes of detector installation kit (14x)	Befestigungslöcher Meldermontagesatz (14x)
8	Screws for installation cover	Schrauben Installationsabdeckung
9	Inside: Position of the mounting holes for the detector base	Innenseitig: Lage der Befestigungslöcher für den Meldersockel
10	Quick-release fastener	Schnellverschluss
11	Flow direction	Anströmrichtung
12	Internal alarm indicator	Interner Alarmindikator
13	Ventilation duct	Lüftungskanal

Scope of delivery

- 1x Detector installation kit
- 1x Jig
- 1x Sealing tape, self-adhesive
- 16x Sheet-metal screws, 2.9 mm x 13 mm
- 2x Cylinder screws, M4 x 16
- 1x Cable clip

Intended use

The 'detector installation kit for Sinteso detectors in ventilation ducts' is used to monitor clean ventilation ducts with optical smoke detectors by using the corresponding fire control panel. It allows the detector in use to be inspected and replaced. The detector installation kit can be used with the detector bases FDB221 and FDB201.

The detector installation kit can be used in ventilation ducts with an air speed in the range of 1...20 m/s in accordance with EN 54-27 (Type 1: Chapter 3.1.3). The detector must be equipped with the 'Sinteso dust protection filter'.

Mounting site

Requirements of the mounting location:

- Homogeneous air flow
- No air inlet openings
- Minimum distance from the source of turbulence: 2 duct widths
- When monitoring fresh air: Attach the detector in the supply air flow between the air filter and the air conditioning unit
- Dimensions of the ventilation duct: 200 mm x 300 mm to 1500 mm x 2500 mm
- Permitted temperature range in the ventilation duct: -25...+60 °C

Installing the mounting kit

1. Mark the center of the duct at the mounting location.
2. Mark the duct cut-out section (Fig. 2/6) and the position of the directional bore hole according to the supplied jig.
3. Cut out the duct cut-out section.
4. Drill the directional bore hole.
 - Aluminum sheet metal: 2.2 mm diameter
 - Steel sheet metal: 2.4 mm diameter
5. Stick the sealing tape onto the ventilation duct so that it is flush with the edge of the cut-out section.
6. Place the detector installation kit in position and screw 1 sheet-metal screw into the prepared hole.
7. Drill the other 13 mounting holes (Fig. 2/7).
8. Screw a sheet-metal screw into each of the 13 mounting holes.

Configuration

Configure the detector according to the table. You will find more information in document 007004.

Detector type	Detection protocol	Sensor mode	Parameter set
FDOOT241-A ¹	FDnet	Sensor mode 2, (OO)	Super Sensitive (5)
FDOOT241-A3 ¹	FDnet	Sensor mode 2, (OO)	Super Sensitive (5)
FDOOT241-A4 ¹	FDnet	Sensor mode 2, (OO)	Super Sensitive (5)
FDOOT241-A4 ²	SIGMALOOP	SDF3100	Lüftungssysteme
FDOOT241-A9 ¹	Collective or FDnet	Sensor mode 2, (OO)	Super Sensitive (5)

¹ The configuration has been checked in accordance with EN 54-27 and is approved for application in ventilation ducts.

² The configuration does not meet the requirements of EN 54-27.

If you are using other detectors, please contact the Customer Support Center: Tel. +49 89 9221-8000.

Installing the connection cable

1. Use a cable clip to relief the connection cable from the ventilation duct (Fig. 1/1).
2. Guide the cable through the cable gland (Fig. 1/2 and Fig. 4/2) and into the detector installation kit.
3. Loosen 2 screws (Fig. 2/8) and lift off the installation cover (Fig. 1/5).
4. Cut the cable 30 cm from the entry point, making sure to leave a slackness loop. The cable stripping length is 20 cm.

Installing the detector base

1. Loosen the quick-release fastener (Fig. 2/10) and open the flap of the mounting kit.



Install the detector base in such a way that the internal alarm indicator of the detector is not in air flow direction (Fig. 4/11,12).

2. Use 2 M4 x 16 cylinder screws to screw the detector base FDB221 or FDB201 into the mounting holes (Fig. 2/9).
3. Affix the designation plate to the detector installation kit in accordance with the planning documents (Fig. 1/3).

Connecting the detector base

1. Remove the existing additional circuit (Fig. 3, gray background).
2. Connect the prepared connection cables to the detector base (Fig. 3).
3. Connect the external alarm indicator (Fig. 4/4) to the mounting kit via the terminal (Fig. 3/4).
4. Place the installation cover in position (Fig. 1/5) and tighten the 2 screws (Fig. 2/8).

Attaching the dust protection filter

You will find information on installing the dust protection filter on the detector in document A6V10419554.

Servicing

- Check the detector in accordance with the commissioning/acceptance checklist for the control panel.
- Replace soiled filter fleeces at least once a year when carrying out the function check. Depending on the level of air contamination, the filter may have to be replaced more regularly.

Lieferumfang

- 1x Meldermontagesatz
- 1x Schablone
- 1x Dichtungsband, selbstklebend
- 16x Blechschrauben, 2,9 mm x 13 mm
- 2x Zylinderschrauben, M4 x 16
- 1x Kabelschelle

Verwendungszweck

Der 'Meldermontagesatz für Sinteso-Melder in Lüftungskanälen' dient zur Überwachung von sauberen Lüftungskanälen mit optischen Rauchmeldern unter Einsatz einer dazugehörigen Brandmeldezentrale. Er ermöglicht die Inspektion und den Austausch der eingesetzten Melder. Der Meldermontagesatz kann mit den Meldersockeln FDB221 und FDB201 verwendet werden.

Der Meldermontagesatz kann in Lüftungskanälen mit Luftbewegungsgeschwindigkeit im Bereich von 1...20 m/s entsprechend EN 54-27 (Typ1:Kapitel 3.1.3) eingesetzt werden. Der Melder muss mit dem 'Staubschutzfilter Sinteso' ausgestattet werden.

Montageort

Anforderungen an den Montageort:

- Homogene Luftströmung
- Keine Lufteintrittsöffnungen
- Mindestabstand zur Turbulenzquelle: 2 Kanalbreiten
- Bei Frischluftüberwachung: Melder im Zuluftstrom zwischen Luftfilter und Klimaanlage anbringen
- Abmessungen des Lüftungskanals: 200 mm x 300 mm bis 1500 mm x 2500 mm
- Erlaubter Temperaturbereich im Lüftungskanal: -25...+60 °C

Montagesatz einbauen

1. Kennzeichnen Sie an der Montagestelle die Kanalmitte.
2. Zeichnen Sie Kanalausschnitt (Fig. 2/6) und Position der Richtbohrung gemäß mitgelieferter Schablone an.
3. Schneiden Sie den Kanalausschnitt aus.
4. Bohren Sie die Richtbohrung.
 - Alu-Blech: 2,2 mm Durchmesser
 - Stahl-Blech: 2,4 mm Durchmesser
5. Kleben Sie das Dichtungsband bündig mit Ausschnittkante auf den Lüftungskanal.
6. Setzen Sie den Meldermontagesatz auf und drehen Sie 1 Blechschraube in das vorbereitete Loch ein.
7. Bohren Sie die weiteren 13 Befestigungslöcher (Fig. 2/7).
8. Drehen Sie in alle 13 Befestigungslöcher je eine Blechschraube ein.

Anschlusskabel installieren

1. Entlasten Sie das Anschlusskabel mit einer Kabelschelle am Lüftungskanal (Fig. 1/1).
2. Führen Sie das Kabel durch die Kabelverschraubung (Fig. 1/2 und Fig. 4/2) in den Meldermontagesatz ein.
3. Lösen Sie 2 Schrauben (Fig. 2/8) und heben Sie die Installationsabdeckung (Fig. 1/5) ab.
4. Schneiden Sie unter Belassung einer Bewegungsschleufe das Kabel 30 cm nach Einführung ab. Die Kabelabsatzlänge beträgt 20 cm.

Meldersockel montieren

1. Lösen Sie den Schnellverschluss (Fig. 2/10) und öffnen Sie die Klappe des Montagesatzes.



Meldersockel so montieren, dass der interne Alarmindikator des Melders nicht in Luftanströmrichtung liegt (Fig. 4/11,12).

2. Schrauben Sie den Meldersockel FDB221 oder FDB201 mit 2 Zylinderschrauben M4 x 16, auf die Befestigungslöcher (Fig. 2/9).
3. Bringen Sie die Melder kennzeichnung gemäß Ausführungsunterlagen auf dem Melder montagesatz an (Fig. 1/3).

Meldersockel anschließen

1. Entfernen Sie die vorhandene Zusatzschaltung (Fig. 3, grau hinterlegt).
2. Schließen Sie die vorbereiteten Anschlusskabel an den Meldersockel an (Fig. 3).
3. Schließen Sie den externen Alarmindikator (Fig. 4/4) über die Klemme am Montagesatz an (Fig. 3/4).
4. Setzen Sie die Installationsabdeckung (Fig. 1/5) auf und drehen Sie 2 Schrauben (Fig. 2/8) fest.

Staubschutzfilter anbringen

Informationen zur Montage des Staubschutzfilters am Melder finden Sie im Dokument A6V10419554.

Instandhaltung

- Prüfen Sie den Melder gemäß der zur Zentrale gehörenden Inbetriebsetzungs-/Abnahme-Prüfliste.
- Wechseln Sie verschmutzte Filtervliese mindestens 1-mal jährlich bei der Funktionskontrolle aus. Je nach Luftverschmutzungsgrad muss der Filter öfters ausgetauscht werden.

Konfiguration

Konfigurieren Sie den Melder gemäß Tabelle. Weitere Informationen finden Sie im Dokument 007004.

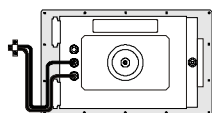
Melder-Typ	Melderprotokoll	Sensor Modus	Parametersatz
FDOOT241-A ¹	FDnet	Sensormodus 2, (OO)	Super Sensitive (5)
FDOOT241-A3 ¹	FDnet	Sensormodus 2, (OO)	Super Sensitive (5)
FDOOT241-A4 ¹	FDnet	Sensormodus 2, (OO)	Super Sensitive (5)
FDOOT241-A4 ²	SIGMALOOP	SDF3100	Lüftungssysteme
FDOOT241-A9 ¹	Kollektiv oder FDnet	Sensormodus 2, (OO)	Super Sensitive (5)

¹ Die Konfiguration wurde nach EN 54-27 geprüft und ist für die Anwendung in Lüftungskanälen zulässig.

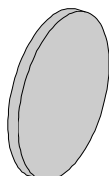
² Die Konfiguration erfüllt nicht die Anforderungen der EN 54-27.

Für den Einsatz anderer Melder kontaktieren Sie bitte das Customer Support Center: Tel. +49 89 9221-8000.

C24178-A41-A1

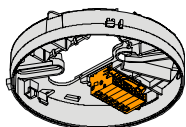
en Detector installation kit for Sinteso detectors in ventilation ducts**de** Meldermontagesatz für Sinteso-Melder in Lüftungskanälen

C24178-A41-A4

en Dust protection filter Sinteso**de** Staubschutzfilter Sinteso

FDB221

A5Q00001664

en Detector base, addressable**de** Meldersockel adressierbar

FDB201

A5Q00003814

en Detector base, collective**de** Meldersockel kollektiv