



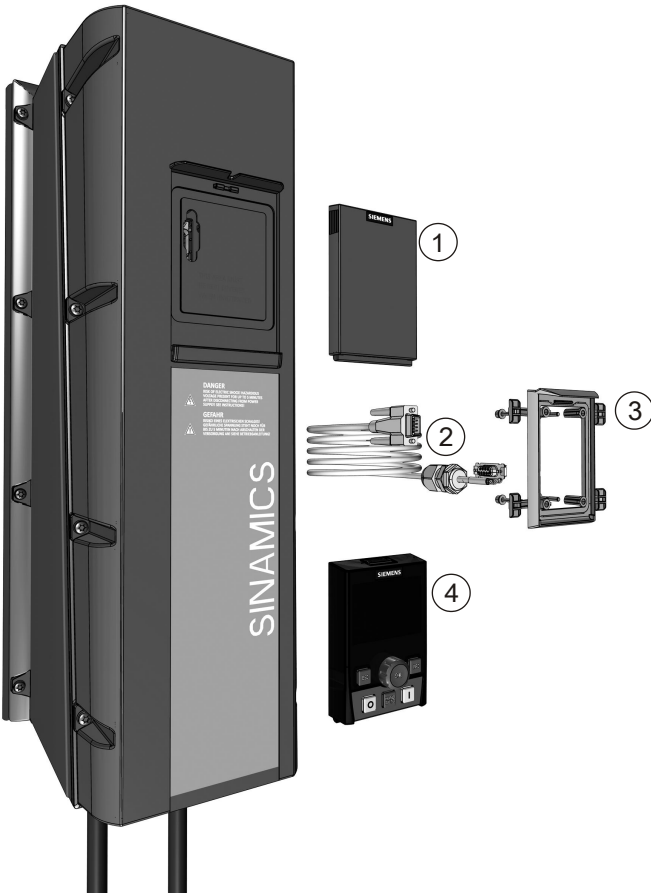
de Montageanleitung
en Mounting instructions

IP55-Erweiterungskabel
IP55 extension cable

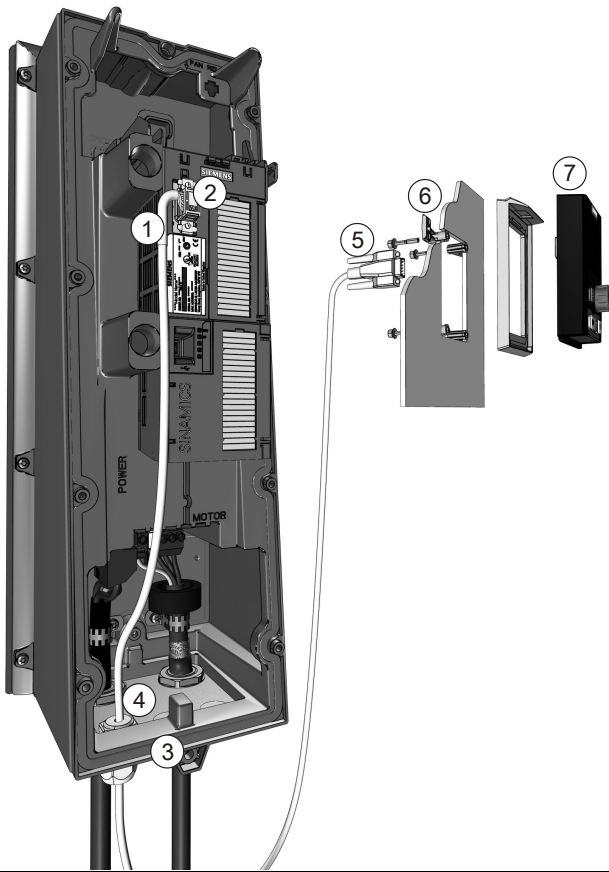
G120P-IP55-Pan-Ext

de		HINWEISE	<ul style="list-style-type: none"> • Der IP54/55-Schutz ist bei IOP-2/BOP-2 nur frontseitig gewährleistet. Stellen Sie bei Ihrer Installation sicher, dass der IP54/55-Schutz auch rückseitig gewährleistet ist. • Sicherheitshinweise und weitere Informationen zur Installation von G120P-Geräten finden Sie im Dokument CM2G5111de.
-----------	---	-----------------	--

en		NOTES	<ul style="list-style-type: none"> • IP54/55 protection with IOP-2/BOP-2 is only guaranteed on the front side. Ensure that IP54/55 protection is also given on the back side of your installation. • For safety measures and further information on the installation of G120P products refer to document CM2G5111en.
-----------	---	--------------	--

1)		<table border="1"> <tr> <td style="width: 5%;">de</td> <td>Aufbau</td> </tr> <tr> <td></td> <td> <ul style="list-style-type: none"> ① Blindabdeckung IP55 ② IP55-Erweiterungskabel ③ Türmontagesatz ④ IOP-2/BOP-2 <p>Die Blindabdeckung IP55 bzw. Bedieneinheit gehört nicht zum Lieferumfang und muss separat bestellt werden.</p> </td> </tr> <tr> <td>en</td> <td>Components</td> </tr> <tr> <td></td> <td> <ul style="list-style-type: none"> ① Blanking cover IP55 ② IP55 extension cable ③ Door mounting kit ④ IOP-2/BOP-2 <p>The blanking cover or operator panel is not part of delivery and must be ordered separately.</p> </td> </tr> </table>	de	Aufbau		<ul style="list-style-type: none"> ① Blindabdeckung IP55 ② IP55-Erweiterungskabel ③ Türmontagesatz ④ IOP-2/BOP-2 <p>Die Blindabdeckung IP55 bzw. Bedieneinheit gehört nicht zum Lieferumfang und muss separat bestellt werden.</p>	en	Components		<ul style="list-style-type: none"> ① Blanking cover IP55 ② IP55 extension cable ③ Door mounting kit ④ IOP-2/BOP-2 <p>The blanking cover or operator panel is not part of delivery and must be ordered separately.</p>
de	Aufbau									
	<ul style="list-style-type: none"> ① Blindabdeckung IP55 ② IP55-Erweiterungskabel ③ Türmontagesatz ④ IOP-2/BOP-2 <p>Die Blindabdeckung IP55 bzw. Bedieneinheit gehört nicht zum Lieferumfang und muss separat bestellt werden.</p>									
en	Components									
	<ul style="list-style-type: none"> ① Blanking cover IP55 ② IP55 extension cable ③ Door mounting kit ④ IOP-2/BOP-2 <p>The blanking cover or operator panel is not part of delivery and must be ordered separately.</p>									

2)



de Power Module und IOP-2/BOP-2 verbinden

1. Abdeckung des Power Modules entfernen.
2. Buchse ① durch Kabelverschraubungsplatte ③ ziehen.
3. Buchse ① durch die Gegenmutter ④ ziehen und Gegenmutter ④ anziehen.
4. Buchse ① an Control Unit ② anschliessen.
5. IOP-2/BOP-2 ⑦ mit Hilfe des Türmontagesatzes ⑥ im Schaltschrank montieren. Dazu wird eine Öffnung von 86 mm x 58 mm benötigt (Blechdicke: 1 bis 3 mm).
6. Stecker ⑤ mit IOP-2/BOP-2 ⑦ verbinden.

en Connect Power Module to IOP-2/BOP-2

1. Remove the cover of the power module.
2. Pull female connector ① through the cable gland plate ③.
3. Pull female connector ① through the locknut ④, and tighten the locknut ④.
4. Connect female connector ① to the control unit ②.
5. Install IOP-2/BOP-2 ⑦ in the control cabinet, using the door mounting set ⑥. Therefore a hole with the dimensions 86 mm x 58 mm is needed (plate thickness: 1 to 3 mm).
6. Connect male connector ⑤ to IOP-2/BOP-2 ⑦.

3)



de Blindabdeckung für IP55

1. Abdeckung des Power Modules aufsetzen.
2. Blindabdeckung ① montieren, um IP55 zu gewährleisten.

en Blanking cover for IP55 protection

1. Mount the cover of the power module.
2. Mount the blanking cover ①, in order to ensure IP55 protection.