

Produktspezifikation / product specification

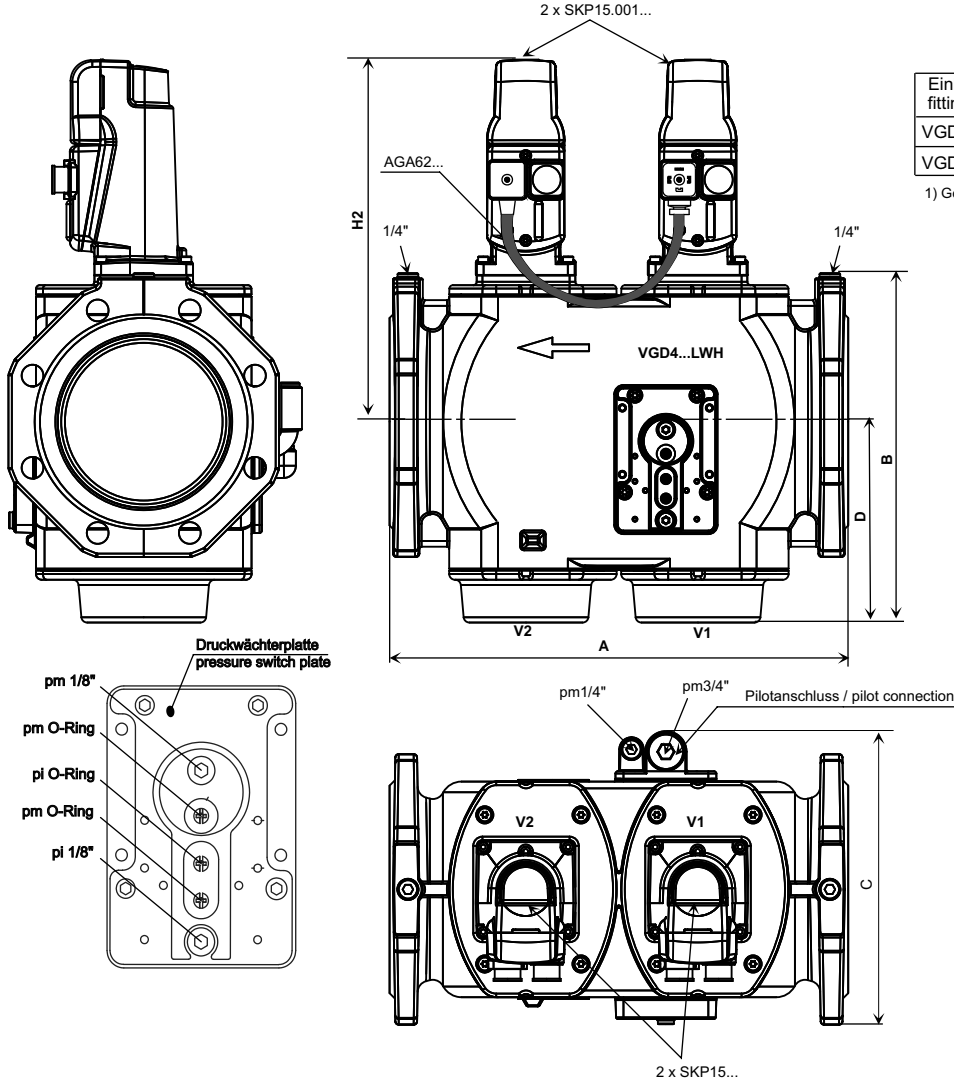
VGD40

Siemens Ventilset ohne Druckregelung / Siemens Valve Kit without pressure regulator

Gültig ab / valid from 01.08.2012

Maßbilder / Dimensions

Einzelteile (VGD40...LWH + 2 x SKP15... + AGA62) sind nicht montiert!  
Single components (VGD40...LWH + 2 x SKP15... + AGA62) are not mounted!



Einbaumaße fitting dimension	DN	A	B	C	D	kg <sup>1)</sup>	H2 <sup>1)</sup>
VGD40.125LWH	125	400	305	255	175	20,4	316
VGD40.150LWH	150	480	335	293	188	26,3	333

1) Gewicht und Höhe mit SKP15... / weight and high with SKP15...

Position

Stellantriebe SKP15... auf/zu zur Montage auf VGD4...LWH  
Actuators SKP15... open/closed for mounting on VGD4...LWH

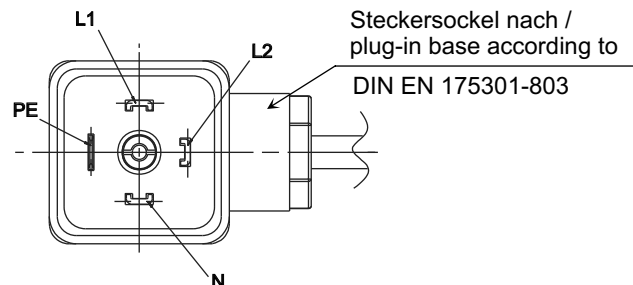
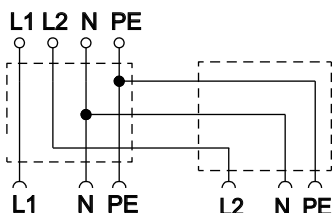
Gasdoppelventil VGD4...LWH mit Sieb  
Gas double valve VGD4...LWH with strain

Aufbau des Ventilprüfsystems, links oder rechts auf Druckwächterplatte möglich.  
Design of valve proving system, left or right on pressure switch plate possible.

Betriebs- und Montageanleitung beigelegt  
Operating and mounting instruction enclosed

Elektrischer Anschluss Ventile / electrical connection valves

Schaltbild AGA62... /  
circuit diagram AGA62...



## Technische Spezifikation und Lieferumfang / technical specification and scope of delivery

Gassicherheits- und Regelstrecke für Gase nach DVGW-Arbeitsblatt G260, stromlos geschlossen  
Gas train for gases according to DVGW process sheet G260, dead closed

Biogasbeständig bis 0,1% H<sub>2</sub>S trocken  
Biogas resistant up to 0.1% H<sub>2</sub>S dry

Betriebsdruck 700 mbar  
Operation pressure 700 mbar

Ventil auf 300 mbar Gegendruck (Gegenflussrichtung) geprüft  
Valve tested for 300 mbar counter pressure (direction of counter flow)

Standard-Nennspannung AC 110...120 V oder AC 220...240 V  
Standard nominal voltage AV 110...120 V or AC 220...240 V

Leistung bei AC 230 V 10VA / SKP15... (pro Gasstraße 20VA)  
Output with AC 230 V 10VA / SKP15... (per gas train 20VA)

Schaltzyklen pro Stunde 150, Einschaltdauer 100%  
Switching cycle per hour 150, on-time 100%

Schutzart IP54, Störgrad: Elektromagnetische Verträglichkeit (Störfestigkeit) nach 2004/108/EG  
Degree of protection IP54, degree of disturbance: Electromagnetic compatibility EMC (immunity) to 2004/108/EC

Einbaulage: Antrieb senkrecht stehend bis waagrecht liegend  
Mounting position: Actuator righted up to horizontal

Volumenstrom / Differenzdruck: Siehe Datenblatt SKPx5... (N7643) und VGD... (N7631)  
Volume flow rate / pressure difference: Refer to Data Sheet SKPx5... (N7643) and VGD... (N7631)

Lagertemperatur: -30...+80°C  
Storage temperature range: -30...+80°C

Betriebstemperatur: -15...+60°C (unter 0°C verlängerte Öffnungszeit)  
Operation temperature range: -15...+60°C (longer opening times below 0°C)

Zulassung EG-Baumusterprüfung ID-Nr.: CE-0085 B06144 / DGR: CE-0036  
Approval EG type examination test ID no.: CE-0085 B06144 / DGR: CE-0036

Pos.	-w- Mat.-Nr.	Siemens ASN	Bestehend aus:	-w- Mat.-Nr.
1	15133326502	MGS25S.22	1x Gasdoppelventil VGD40.125LWH	625500
			2x Stellantrieb SKP15.000E2 <b>230V</b>	625512
			1x Zwischenstecker AGA62.000A00	625504
2	15133326522	MGS75S.22	1x Gasdoppelventil VGD 40.150LWH	625501
			2x Stellantrieb SKP15.000E2 <b>230V</b>	625512
			1x Zwischenstecker AGA62.000A00	625504
3	15133326512	MGS25S.11	1x Gasdoppelventil VGD40.125LWH	625500
			2x Stellantrieb SKP15.000E1 <b>110V</b>	625513
			1x Zwischenstecker AGA62.000A00	625504
4	15133326532	MGS75S.11	1x Gasdoppelventil VGD40.150LWH	625501
			2x Stellantrieb SKP15.000E1 <b>110V</b>	625513
			1x Zwischenstecker AGA62.000A00	625504
5	15133326582	MGS25S.44	1x Gasdoppelventil VGD40.125LWH	625500
			2x Stellantrieb SKP15.001E2 <b>230V</b>	625514
			1x Zwischenstecker AGA62.000A00	625504
6	15133326602	MGS75S.44	1x Gasdoppelventil VGD40.150LWH	625501
			2x Stellantrieb SKP15.001E2 <b>230V</b>	625514
			1x Zwischenstecker AGA62.000A00	625504
7	15133326592	MGS25S.33	1x Gasdoppelventil VGD40.125LWH	625500
			2x Stellantrieb SKP15.001E1 <b>110V</b>	625515
			1x Zwischenstecker AGA62.000A00	625504
8	15133326612	MGS75S.33	1x Gasdoppelventil VGD40.150LWH	625501
			2x Stellantrieb SKP15.001E1 <b>110V</b>	625515
			1x Zwischenstecker AGA62.000A00	625504
9	15133326662	MGS25S.24	1x Gasdoppelventil VGD40.125LWH	625500
			1x Stellantrieb SKP15.000E2 <b>230V</b>	625512
			1x Stellantrieb SKP15.001E2 <b>230V</b>	625514
			1x Zwischenstecker AGA62.000A00	625504
10	15133326682	MGS75S.24	1x Gasdoppelventil VGD40.150LWH	625501
			1x Stellantrieb SKP15.000E2 <b>230V</b>	625512
			1x Stellantrieb SKP15.001E2 <b>230V</b>	625514
			1x Zwischenstecker AGA62.000A00	625504
11	15133326672	MGS25S.13	1x Gasdoppelventil VGD40.125LWH	625500
			1x Stellantrieb SKP15.000E1 <b>110V</b>	625513
			1x Stellantrieb SKP15.001E1 <b>110V</b>	625515
			1x Zwischenstecker AGA62.000A00	625504
12	15133326692	MGS75S.13	1x Gasdoppelventil VGD40.150LWH	625501
			1x Stellantrieb SKP15.000E1 <b>110V</b>	625513
			1x Stellantrieb SKP15.001E1 <b>110V</b>	625515
			1x Zwischenstecker AGA62.000A00	625504

# Produktspezifikation / product specification

# VGD40

Siemens Ventilset mit Druckregelung / Siemens Valve Kit with pressure regulator

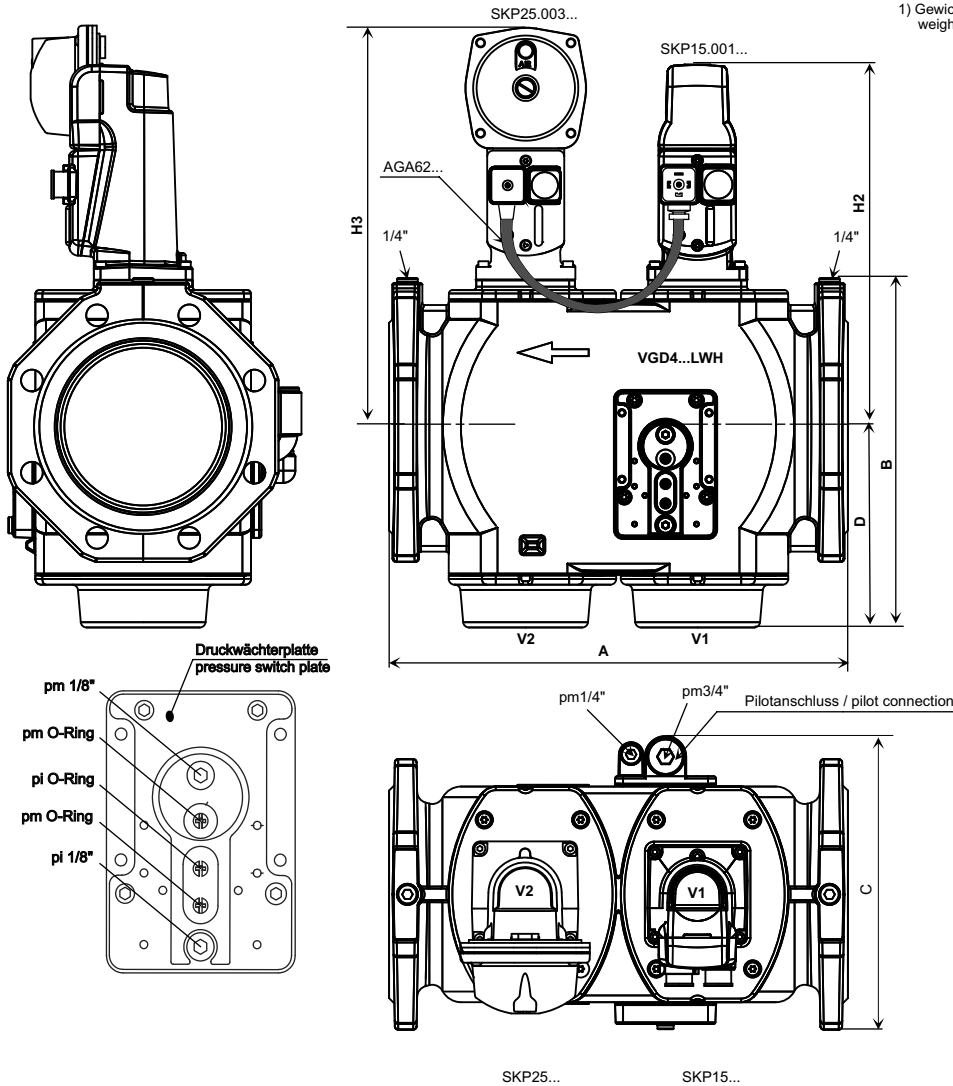
Gültig ab / valid from 01.08.2012

## Maßbilder / Dimensions

Einzelteile (VGD40...LWH + SKP15... + SKP25... + AGA62) sind nicht montiert!  
Single components (VGD40...LWH + SKP15... + SKP25... + AGA62) are not mounted!

Einbaumaße fitting dimension	DN	A	B	C	D	kg <sup>1)</sup>	H2 <sup>1)</sup>	H3 <sup>1)</sup>
VGD40.125LWH	125	400	305	255	175	20,9	316	350
VGD40.150LWH	150	480	335	293	188	26,8	333	367

<sup>1)</sup> Gewicht und Höhe mit SKP15... und SKP25... /  
weight and high with SKP15... and SKP25...



## Position

Stellantriebe SKP15/25... auf/zu mit Druckregler zur Montage auf VGD4...LWH  
Actuators SKP15/25... open/closed with pressure regulator for mounting on VGD4...LWH

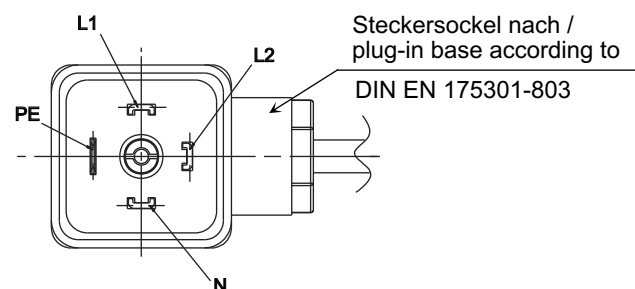
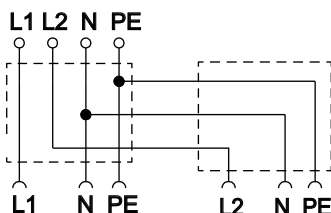
Gasdoppelventil VGD4...LWH mit Sieb  
Gas double valve VGD4...LWH with strain

Aufbau des Ventilprüfsystems, links oder rechts auf Druckwächterplatte möglich.  
Design of valve proving system, left or right on pressure switch plate possible.

Betriebs- und Montageanleitung beigelegt  
Operating and mounting instruction enclosed

## Elektrischer Anschluss Ventile / electrical connection valves

Schaltbild AGA62... /  
circuit diagram AGA62...



## Technische Spezifikation und Lieferumfang / technical specification and scope of delivery

Gassicherheits- und Regelstrecke für Gase nach DVGW-Arbeitsblatt G260, stromlos geschlossen  
Gas train for gases according to DVGW process sheet G260, dead closed

Biogasbeständig bis 0,1% H<sub>2</sub>S trocken  
Biogas resistant up to 0.1% H<sub>2</sub>S dry

Betriebsdruck 700 mbar  
Operation pressure 700 mbar

Ventil auf 300 mbar Gegendruck (Gegenflussrichtung) geprüft  
Valve tested for 300 mbar counter pressure (direction of counter flow)

Standard-Nennspannung AC 110...120 V oder AC 220...240 V  
Standard nominal voltage AV 110...120 V or AC 220...240 V

Leistung bei AC 230 V 10VA / SKP15... / SKP25... (pro Gasstraße 20VA)  
Output with AC 230 V 10VA / SKP15... / SKP25... (per gas train 20VA)

Schaltzyklen pro Stunde 150, Einschaltdauer 100%  
Switching cycle per hour 150, on-time 100%

Schutzart IP54, Störgrad: Elektromagnetische Verträglichkeit (Störfestigkeit) nach 2004/108/EG  
Degree of protection IP54, degree of disturbance: Electromagnetic compatibility EMC (immunity) to 2004/108/EC

Einbaulage: Antrieb senkrecht stehend bis waagrecht liegend  
Mounting position: Actuator righted up to horizontal

Volumenstrom / Differenzdruck: Siehe Datenblatt SKPx5... (N7643) und VGD... (N7631)  
Volume flow rate / pressure difference: Refer to Data Sheet SKPx5... (N7643) and VGD... (N7631)

Lagertemperatur: -30...+80°C  
Storage temperature range: -30...+80°C

Betriebstemperatur: -15...+60°C (unter 0°C verlängerte Öffnungszeit)  
Operation temperature range: -15...+60°C (longer opening times below 0°C)

Zulassung EG-Baumusterprüfung ID-Nr.: CE-0085 B06144 / DGR: CE-0036  
Approval EG type examination test ID no.: CE-0085 B06144 / DGR: CE-0036

Eingebaute Sollwertfeder AGA29 voreingestellt auf 15 mbar  
Built-in AGA29 setpoint spring preadjusted to 15 mbar

Alternative Sollwertfeder AGA23: 21 mm Einschraubtiefe; ca. 210 mbar  
Alternative AGA23 setpoint spring: 21 mm depth of screw-in; approx. 210 mbar

Pos.	-w- Mat.-Nr.	Siemens ASN	Bestehend aus:	-w- Mat.-Nr.
1	15133326742	MGS25S.46	1x Gasdoppelventil VGD40.125LWH 1x Stellantrieb SKP15.001E2 <b>230V</b> 1x Stellantrieb SKP25.003E2 <b>230V</b> 1x Zwischenstecker AGA62.000A00 1x Sollwertfeder AGA23	625500 625514 625516 625504 625511
2	15133326762	MGS75S.46	1x Gasdoppelventil VGD40.150LWH 1x Stellantrieb SKP15.001E2 <b>230V</b> 1x Stellantrieb SKP25.003E2 <b>230V</b> 1x Zwischenstecker AGA62.000A00 1x Sollwertfeder AGA23	625501 625514 625516 625504 625511
3	15133326752	MGS25S.35	1x Gasdoppelventil VGD40.125LWH 1x Stellantrieb SKP15.001E1 <b>110V</b> 1x Stellantrieb SKP25.003E1 <b>110V</b> 1x Zwischenstecker AGA62.000A00 1x Sollwertfeder AGA23	625500 625515 625517 625504 625511
4	15133326772	MGS75S.36	1x Gasdoppelventil VGD40.150LWH 1x Stellantrieb SKP15.001E1 <b>110V</b> 1x Stellantrieb SKP25.003E1 <b>110V</b> 1x Zwischenstecker AGA62.000A00 1x Sollwertfeder AGA23	625501 625515 625517 625504 625511