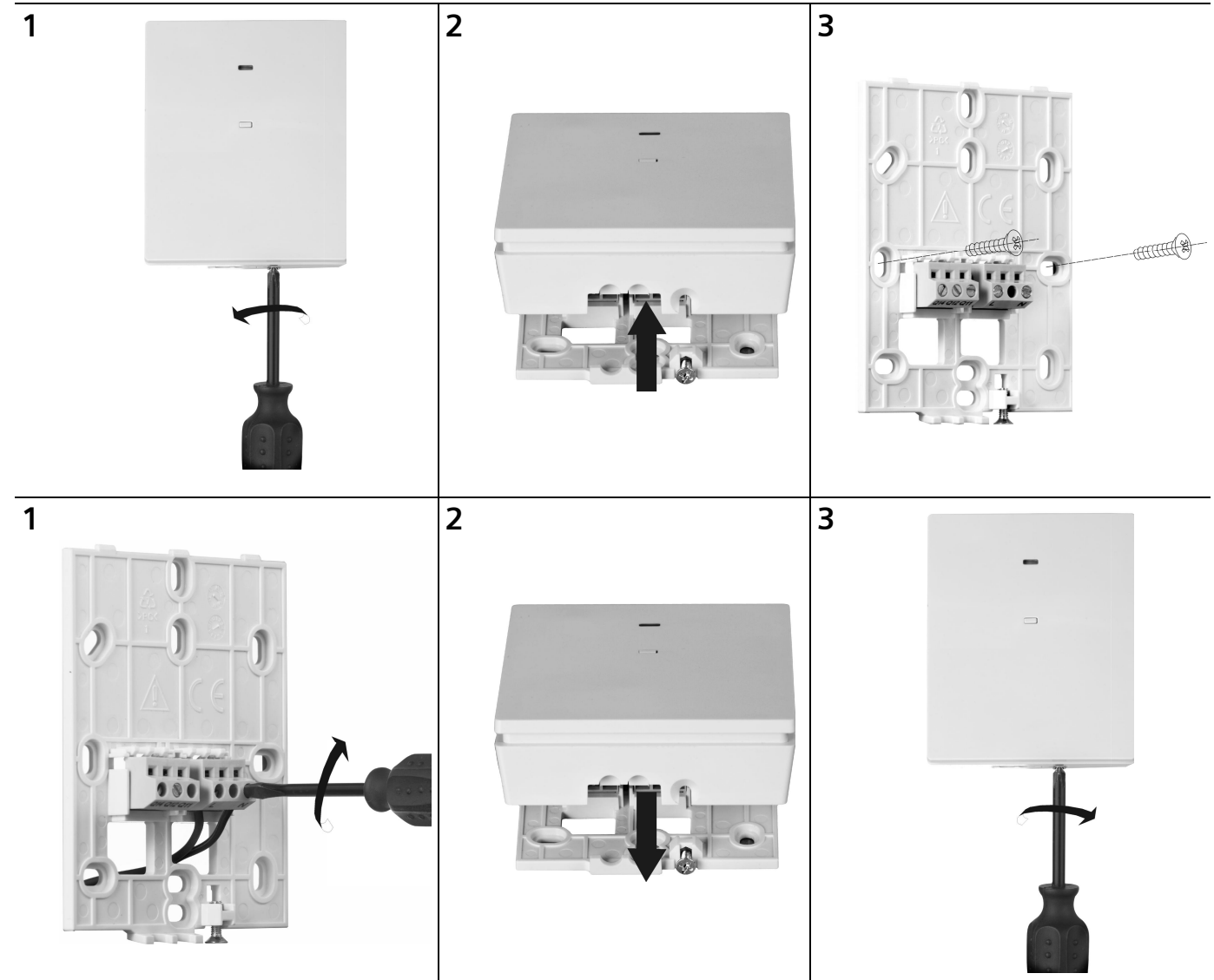
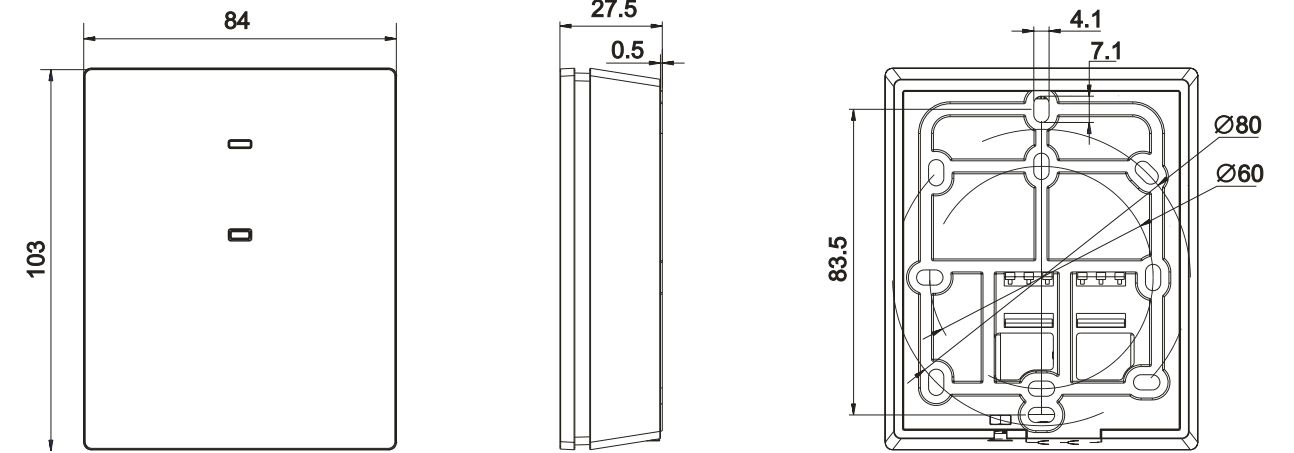
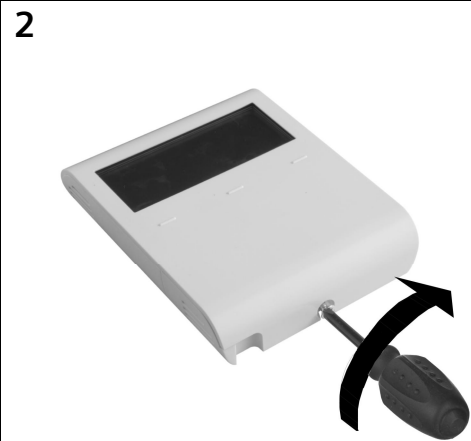
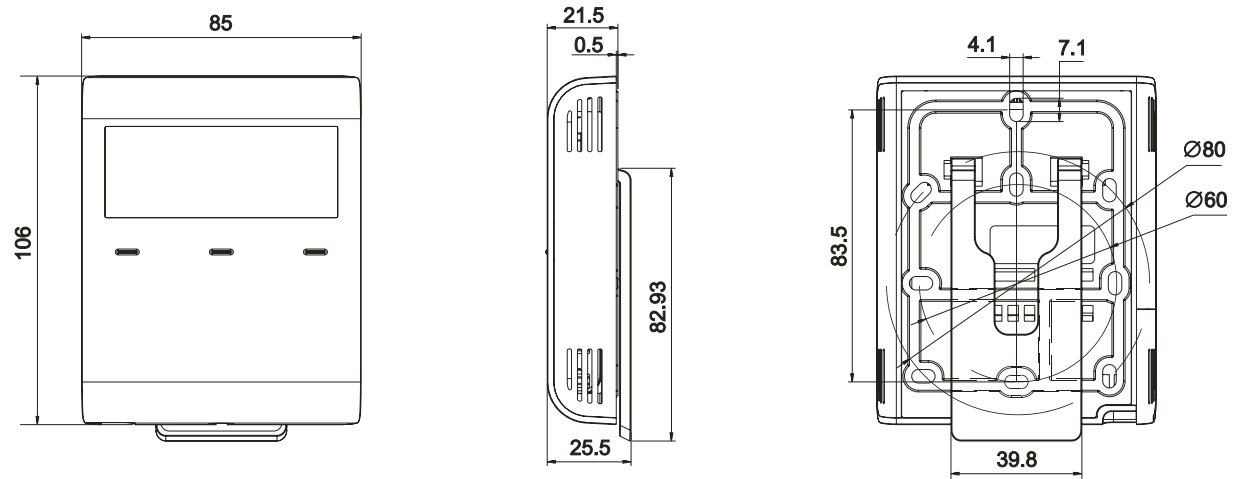


RDD100.1RFS RDE100.1RFS RDE100.1FPRFS

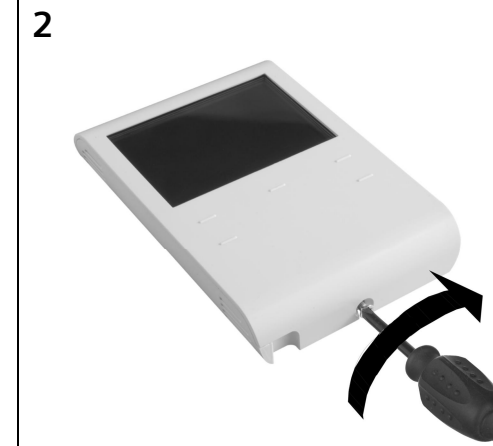
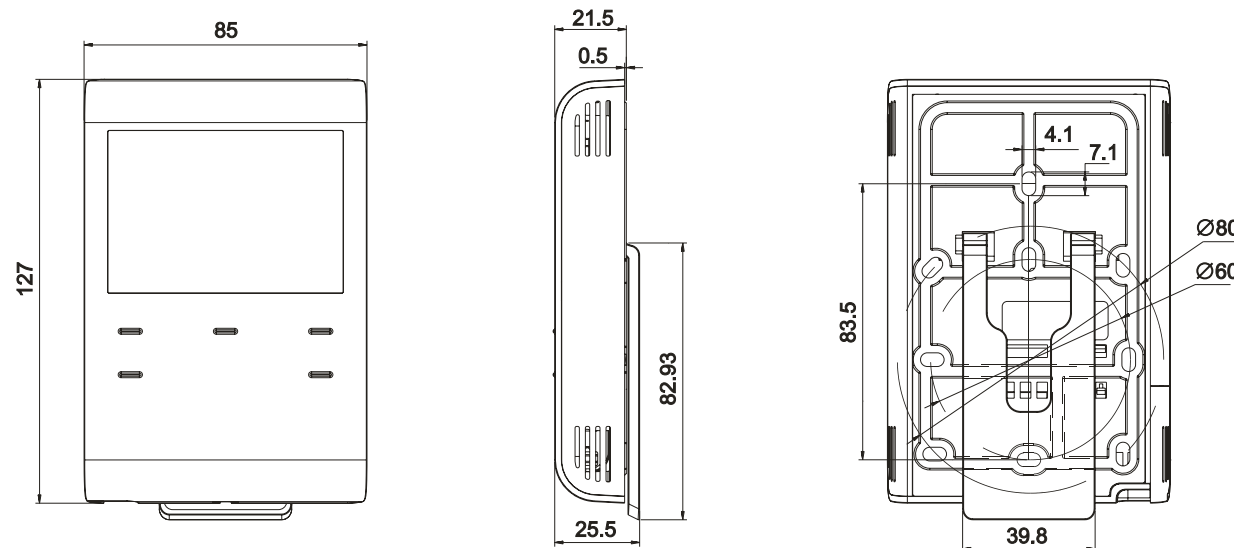
RCR100...



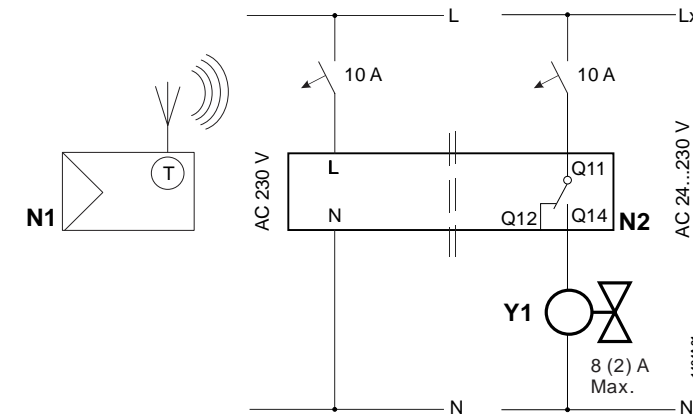
RDD100...



RDE100...

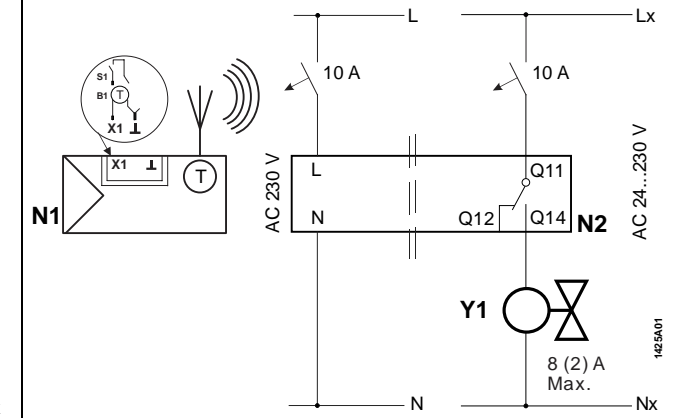


RDD100.1RFS



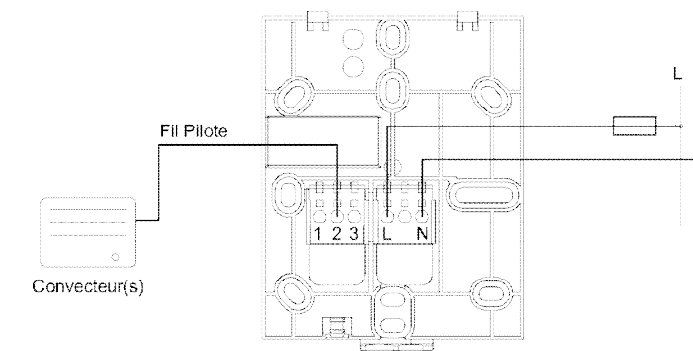
⚠ L-N AC 230 V

RDE100.1RFS



⚠ Lx-Nx 24...230 V

RDE100.1FPRFS (Fil Pilote)



⚠ Lx-Nx 24...230 V



⌚ Max. 1.5 min