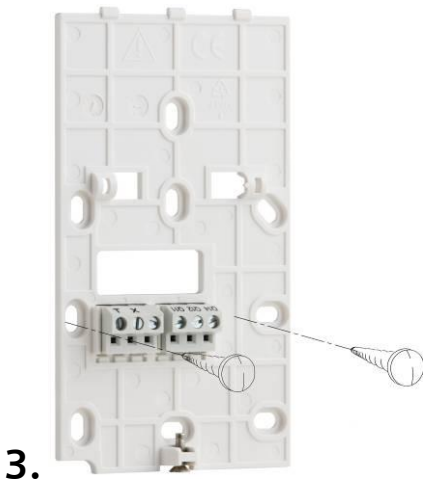
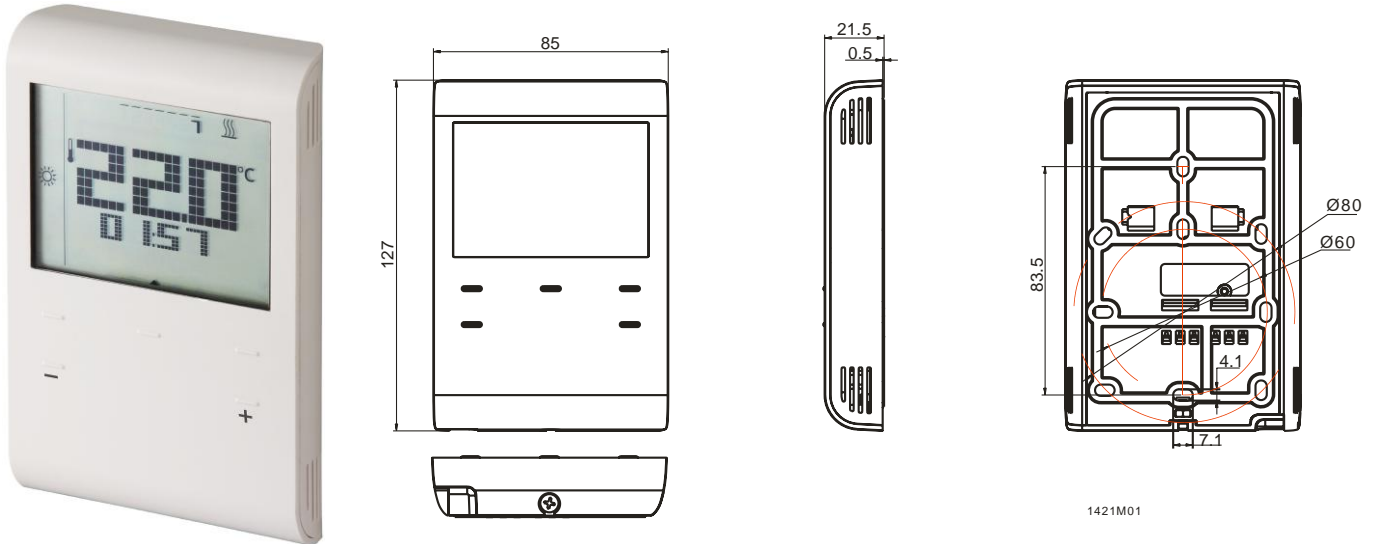


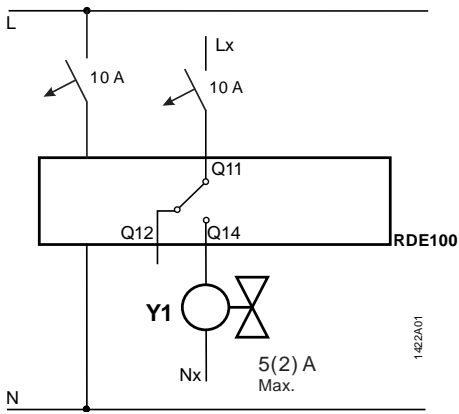
## RDE100..





5.

**RDE100**

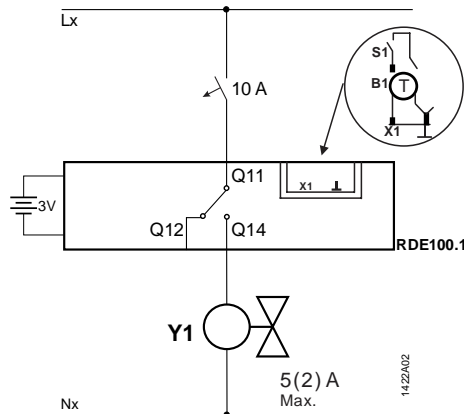


⚠ L-N AC 230 V



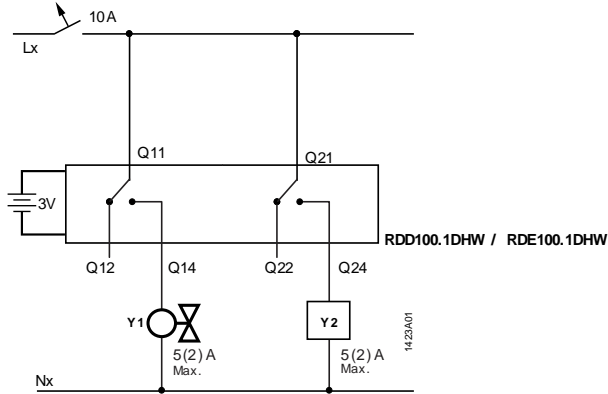
6.

**RDE100.1**



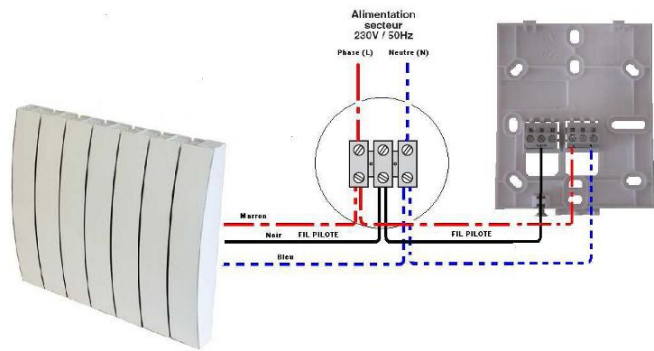
⚠ Lx-Nx 24...230 V

**RDD100.1DHW / RDE100.1DHW**



⚠ Lx-Nx 24...230 V

**RDE100FP (Fil Pilote)**



⚠ L-N AC 230 V



⌚ Max. 1.5 min.