

**Warning**

This equipment contains dangerous voltages. The terminals can carry hazardous voltages even after the inverter has been switched off. After disconnecting the line supply, wait at least 5 minutes until the drive unit has discharged itself. Only then, carry out any installation work. Read the instructions in the associated manuals under: <http://support.automation.siemens.com>. Non-compliance or failure to follow the instructions can result in loss of life, severe personal injury or serious damage to property. Only suitable qualified personnel should work on this equipment. Qualified persons are defined as persons who are authorized to commission, ground and label systems and circuits in accordance with established safety practices and standards. The successful and safe operation of this equipment is dependent upon its proper handling, installation, operation and maintenance.

**Attention**

L'appareil présente des tensions dangereuses. Les bornes peuvent présenter des tensions dangereuses, même lorsque le variateur est à l'arrêt. Après coupure de la tension du réseau, il convient d'attendre au moins 5 minutes pour permettre la décharge de l'appareil. Procéder à une intervention seulement après écoulement de ce délai. Respecter les consignes figurant dans les instructions de service correspondantes et disponibles sous le lien suivant : <http://support.automation.siemens.com>. Le non-respect des consignes peut entraîner la mort, des blessures graves ou des dégâts matériels importants. La mise en service et l'utilisation de cette machine ne doivent être effectuées que par des personnes qualifiées. Par personnes qualifiées on entend des personnes autorisées à mettre en service, mettre à la terre et repérer les systèmes et les circuits électriques dans le respect des règles de l'art en matière de sécurité. L'exploitation sûre et sans défaut de l'appareil suppose un transport, un entreposage, une installation, une conduite et une maintenance dans les règles de l'art.

**Advertencia**

El presente equipo está sometido a tensiones peligrosas. Los bornes o terminales de conexión pueden estar también bajo tensión eléctrica peligrosa incluso aunque el convertidor o variador no esté funcionando. Tras desconectar la alimentación de red, espere al menos 5 minutos para que el equipo pueda descargarse. Sólo entonces proceda a realizar los trabajos de montaje. Respete las indicaciones que se especifican en las instrucciones de servicio asociadas, y que pueden consultarse en: <http://support.automation.siemens.com>. Si no se observan las advertencias o no se siguen las indicaciones de las instrucciones, existe peligro de muerte, graves lesiones corporales o considerables daños materiales. La puesta en marcha y el funcionamiento de este equipo debe encomendarse exclusivamente a personal cualificado. Personal cualificado son personas autorizadas para poner en servicio, conectar a tierra e identificar sistemas y circuitos eléctricos conforme a las normas en materia de seguridad. El funcionamiento correcto y seguro del equipo presupone un transporte, instalación, montaje y puesta en marcha adecuados, así como un manejo y un mantenimiento rigurosos.

**Warnung**

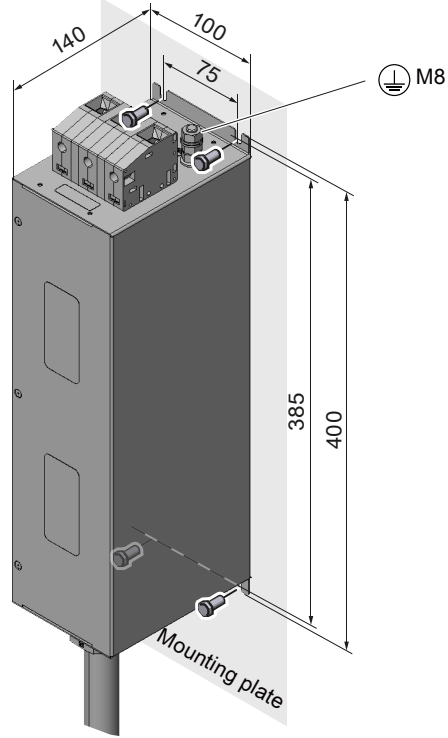
Das vorliegende Gerät führt gefährliche Spannungen. Die Klemmen können auch dann gefährliche Spannungen führen, wenn das Gerät außer Betrieb ist. Warten Sie nach dem Unterbrechen der Netzversorgung mindestens 5 Minuten, bis sich das Gerät entladen hat. Führen Sie erst dann Montagearbeiten aus. Beachten Sie die Hinweise in den zugehörigen Betriebsanleitungen unter: <http://support.automation.siemens.com>. Bei Missachtung oder Nichtbefolgen der Hinweise können Tod, schwere Körperverletzungen oder erheblicher Sachschaden eintreten. Inbetriebsetzung und Betrieb dieses Geräts dürfen nur von qualifiziertem Personal vorgenommen werden. Qualifiziertes Personal sind Personen, welche die Berechtigung haben, Systeme und Stromkreise gemäß den Standards der Sicherheitstechnik in Betrieb zu nehmen, zu erden und zu kennzeichnen. Der einwandfreie und sichere Betrieb des Gerätes setzt sachgemäßen Transport, ordnungsgemäße Installation, Bedienung und Instandhaltung voraus.

**Avvertenza**

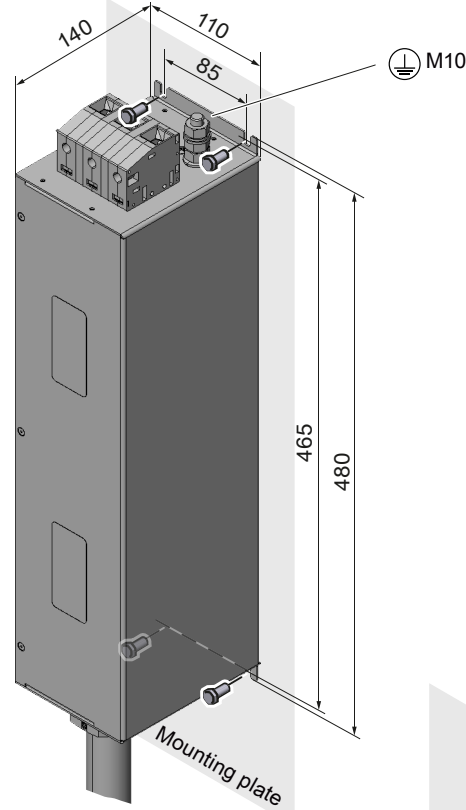
Questo apparecchio conduce tensioni pericolose. I morsetti possono condurre tensioni pericolose anche quando il convertitore è stato spento. Dopo avere interrotto l'alimentazione di rete, attendere almeno 5 minuti finché l'apparecchio non si è scaricato. Solo allora si possono eseguire interventi sull'apparecchio. Leggere le istruzioni riportate nei rispettivi manuali all'indirizzo: <http://support.automation.siemens.com>. In caso di non osservanza o di mancata applicazione delle istruzioni sussiste la possibilità di morte, gravi lesioni fisiche o ingenti danni materiali. Solo personale qualificato può essere addetto alla messa in servizio e al funzionamento di questo apparecchio. Per personale qualificato si intendono persone autorizzate a mettere in servizio, mettere a terra e contrassegnare sistemi e circuiti elettrici in conformità agli standard della tecnica di sicurezza. Il funzionamento corretto e sicuro dell'apparecchio presuppone un trasporto, un'installazione, un utilizzo e una manutenzione appropriati.



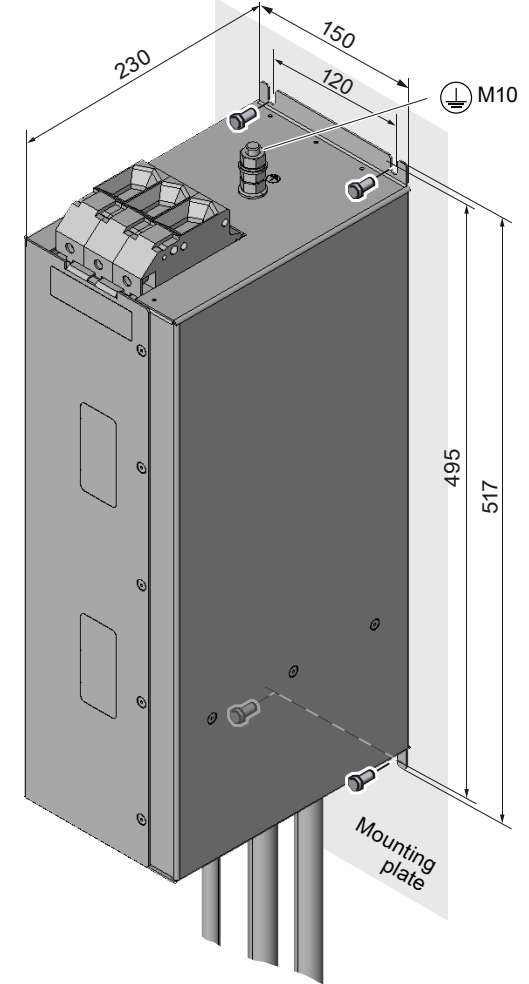
### Wall mounting FSD for fixing: 4 x M6 (⚙), 3 Nm



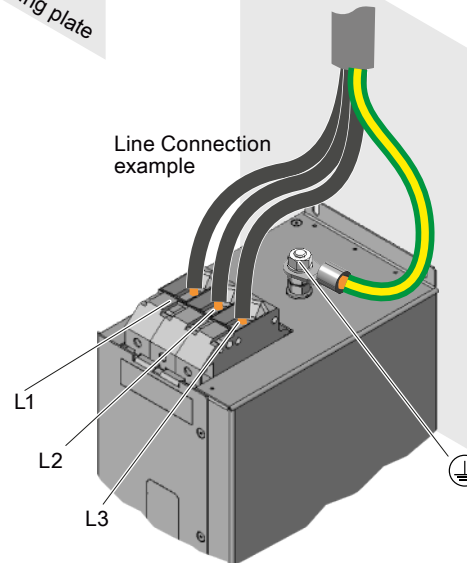
### Wall mounting FSE for fixing: 4 x M6 (⚙), 3 Nm



### Wall mounting FSF for fixing: 4 x M6 (⚙), 3 Nm



### Line Connection example



Filter Identification		Electrical characteristics		Mechanical characteristics					
Order no.	Frame Size	Current	Puls frequency	Cable cross sections and tightening torques				Weight	Lateral distance
				L1 / L2 / L3		PE			
				Min ... max		Min			
		A	kHz	mm <sup>2</sup>	Nm	mm <sup>2</sup>	Nm		
6SL3203-0BE27-5BA0	FSD	72	4 ... 16	16 ... 50	6 ... 8	16	6 ±0,3	7.6	0
6SL3203-0BE31-1BA0	FSE	105	4 ... 16	16 ... 50	6 ... 8	35	10 ±1,0	11.9	0
6SL3203-0BE31-8BA0	FSF	204	4 ... 8	35 ... 150	9 ... 11	50	10 ±1,0	21.7	5

The filters are suitable for SINAMICS G120 Power Modules. For details refer to catalog D31 and to the Hardware Installation Manual of the Power Module.



A5E31327192A AB

