

SIEMENS

FS720 mit OSID

FS720 with OSID

Liefermöglichkeiten und technische Änderungen vorbehalten.

© 2011 Copyright Siemens Schweiz AG

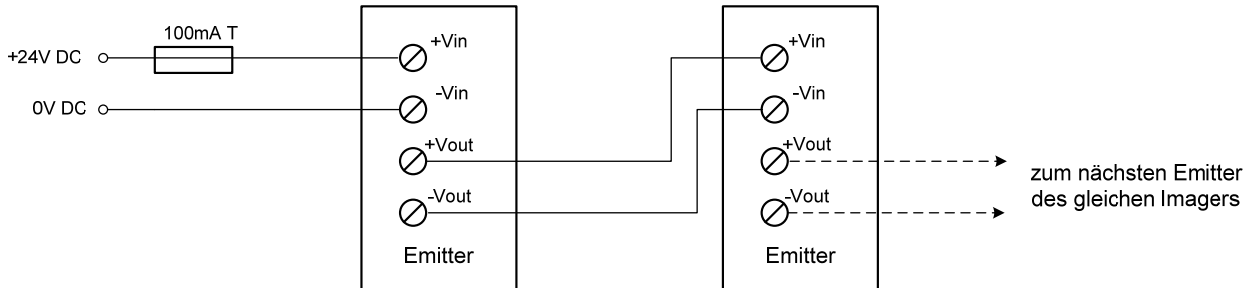
Weitergabe sowie Vervielfältigung, Verbreitung und/oder Bearbeitung dieses Dokuments, Verwertung und Mitteilung seines Inhaltes sind verboten, soweit nicht ausdrücklich gestattet. Zuwiderhandlungen verpflichten zu Schadenersatz. Alle Rechte für den Fall der Patenterteilung, Gebrauchsmuster- oder Geschmacksmustereintragung vorbehalten.

Inhaltsverzeichnis / Content

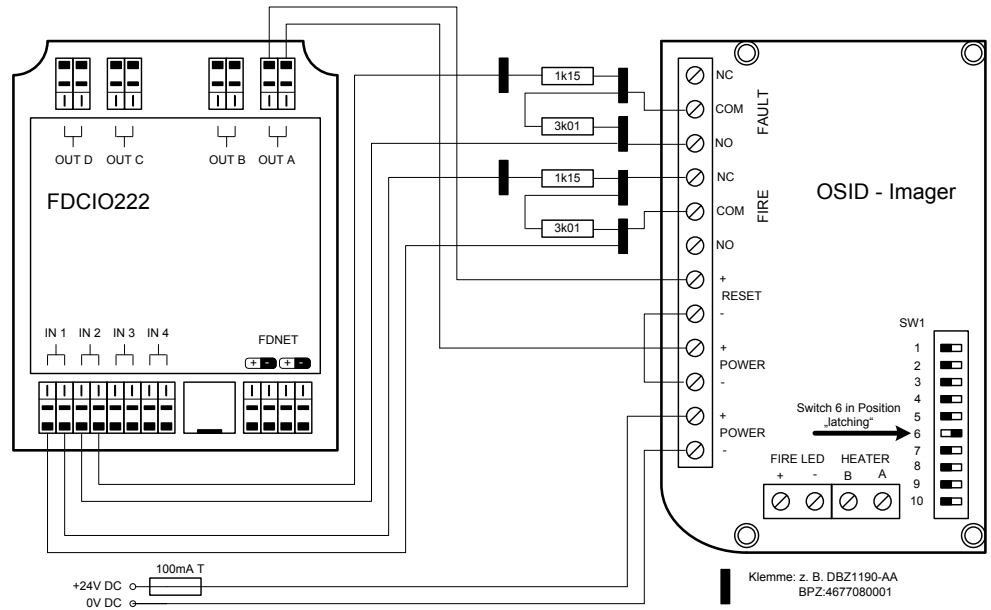
1	Elektrische Anschaltung	4
1.1	Externe Versorgung des Emitters	4
1.2	Anschalten OSID - Imager an ein FDCIO222	5
1.3	Anschalten OSID - Imager an ein FDCIO224	5
2	Konfiguration der FS720.....	6
2.1	Parametrierung des FDCIO	6
2.2	Alarめingang	6
2.3	Störungseingang	7
2.4	Rücksetzausgang	7
2.5	Sub- Systemgruppe OSID.....	8
2.6	Alarめingang	9
2.7	Störungseingang	9
2.8	Reset OSID	10
3	Electrical connecting plan.....	11
3.1	External supply of the Emitter	11
3.2	Connecting OSID - Imager to FDCIO222.....	12
3.3	Connecting OSID - Imager to FDCIO224.....	12
4	FS720 configuration.....	13
4.1	Setting the parameters of the FDCIO.....	13
4.2	Alarm input	13
4.3	Fault Input	14
4.4	Reset OSID	14
4.5	Sub-system OSID.....	15
4.6	Alarm Input	16
4.7	Fault Input	16
4.8	Reset OSID	17

1 Elektrische Anschaltung

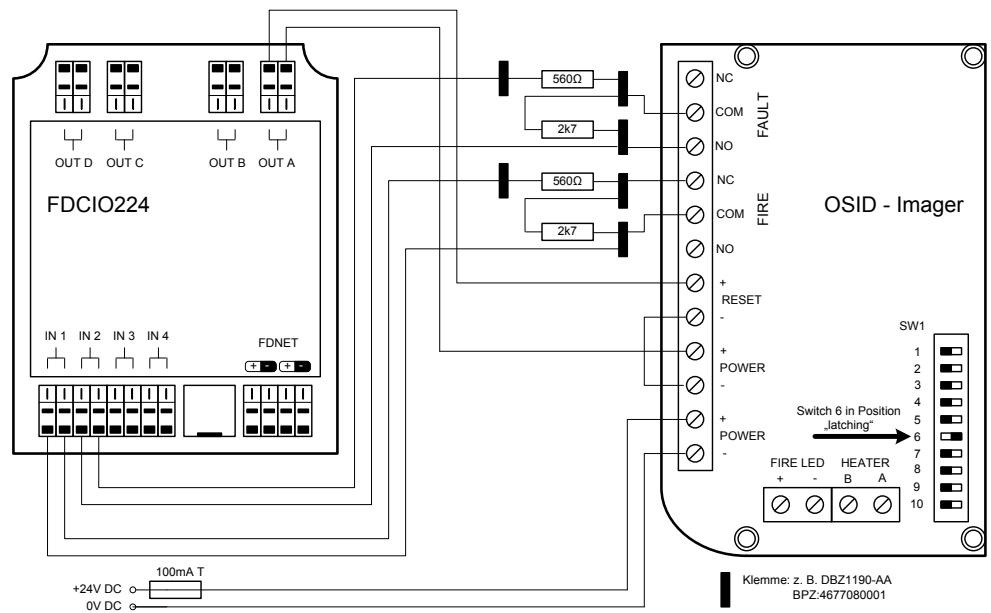
1.1 Externe Versorgung des Emitters



1.2 Anschalten OSID - Imager an ein FDCIO222



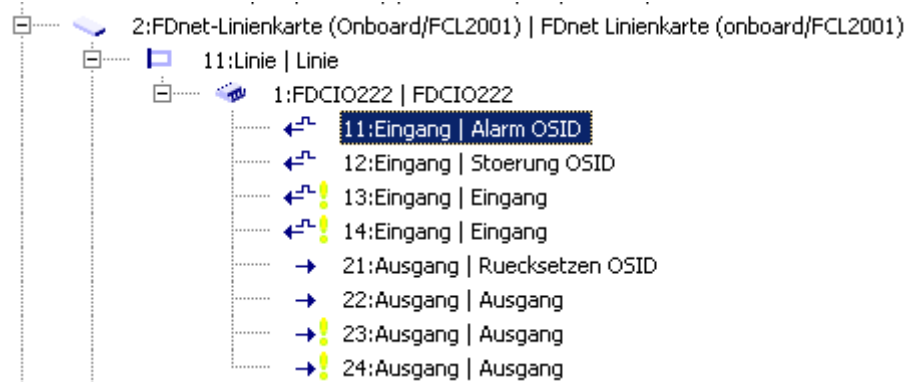
1.3 Anschalten OSID - Imager an ein FDCIO224



2 Konfiguration der FS720

Die Parametrierung des OSID weist gegenüber der Parametrierung von Kontakteingängen einzig die Besonderheit auf, dass die Eingänge invertiert sind.

2.1 Parametrierung des FDCIO



2.2 Alarmeingang

This screenshot shows the configuration window for '11:Eingang | Alarm OSID'. The window has tabs for 'Übersicht', 'Details', and 'Detektion'. Under the 'Übersicht' tab, there is a section for 'Generelle Einstellungen' with the following fields:

- Adresse: 11
- Kundentext: Alarm OSID
- Eingang invertiert:
- Notalarm-relevant:
- Kurzschlussüberwachung aktiv:

A red arrow points from the top right towards the 'Eingang invertiert' checkbox.

This screenshot shows the configuration window for '1:FDCIO222/Eingang/Eingang 'Alarm' | Alarm OSID'. The window has tabs for 'Übersicht', 'Details', and 'Detektion'. Under the 'Übersicht' tab, there is a section for 'Generelle Einstellungen' with the following fields:

- Adresse: 1
- Kundentext: Alarm OSID
- Überwachungszeit: 00:00:00

2.3 Störungseingang

← 12:Eingang | Stoerung OSID

Übersicht Details Detektion

Generelle Einstellungen

Adresse 12 Kundentext Stoerung OSID

Eingang invertiert Notalarm-relevant Kurzschlussüberwachung aktiv

← 12:Eingang | Stoerung OSID

Übersicht Details Detektion

3:FDCIO222/Eingang/Eingang 'Störung' | Stoerung OSID

Generelle Einstellungen

Adresse 3 Kundentext Stoerung OSID

Überwachungszeit 00:00:00

2.4 Rücksetzausgang

→ 21:Ausgang | Ruecksetzen OSID

Übersicht Details Steuerungen

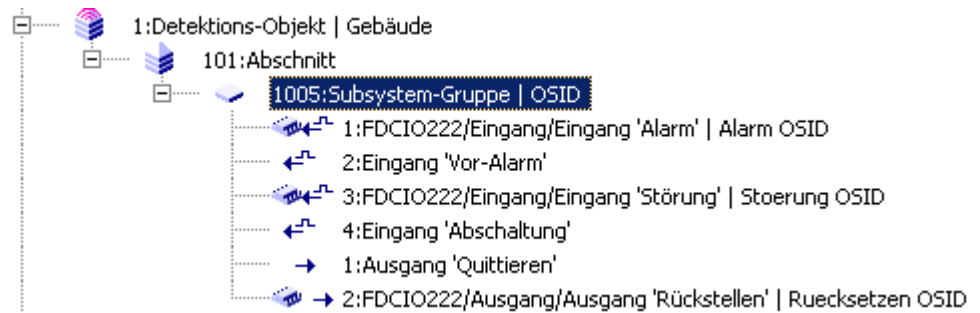
Generelle Einstellungen

Adresse 21 Kundentext Ruecksetzen OSID Bemerkungen

Ausgang

Ausgang: Default-Position bei Störung Einfrieren (keine Änderung) Ausgangs-Mode Inaktiv: Aus / aktiv: Ein

2.5 Sub- Systemgruppe OSID



1005:Sub-system zone | OSID

Overview Details Events

General parameters

Address Customer text

Structured zone address

Event

Intervention text

1005:Sub-system zone | OSID

Overview Details Events

Template ID Element ID

OFF allowed

Enabled Reset time

2.6 Alarmeingang

1:FDCIO222/Input/Input 'Alarm' | Alarm OSID

Overview | Details | Events | Hardware

General parameters

Address Customer text

Evaluation filter time

1:FDCIO222/Input/Input 'Alarm' | Alarm OSID

Overview | Details | Events | Hardware

11:Input | Alarm OSID

General parameters

Address Customer text

Input inverted Degraded alarm relevant Short circuit monitoring enabled

2.7 Störungseingang

3:FDCIO222/Input/Input 'Fault' | Fault OSID

Overview | Details | Events | Hardware

General parameters

Address Customer text

Evaluation filter time

3:FDCIO222/Eingang/Eingang 'Störung' | Stoerung OSID

Übersicht | Details | Ereignisse | Hardware

12:Eingang | Stoerung OSID

Generelle Einstellungen

Adresse Kundentext

Eingang invertiert Notalarm-relevant Kurzschlussüberwachung aktiv

2.8 Reset OSID

→ 2:FDClO222/Output/Output 'Reset' | Reset OSID

Overview | Details | Events | Hardware

General parameters

Address Customer text

→ 2:FDClO222/Ausgang/Ausgang 'Rückstellen' | Ruecksetzen OSID

Übersicht | Details | Ereignisse | Hardware

22:Ausgang | Ausgang

Generelle Einstellungen

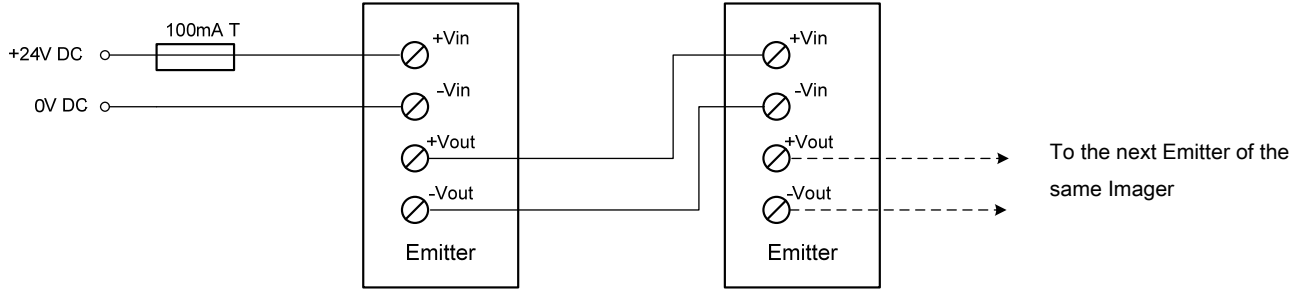
Adresse Kundentext Bemerkungen

Ausgang

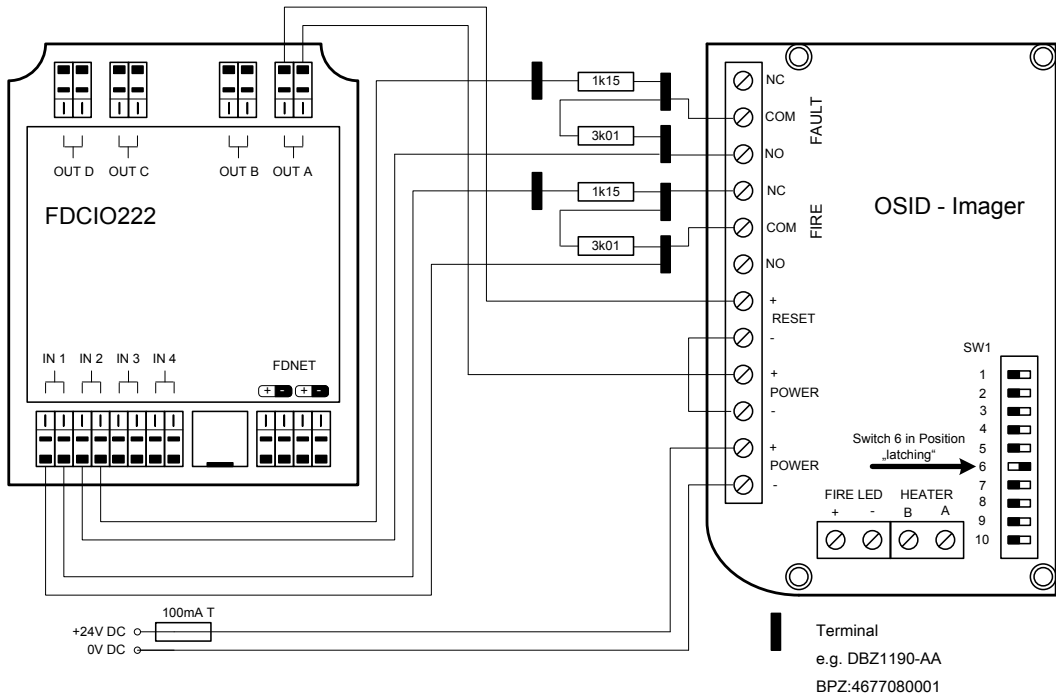
Ausgang: Default-Position bei Störung Ausgangs-Mode

3 Electrical connecting plan

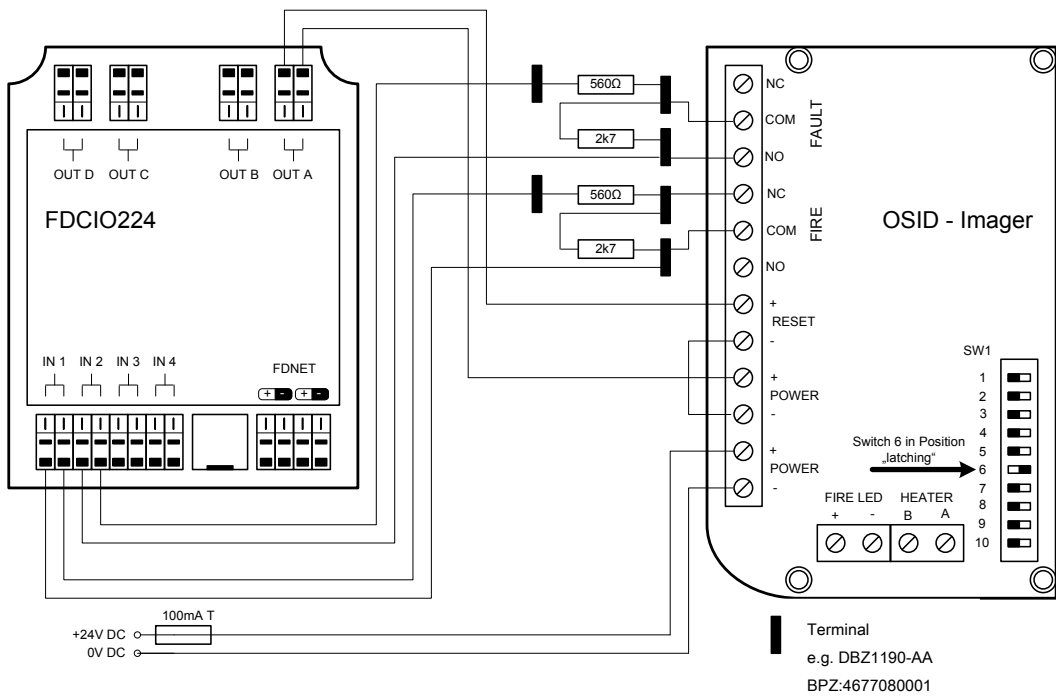
3.1 External supply of the Emitter



3.2 Connecting OSID - Imager to FDCIO222

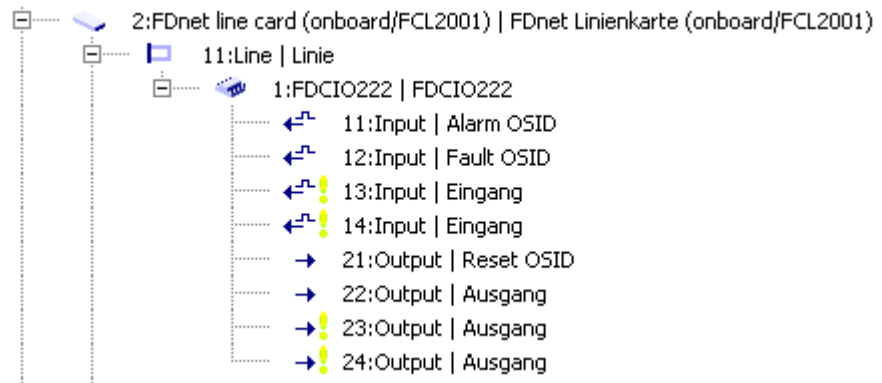


3.3 Connecting OSID - Imager to FDCIO224



4 FS720 configuration

4.1 Setting the parameters of the FDCIO



4.2 Alarm input

11:Input | Alarm OSID

Overview | Details | Detection

General parameters

Address 11 Customer text Alarm OSID

Input inverted Degraded alarm relevant Short circuit monitoring enabled

11:Input | Alarm OSID

Overview | Details | Detection

1:FDCIO222/Input/Input 'Alarm' | Alarm OSID

General parameters

Address 1 Customer text Alarm OSID

Evaluation filter time 00:00:00

4.3 Fault Input

12:Input | Fault OSID

Overview Details Detection

General parameters

Address 12 Customer text Fault OSID

Input inverted Degraded alarm relevant Short circuit monitoring enabled

12:Input | Fault OSID

Overview Details Detection

3:FDCIO222/Input/Input 'Fault' | Stoerung OSID

General parameters

Address 3 Customer text Stoerung OSID

Evaluation filter time 00:00:00

4.4 Reset OSID

21:Output | Reset OSID

Overview Details Control

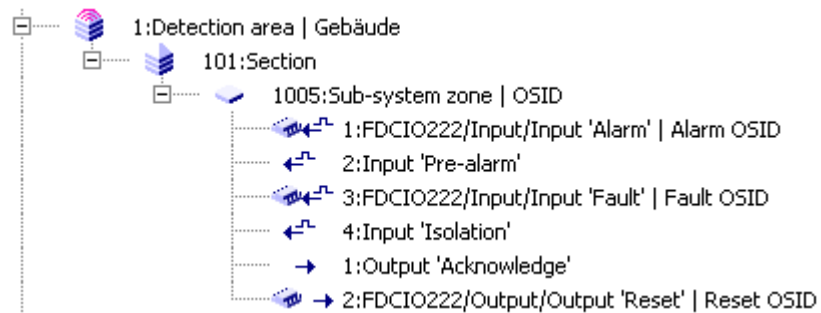
General parameters

Address 21 Customer text Reset OSID Notes

Output

Output fail safe position Freeze (no change) Output mode Inactive: Off / active: On

4.5 Sub-system OSID



1005:Sub-system zone | OSID

Overview Details Events

General parameters

Address Customer text

Structured zone address

Event

Intervention text

1005:Sub-system zone | OSID

Overview Details Events

Template ID Element ID

OFF allowed

Enabled Reset time

4.6 Alarm Input

1:FDCIO222/Input/Input 'Alarm' | Alarm OSID

Overview | Details | Events | Hardware

General parameters

Address 1 Customer text Alarm OSID

Evaluation filter time 00:00:00

1:FDCIO222/Input/Input 'Alarm' | Alarm OSID

Overview | Details | Events | Hardware

11:Input | Alarm OSID

General parameters

Address 11 Customer text Alarm OSID

Input inverted Degraded alarm relevant Short circuit monitoring enabled

4.7 Fault Input

3:FDCIO222/Input/Input 'Fault' | Fault OSID

Overview | Details | Events | Hardware

General parameters

Address 3 Customer text Fault OSID

Evaluation filter time 00:00:00

3:FDCIO222/Input/Input 'Fault' | Fault OSID

Overview | Details | Events | Hardware

12:Input | Fault OSID

General parameters

Address 12 Customer text Fault OSID

Input inverted Degraded alarm relevant Short circuit monitoring enabled

4.8 Reset OSID

→ 2:FDCIO222/Output/Output 'Reset' | Reset OSID

Overview | Details | Events | Hardware

General parameters

Address Customer text

→ 2:FDCIO222/Output/Output 'Reset' | Reset OSID

Overview | Details | Events | Hardware

22: Output | Ausgang

General parameters

Address Customer text Notes

Output

Output fail safe position Output mode

Siemens Switzerland Ltd
Infrastructure & Cities Sector
Building Technologies Division
International Headquarters
CPS Fire Safety
Gubelstrasse 22
CH-6301 Zug
Tel. +41 41-724 24 24
www.siemens.com/buildingtechnologies

© 2011 Copyright Siemens Switzerland Ltd
Liefermöglichkeiten und technische Änderungen vorbehalten.

Dokument-ID A6V10373327_a_--
Ausgabe 07.2012